



Инструкция по эксплуатации

Quality, Design and Innovation





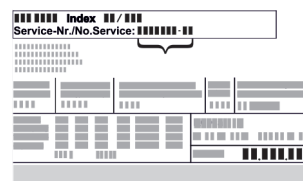

home.liebherr.com/fridge-manuals




LIEBHERR

Содержание

1	Общие указания по технике безопасности.....	3	7.2.27	Передача аварийного сигнала	38
2	Основные отличительные особенности устройства.....	4	7.2.28	Демо-режим	39
2.1	Комплект поставки.....	4	7.2.29	Сброс на заводские настройки	39
2.2	Обзор устройства и оснащения.....	4	7.3	Сообщения.....	39
2.3	Специальное оснащение.....	5	7.3.1	Предупреждения.....	39
2.4	Область применения устройства.....	5	7.3.2	Напоминания.....	41
2.5	Звуковая эмиссия устройства.....	5	8	Оснащение.....	42
2.6	Декларация соответствия.....	6	8.1	Предохранительный замок.....	42
2.7	Материалы SVHC согласно регламенту REACH...	6	8.2	Датчики.....	42
3	Установка и подключение.....	6	8.3	Информация датчика	42
3.1	Условия установки.....	6	8.4	Интерфейсы.....	43
3.2	Габаритные размеры устройства.....	7	9	Уход.....	44
3.3	Транспортировка устройства.....	7	9.1	График технического обслуживания.....	44
3.4	Распаковка устройства.....	7	9.2	Размораживание устройства.....	45
3.5	Изменение направления открывания двери.....	7	9.3	Чистка устройства.....	46
3.6	Выравнивание двери.....	18	9.4	Замена аккумуляторной батареи устройства.....	46
3.7	Монтаж дверной ручки.....	18	10	Поддержка клиентов.....	47
3.8	Установка устройства.....	18	10.1	Технические данные.....	47
3.9	Выравнивание устройства.....	18	10.2	Техническая неисправность.....	48
3.10	Установка нескольких устройств.....	19	10.3	Запись данных.....	49
3.11	Введение устройства под столешницу.....	19	10.4	Сервисная служба.....	52
3.12	После установки.....	19	10.5	Заводская табличка.....	52
3.13	Упаковку утилизируйте надлежащим образом...	20	11	Отключение.....	53
3.14	Подключение устройства к электропитанию.....	20	12	Утилизация.....	53
4	Принцип функционирования Touch & Swipe-дисплея.....	20	12.1	Подготовка устройства к утилизации.....	53
4.1	Навигация и пояснение к символам.....	20	12.2	Экологичная утилизация устройства.....	53
4.2	Меню.....	21	13	Дополнительная информация.....	53
4.3	Спящий режим.....	21	14	Информация о производителе.....	53
5	Ввод в работу.....	22	15	Краткая инструкция для повседневной работы с устройством.....	55
5.1	Включение устройства (первый ввод в эксплуатацию).....	22			
6	Хранение.....	22			
6.1	Указания по хранению.....	22			
7	Управление.....	22			
7.1	Элементы управления и индикации.....	22			
7.1.1	Индикация состояния.....	23			
7.1.2	Символы индикации.....	23			
7.1.3	Звуковые сигналы.....	24			
7.2	Функции устройства.....	24			
7.2.1	Указания по функциям устройства.....	24			
7.2.2	Включение и выключение устройства	24			
7.2.3	Температура	25			
7.2.4	Регистратор температуры	25			
7.2.5	Освещение *	25			
7.2.6	Защита доступа к меню настройки	26			
7.2.7	Код доступа.....	27			
7.2.8	Напоминание об интервале техобслуживания ...	28			
7.2.9	Язык	28			
7.2.10	Единица измерения температуры	28			
7.2.11	Яркость дисплея	29			
7.2.12	Звук аварийного сигнала	29			
7.2.13	Звуковой сигнал нажатия кнопок	29			
7.2.14	Подключение по беспроводной локальной сети	30			
7.2.15	Подключение по локальной сети	31			
7.2.16	Сведения об устройстве	32			
7.2.17	Часы работы	32			
7.2.19	Размораживание	32			
7.2.20	Скачивание данных (сохранение данных)	33			
7.2.21	Калибровка датчиков	34			
7.2.22	Сигнал неправильной температуры	34			
7.2.23	Сигнал открытой двери	36			
7.2.24	Световой сигнал *	36			
7.2.25	Моделирование аварийного сигнала	37			
7.2.26	Журнал аварийных сигналов	37			

Изготовитель постоянно работает над дальнейшим развитием всех типов и моделей. Поэтому мы рассчитываем на понимание в том, что мы оставляем за собой право изменять форму, оборудование и технику.

Символ	Расшифровка
	<p>Прочтите руководство</p> <p>Чтобы познакомиться со всеми полезными возможностями данного нового устройства, пожалуйста, прочитайте внимательно указания в этом руководстве.</p>
	<p>Дополнительную информацию см. в Интернете</p> <p>Цифровое руководство с дополнительной информацией на других языках можно посмотреть в Интернете, отсканировав QR-код на внешней стороне данного руководства или введя сервисный номер на странице home.liebherr.com/fridge-manuals.</p> <p>Сервисный номер указан на заводской табличке:</p>  <p><i>Fig. Примерное отображение</i></p>
	<p>Проверьте устройство</p> <p>Проверить все детали на повреждения при транспортировке. В случае замечаний обратитесь к своему дилеру или в сервисную службу.</p>

Символ	Расшифровка
	Отклонения Данное руководство действительно для множества моделей, поэтому для конкретной модели возможны некоторые отклонения. Разделы, относящиеся только к определенным устройствам, помечены знаком "звездочка" (*).
	Указания к действиям и результаты действий Указания к действиям обозначены знаком ►. Результаты действий обозначены знаком ▷.
	Видеоролики Видеоролики об устройствах доступны на YouTube-канале компании Liebherr-Hausgeräte.

Лицензии на ПО с открытым исходным кодом:

Устройство включает в себя программные компоненты, которые используют лицензии на ПО с открытым исходным кодом. Информацию об используемых лицензиях на ПО с открытым исходным кодом см.: home.liebherr.com/open-source-licences

Данная инструкция по применению действует для:

- SRTvh 1501
- SRTvh 1511

1 Общие указания по технике безопасности

Тщательно храните данную инструкцию по применению, чтобы в любой момент иметь возможность к ней обратиться.

При передаче устройства вручите следующему владельцу также и инструкцию по применению.

Для надлежащего и безопасного использования устройства тщательно прочтите данную инструкцию по применению перед началом использования устройства. Всегда следуйте содержащимся в ней инструкциям, указаниям по технике безопасности и предупредительным указаниям. Они важны для надежной и безупречной установки и эксплуатации устройства.

Опасности для пользователя:

- Данное устройство разрешено использовать только техническому и лабораторному персоналу, прошедшему соответствующее обучение и ознакомленному с техникой безопасности при работе в лаборатории. Запрещается ввод в эксплуатацию и эксплуатация этого устройства детьми и лицами с ограниченными возможностями здоровья или отсутствием соответствующих знаний и опыта.
- К розетке должен быть обеспечен легкий доступ, чтобы в случае аварии устройство можно было легко отключить от сети. Она должна находиться за областью обратной стороны устройства.
- При отключении от сети всегда беритесь за вилку. Не тяните за кабель.
- В случае неисправности извлеките вилку из розетки или выключите предохранитель.
- **ПРЕДУПРЕЖДЕНИЕ:** Не допускайте повреждения сетевого кабеля. Не используйте устройство с поврежденным сетевым кабелем.
- **ПРЕДУПРЕЖДЕНИЕ:** Планки штепсельных розеток и многоместных блоков зажимов и другие электронные устройства (например, галогенные трансформаторы)

нельзя устанавливать и эксплуатировать на задней стенке устройства.

- **ПРЕДУПРЕЖДЕНИЕ:** Не перекрывайте вентиляционные отверстия в корпусе устройства и в монтажном корпусе.
- Ремонтные работы и вмешательства в устройство разрешается выполнять только сервисной службе или другим прошедшим соответствующее обучение специалистам.
- Устанавливайте, подключайте и утилизируйте устройство только в соответствии указаниями руководства по эксплуатации.

Опасность пожара:

- Содержащийся в устройстве хладагент (данные на заводской табличке) не опасен для окружающей среды, но является горючим материалом. Вытекающий хладагент может загореться.
 - **ПРЕДУПРЕЖДЕНИЕ:** Не допускайте повреждения холодильного контура.
 - Не пользуйтесь внутри устройства источником искр.
 - **ПРЕДУПРЕЖДЕНИЕ:** Не эксплуатировать внутри холодильного отделения электрические устройства, которые не соответствуют рекомендованной производителем конструкции.
 - В случае утечки хладагента: удалите с места утечки источники открытого огня или искр. Хорошо проветрите помещение. Обратитесь в службу поддержки.
- Не используйте устройство вблизи взрывоопасных газов.
- Запрещается хранить или использовать бензин или другие горючие газы и жидкости вблизи устройства.
- Не храните в устройстве взрывоопасные материалы, например, аэрозольные баллончики с горючим топливным газом. Соответствующие аэрозольные баллончики можно распознать по напечатанным сведениям о содержимом или по значку пламени. Случайно выделившиеся газы могут воспламениться при контакте с электрическими узлами.
- Не ставить вблизи устройства горящие свечи, лампы и другие предметы с открытым пламенем, чтобы не вызвать пожар.
- Спиртовые жидкости и другие емкости, содержащие спирт, храните только плотно закрытыми. Случайно вылившийся спирт может воспламениться при контакте с электрическими узлами.

Опасность падения и опрокидывания:

- Не используйте основание устройства, выдвижные ящики, двери и т.п. в качестве подножки или опоры.

Опасность обморожения, онемения и появления болезненных ощущений:

- избегайте продолжительного контакта кожи с холодными поверхностями или охлажденными / замороженными продуктами либо примите меры защиты, например, наденьте перчатки.

Опасность травмирования и повреждения:

- **ПРЕДУПРЕЖДЕНИЕ:** Для ускорения процесса оттаивания не используйте другие механические устройства или прочие средства, кроме рекомендованных производителем.
- **ПРЕДУПРЕЖДЕНИЕ:** Опасность удара электрическим током! Под крышкой находятся токоведущие узлы. Для замены или ремонта светодиодов внутреннего освещения привлекайте только специалистов сервисной службы или персонал, имеющий соответствующую квалификацию.*
- **ВНИМАНИЕ:** Устройство разрешено эксплуатировать только с оригинальными принадлежностями от производителя или с разрешенными производителем принадлежностями других поставщиков. Пользова-

Основные отличительные особенности устройства

тель несет риски при использовании не одобренных принадлежностей.

Опасность защемления:

- При открытии и закрытии двери не касайтесь дверных петель. Можно защемить пальцы.

Квалификация специалистов:

Установка, проверка, ввод в эксплуатацию, эксплуатация и техническое обслуживание данного устройства разрешены только квалифицированному персоналу, знакомому с правилами установки, ввода в эксплуатацию и работой устройства.

Специалистами считаются лица, которые благодаря своей технической подготовке, знаниям и опыту, а также знанию соответствующей нормативной документации способны оценивать и выполнять порученную им работу и распознавать возможные опасности. Они должны пройти соответствующее обучение, инструктаж и получить допуск для работы с данным устройством.

Символы на устройстве:



Символ может находиться на компрессоре. Он относится к маслу в компрессоре и указывает на следующую опасность: **проглатывание и попадание в дыхательные пути может привести к смертельному исходу.** Данное указание имеет значение только для утилизации. В обычном режиме работы опасность отсутствует.



ПРЕДУПРЕЖДЕНИЕ: Опасность пожара / горючие материалы. Символ находится на компрессоре и обозначает опасность от пожароопасных веществ. Не удаляйте наклейку.



Символ находится на обратной стороне устройства в области реле аварийной сигнализации и указывает на следующую опасность: **Поражение электрическим током!** Даже при отсоединенном от сети устройстве может еще присутствовать напряжение постороннего источника. Не удаляйте наклейку.



Эта или аналогичная наклейка может располагаться на обратной стороне устройства. На ней указано, что в двери и/или корпусе находятся вакуумные изоляционные панели (VIP) или перлитовые панели. Данное указание имеет значение только для утилизации. Не удаляйте наклейку.



Li-ion

Эта или аналогичная наклейка может располагаться на обратной стороне устройства. Она относится к установленному литий-ионному аккумулятору. Данное указание имеет значение только для утилизации. Не удаляйте наклейку.

Соблюдайте предупредительные указания и другие специальные указания других глав:

	ОПАСНОСТЬ	Обозначает непосредственную опасную ситуацию, которая, если не будет предотвращена, приведет к смерти или тяжелым травмам.
--	------------------	--

	ПРЕДУПРЕЖДЕНИЕ	Обозначает опасную ситуацию, которая, если не будет предотвращена, может привести к смерти или тяжелой травме.
	ОСТОРОЖНО	Обозначает опасную ситуацию, которая, если не будет предотвращена, может привести к травмам легкой или средней тяжести.
	ВНИМАНИЕ	Обозначает опасную ситуацию, которая, если не будет предотвращена, может привести к повреждению имущества.
	Указание	Обозначает полезные указания и советы.

2 Основные отличительные особенности устройства

2.1 Комплект поставки

Проверьте все детали на повреждения при транспортировке. В случае наличия претензий обратитесь к дилеру или в сервисную службу. (см. 10.4 Сервисная служба)

Поставка состоит из следующих частей:

- Консольное устройство
- Оснащение *
- Монтажный материал *
- Инструкция по эксплуатации
- Сервисная брошюра
- Сертификат качества *
- Сетевой кабель

2.2 Обзор устройства и оснащения

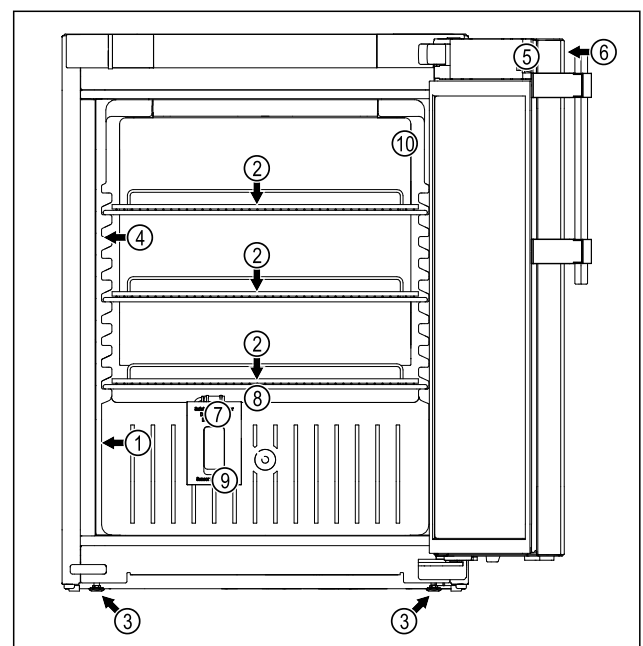


Fig. 1 Примерное изображение

Оснащение

- | | |
|------------------------|---|
| (1) Заводская табличка | (6) Элементы управления и индикация температуры |
| (2) Решетчатая полка | (7) Датчик защитного термостата |

Основные отличительные особенности устройства

- (3) Регулируемая опора
- (4) Внутреннее освещение
- (5) Замок
- (8) Сток для талой воды
- (9) Вход датчика
- (10) Р-датчик

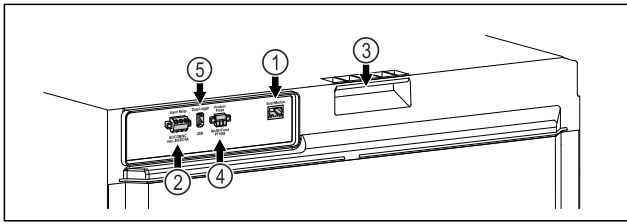


Fig. 2 Вид сзади, примерное изображение

Оснащение

- (1) Интерфейс локальной сети / беспроводной локальной сети
- (2) Беспотенциальный сигнальный выход
- (3) Приспособление для переноски
- (4) Разъем для Р-датчика
- (5) USB-интерфейс

2.3 Специальное оснащение

Указание

Комплектуемое оборудование можно приобрести в сервисной службе (см. 10.4 Сервисная служба) или в специализированных магазинах, найдя нужного дилера на нашей странице сервисного обслуживания в сети Интернет:

home.liebherr.com

SmartModule
<p>Устройство оснащено модулем SmartModule.* Устройство можно оснастить SmartModule.* При этом речь идет об интерфейсе беспроводной и/или проводной локальной сети WLAN / LAN для установки связи между устройством и внешней системой документирования и сигнализации, например, системой управления Liebherr SmartMonitoring. Система управления Liebherr SmartMonitoring доступна не во всех странах. Уточните ее доступность по QR-коду (см. 7.2.14 Подключение по беспроводной локальной сети), указав свою модель.</p>

Дооснащение выдвижных ящиков
<p>При дооснащении систем выдвижных ящиков в холодильных/морозильных устройствах Liebherr, которые применяются для хранения таких чувствительных к температуре материалов, как, например, подлежащие охлаждению медицинские препараты и охлаждаемые продукты, подлежащие выполнению специальных требований стандартов, требуется квалификация в отношении температур. Дооснащение выдвижных ящиков в холодильных/морозильных устройствах Liebherr может привести к порче хранимых изделий или к их повреждению. Потому дооснащение разрешается производить исключительно уполномоченному поставщику услуг от изготовителя холодильного/морозильного устройства.</p>

2.4 Область применения устройства

Применение по назначению

Этот лабораторный холодильник предназначен для профессионального хранения продуктов при температуре от 3 °C до 16 °C.

Типичными продуктами для хранения являются исследовательские образцы, реагенты, лабораторный инвентарь и т. д.

Устройство соответствует требованиям DIN 13277 - лабораторные холодильно-морозильные шкафы для лабораторного и фармацевтического применения.

При хранении чувствительных к температурным воздействиям веществ следует использовать независимую систему сигнализации с непрерывным контролем. Эта система сигнализации должна быть спроектирована таким образом, чтобы ответственное лицо могло заметить любое аварийное состояние и принять соответствующие меры.

Предсказуемое ненадлежащее использование

Не использовать устройство для следующих целей:

- Хранение и охлаждение:
 - химически нестабильных, горючих или едких веществ
 - крови, плазмы или других физиологических жидкостей, предназначенных для инъекций, применения или введения в человеческое тело.
- Использование во взрывоопасных зонах.
- Использование на открытом воздухе или во влажных помещениях и в зоне разбрызгивания воды.

Ненадлежащее использование устройства приводит к повреждению хранящихся изделий или к их порче.

Климатические классы

Климатический класс, соответствующий данному устройству, указан на заводской табличке.

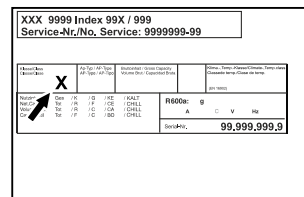


Fig. 3 Заводская табличка

(X) Данный климатический класс указывает, при каких окружающих условиях устройство можно безопасно эксплуатировать.

Климатический класс (X)	макс. комнатная температура	макс. относ. влажность воздуха
7	35 °C	75 %

Указание

Минимально допустимая комнатная температура в месте установки составляет 10 °C.

Температура внутри устройства никогда не превышает температуру окружающей среды на месте размещения.

При граничных условиях на стеклянной двери и боковых стенах может образоваться легкий конденсат.

2.5 Звуковая эмиссия устройства

Оцениваемый по категории А уровень звукового давления эмиссии меньше 70 дБ(А) (поток звуковой энергии отн. 1 пВт).

Установка и подключение

2.6 Декларация соответствия

Контур хладагента проверен на герметичность. Устройство отвечает требованиям соответствующих положений по технике безопасности.

Указанное изделие соответствует предписаниям следующих европейских директив и регламентов:

(EU) 2019/2020, 2014/35/EU, 2014/30/EU, 2011/65/EU

Встроенный радиомодуль соответствует требованиям директивы 2014/53/EU. Информация о радиомодуле (см. 10.1 Технические данные) *

Полный текст Декларации соответствия стандартам ЕС доступен по следующему адресу в сети Интернет: www.liebherr.com

2.7 Материалы SVHC согласно регламенту REACH

По приведенной ниже ссылке можно проверить, содержит ли ваше устройство материалы SVHC согласно регламенту REACH: home.liebherr.com/de/deu/de/liebherr-erleben/nachhaltigkeit/umwelt/scip/scip.html

3 Установка и подключение

3.1 Условия установки

Условия установки имеют решающее значение для безопасной, эффективной и бесперебойной эксплуатации устройства.

- Соблюдайте все указания по технике безопасности.
- Примите во внимание место установки и расположение в помещении.



ПРЕДУПРЕЖДЕНИЕ

Опасность пожара из-за неправильной установки! Если сетевой кабель или вилка соприкасается с задней стенкой устройства, то вибрация устройства может привести к повреждению сетевого кабеля или вилки, что вызовет короткое замыкание.

- ▶ Проследите за тем, чтобы сетевой кабель не был зажат под устройством, когда производится его установка.
- ▶ Устанавливайте устройство таким образом, чтобы оно не соприкасалось с вилками или сетевыми кабелями.
- ▶ Не подключайте устройства к розеткам в области задней стенки.
- ▶ Планки штепсельных розеток или многоместных блоков зажимов и другие электронные устройства (как, например, галогенные трансформаторы) **нельзя** размещать и эксплуатировать на задней стенке устройства.



ПРЕДУПРЕЖДЕНИЕ

Опасность возгорания из-за влажности! Если токоведущие узлы или сетевой кабель становятся влажными, то это может привести к короткому замыканию.

- ▶ Устройство предназначено для использования в закрытых помещениях. Запрещается использовать устройство на открытом воздухе или во влажных помещениях и в зоне разбрызгивания воды.



ПРЕДУПРЕЖДЕНИЕ

Выделение хладагента и масла!

Пожар. Содержащийся в устройстве хладагент не опасен для окружающей среды, но является горючим материалом. Содержащееся в устройстве масло также является горючим материалом. Вытекающий хладагент или масло при соответствующей высокой концентрации и при контакте с внешним источником тепла могут воспламениться.

- ▶ Не повредите трубопроводы контура хладагента и компрессор.

3.1.1 Место установки

- Оптимальное место установки – сухое и хорошо вентилируемое помещение.
- Если устройство установлено в очень влажном помещении, то на внешней его стороне может образоваться конденсат. Всегда следите за хорошим притоком и оттоком воздуха на месте установки.
- Чем больше хладагента находится в устройстве, тем больше должно быть помещение, в котором расположено это устройство. Если объем помещения небольшой, то при вытекании хладагента может образоваться горючая газо-воздушная смесь. На 8 г хладагента должно приходиться не менее 1 м³ площади помещения. Данные об используемом хладагенте приведены на заводской табличке внутри устройства.
- Пол на месте установки должен быть горизонтальным и ровным.
- Место установки должно иметь достаточную грузоподъемность для веса устройства с учетом максимального заполнения. (см. 10.1 Технические данные)
- Не ставьте устройство на другое устройство, столешницу, шкаф или аналогичную поверхность.

3.1.2 Расположение в помещении

- Избегайте размещения устройства в зоне прямых солнечных лучей, рядом с системой отопления и т.п.
- Устройство всегда следует устанавливать задней стенкой к стене.
- Если планируется установить устройство выше, необходимо смонтировать защиту от опрокидывания. Если планируется установить устройство на другое устройство, необходимо смонтировать соединительную раму с защитой от опрокидывания (входит в комплект поставки соединительной рамы). При установке устройства на основание с роликами необходимо смонтировать основание с роликами с защитой от опрокидывания (входит в комплект поставки основания с роликами). При установке устройства на основание с регулируемыми ножками необходимо смонтировать основание с регулируемыми ножками с защитой от опрокидывания (входит в комплект поставки основания с регулируемыми ножками). Защиту от опрокидывания можно заказать в магазине Liebherr-Hausgeräte по ссылке home.liebherr.com/shop/de/deu/zubehor.html.
- Не допускается использование во взрывоопасных зонах.

3.2 Габаритные размеры устройства

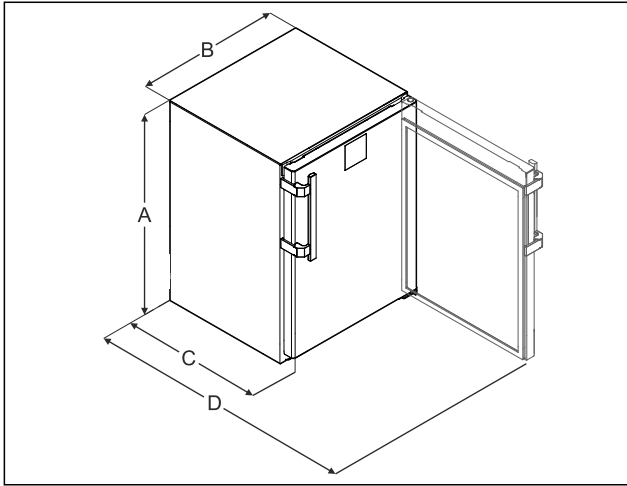


Fig. 4 Примерное изображение

- (A) Высота устройства вместе с опорами/роликами
 (B) Ширина устройства без ручки [глубина ручки = 45 мм (1 6/8 in)]
 (C) Глубина устройства без ручки [глубина ручки = 45 мм (1 6/8 in)]
 (D) Глубина устройства с открытой дверью

A	819 мм
B	597 мм
C	605 мм
D	1162 мм

3.3 Транспортировка устройства



ПРЕДУПРЕЖДЕНИЕ

Опасность травмы осколками стекла!*
 При транспортировке на высоте более 1500 м стекла двери могут разбиться. Осколки являются очень острыми и могут стать причиной тяжелых травм.
 ► Примите соответствующие меры защиты.

3.3.1 Транспортировка устройства для первого ввода в эксплуатацию

Убедитесь, что выполнены следующие исходные условия:

- Устройство упаковано.
- Устройство стоит вертикально.
- Транспортировка устройства должна производиться вдвоем.
- Распакуйте устройство.

3.3.2 Транспортировка устройства после первого ввода в эксплуатацию

Соблюдайте приведенные ниже инструкции, если нужно повторно транспортировать или переместить устройство после первого ввода в эксплуатацию.

Убедитесь, что выполнены следующие исходные условия:

- Устройство опорожнено.
- Устройство стоит вертикально.
- Устройство с дверью (дверьми): Дверь зафиксирована от самопроизвольного открытия.

- Устройство с выдвижным отсеком: Выдвижной отсек зафиксирован от самопроизвольного открытия.
 - Устройства с регулируемыми опорами: Регулируемые опоры вкручены.
 - Транспортировка устройства должна производиться вдвоем.
- После транспортировки:
- Выкрутите регулируемые опоры на устройстве.
 - Выровняйте устройство.

3.4 Распаковка устройства

- Проверьте устройство и упаковку на предмет транспортных повреждений, полученных при доставке. Незамедлительно обратитесь к поставщику, если предполагаете какие-нибудь повреждения. Не подключайте устройство к электропитанию.
- Уберите с обратной стороны устройства или с его боковых стенок все без исключения упаковочные материалы, которые могут препятствовать надлежащему размещению или приточно-вытяжной вентиляции.

3.5 Изменение направления открывания двери

3.5.1 Указания по технике безопасности



ПРЕДУПРЕЖДЕНИЕ

Опасность получения травмы из-за неквалифицированного перевешивания двери!

- Направление открывания дверей может изменить специалист.



ПРЕДУПРЕЖДЕНИЕ

Опасность физического и материального ущерба из-за веса двери!

- Менять направление открывания дверей разрешается только при возможности подъема груза весом 15 кг.
- Для замены направления дверей потребуется два человека.

ВНИМАНИЕ

Токопроводящие детали!

Повреждение электрических конструктивных элементов.
 ► Перед перевешиванием двери извлеките электрическую вилку из розетки электросети.

3.5.2 Инструмент



Установка и подключение

3.5.3 Демонтаж рабочей поверхности*

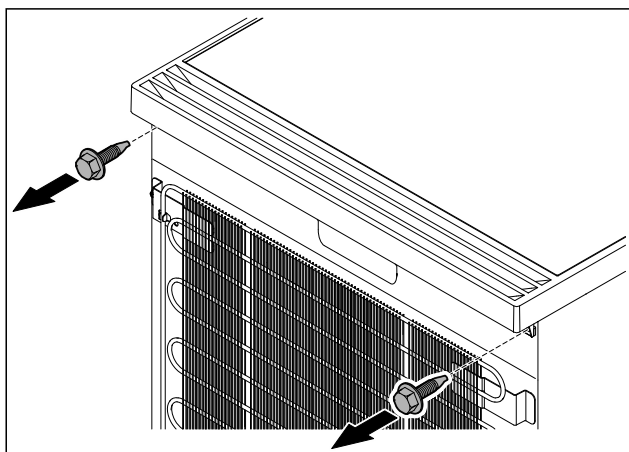


Fig. 5

- ▶ Открутите винты.

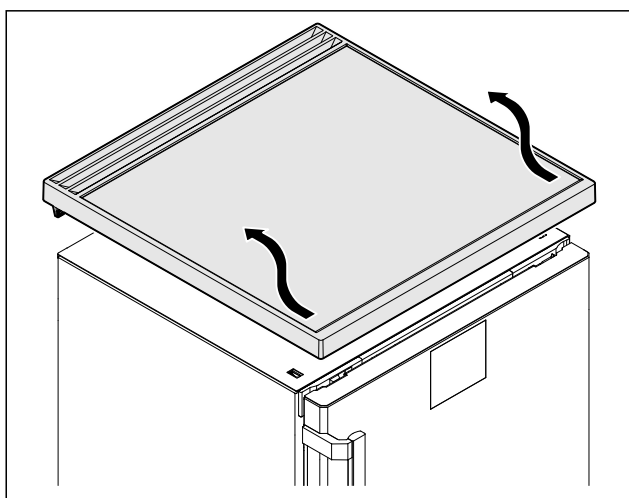


Fig. 6

- ▶ Снимите рабочую поверхность.

3.5.4 Снятие крышек

- ▶ Откройте дверь.

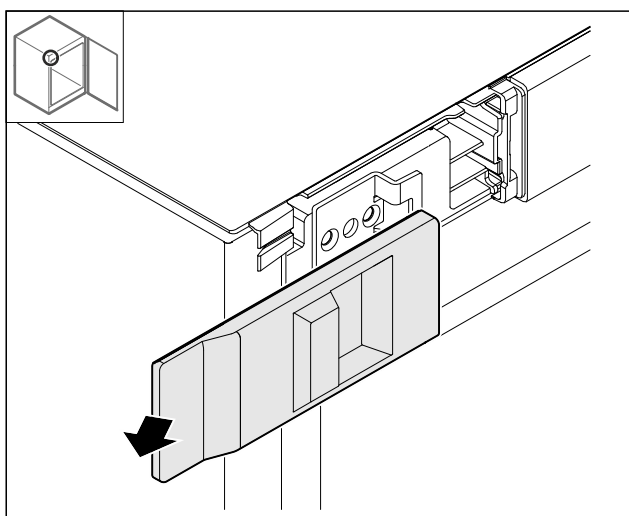


Fig. 7

- ▶ Снимите крышку.

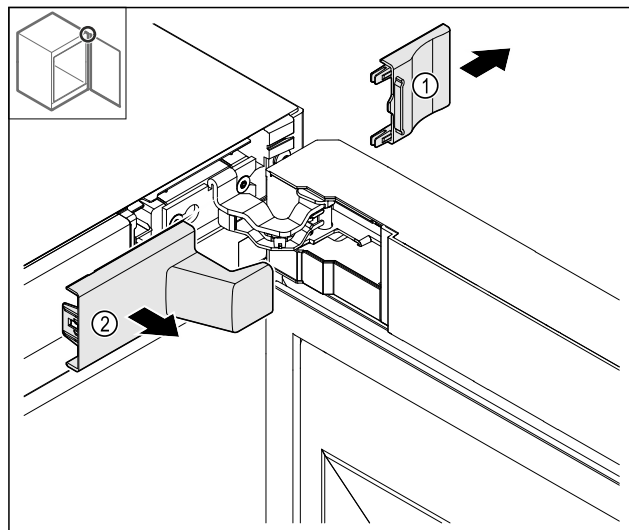


Fig. 8

- ▶ Снимите сначала крышку Fig. 8 (1), а затем Fig. 8 (2).

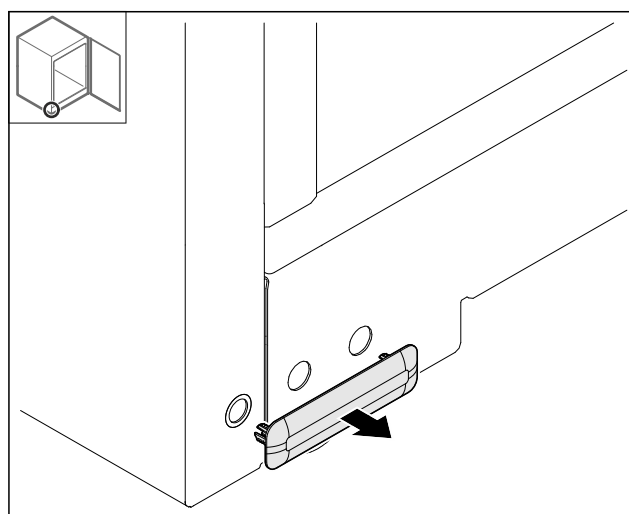


Fig. 9

- ▶ Снимите крышку.

3.5.5 Снятие передней панели

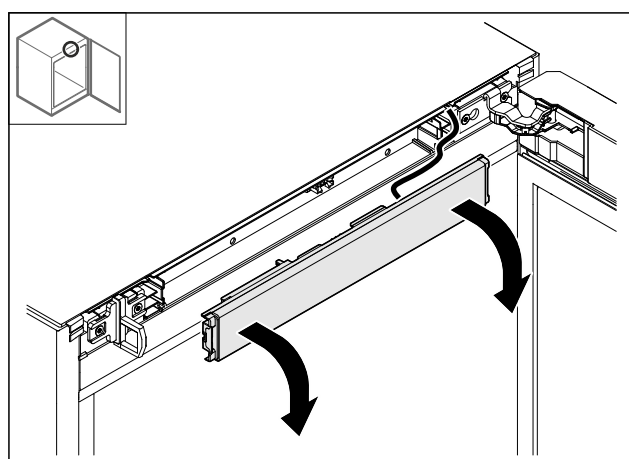


Fig. 10

- ▶ Снимите переднюю панель.
- ▶ **РЕКОМЕНДАЦИЯ** для дальнейших действий: Сфотографируйте прокладку кабеля.

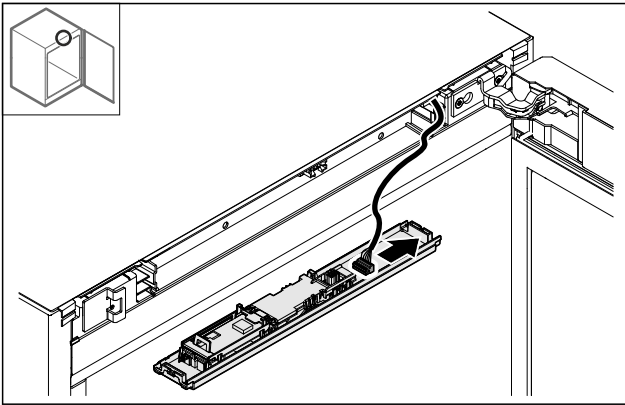


Fig. 11

- ▶ Извлеките штекер.

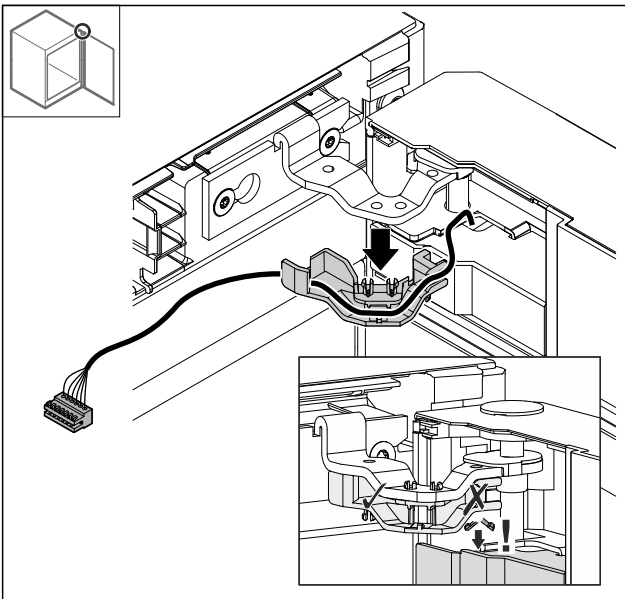


Fig. 12

- ▶ **Осторожно** извлеките кабель с держателем из шарнира, чтобы предотвратить повреждение фиксирующих язычков.
- ▶ Кабель с держателем висит на двери.

3.5.6 Снятие двери

ВНИМАНИЕ

Опасность травмы при опрокидывании двери!

- ▶ Зафиксируйте дверь.

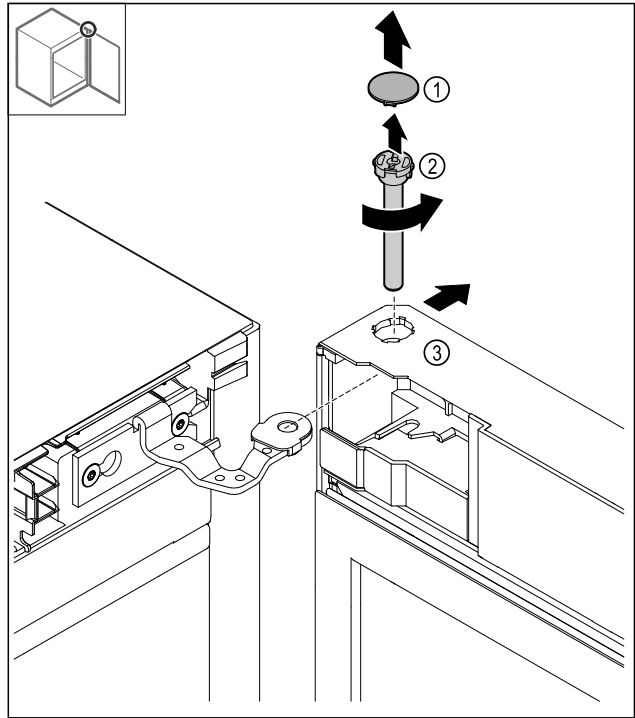


Fig. 13

- ▶ Снимите крышку Fig. 13 (1).
- ▶ Открутите палец Fig. 13 (2) против часовой стрелки и извлеките его.
- ▶ Немного отклоните дверь Fig. 13 (3).

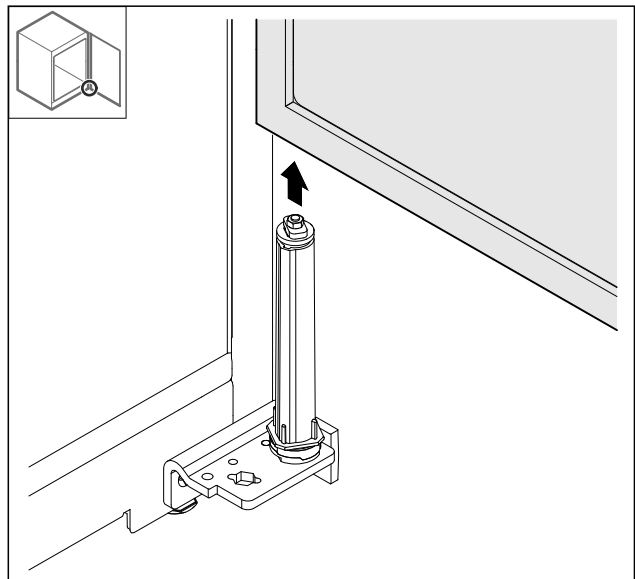


Fig. 14

- ▶ Снимите дверь движением вверх.
- ▶ Уложите дверь на мягкую подкладку.

Установка и подключение

3.5.7 Перестановка крышки сверху

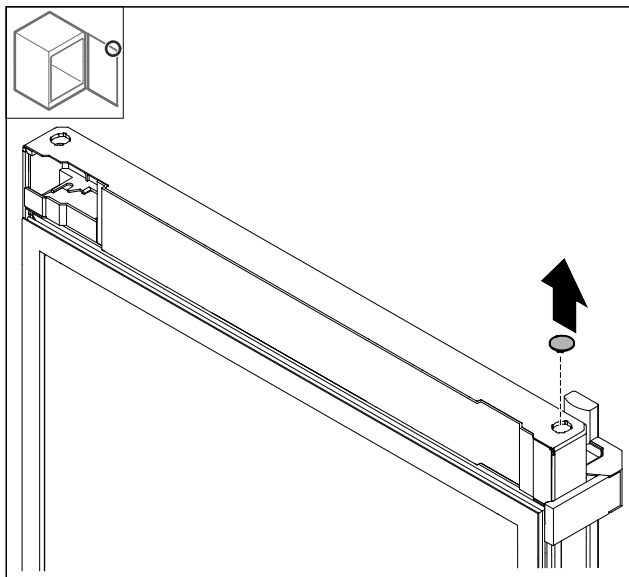


Fig. 15

- ▶ Извлеките крышку.

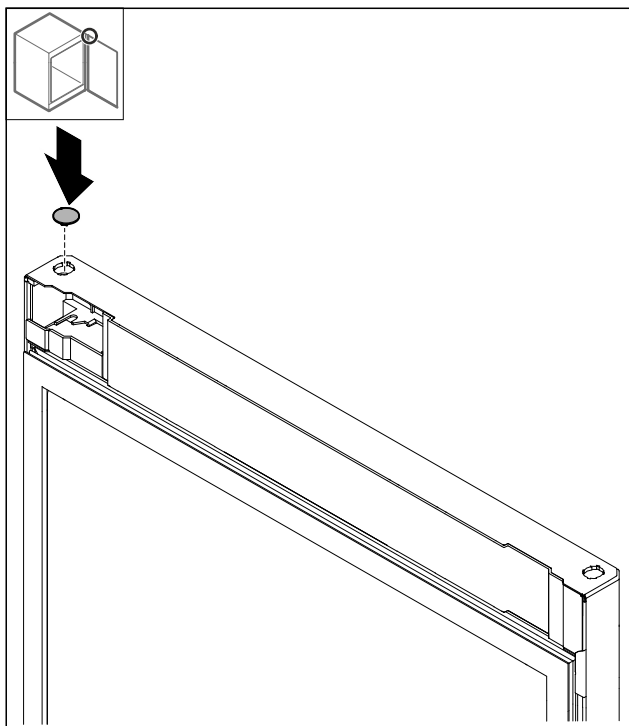


Fig. 16

- ▶ Установите крышку.

3.5.8 Перестановка упорной пластины

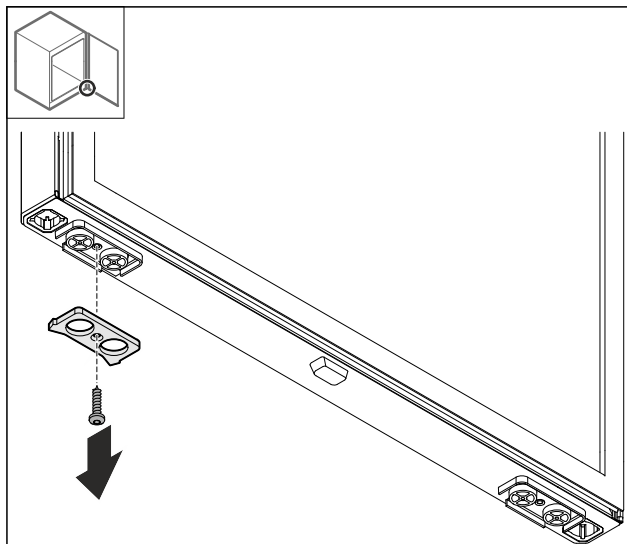


Fig. 17

- ▶ Демонтируйте упорную пластину.

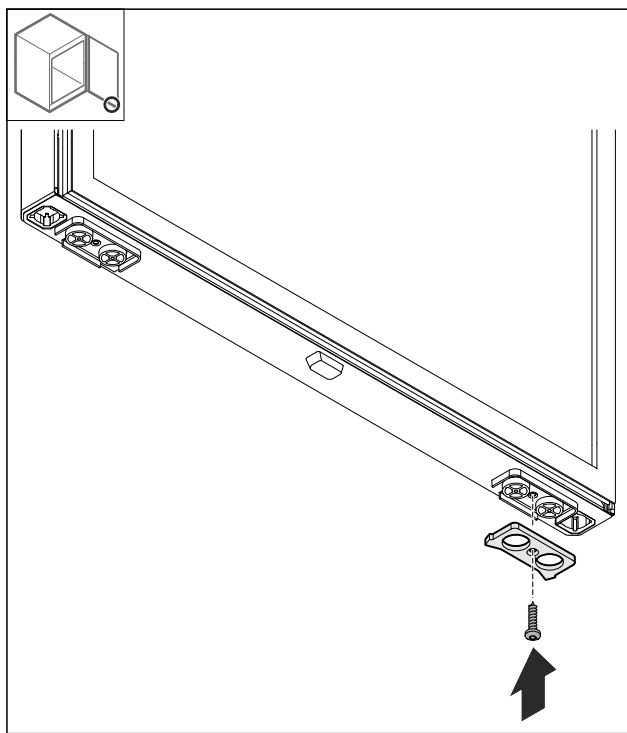


Fig. 18

- ▶ Смонтируйте упорную пластину на противоположной стороне.

3.5.9 Перестановка ручки

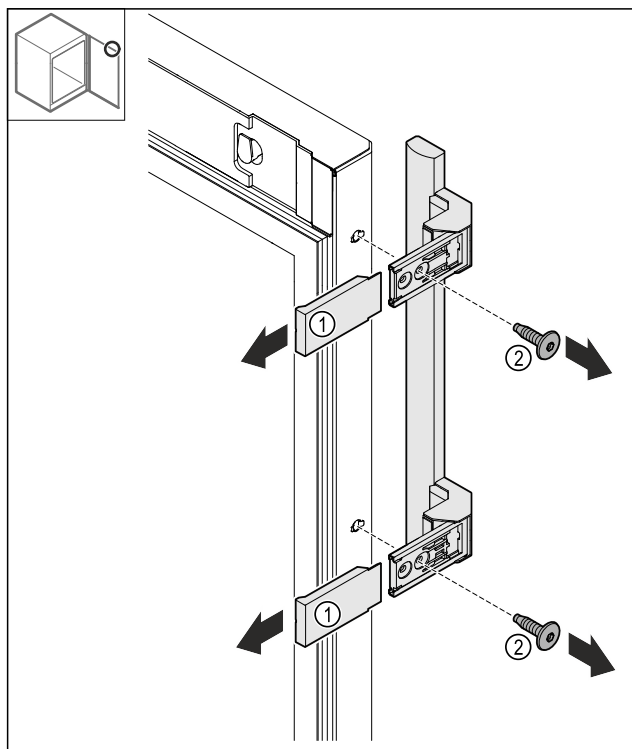


Fig. 19

- ▶ Снимите крышки Fig. 19 (1).
- ▶ Открутите винты Fig. 19 (2).
- ▶ Снимите ручку.

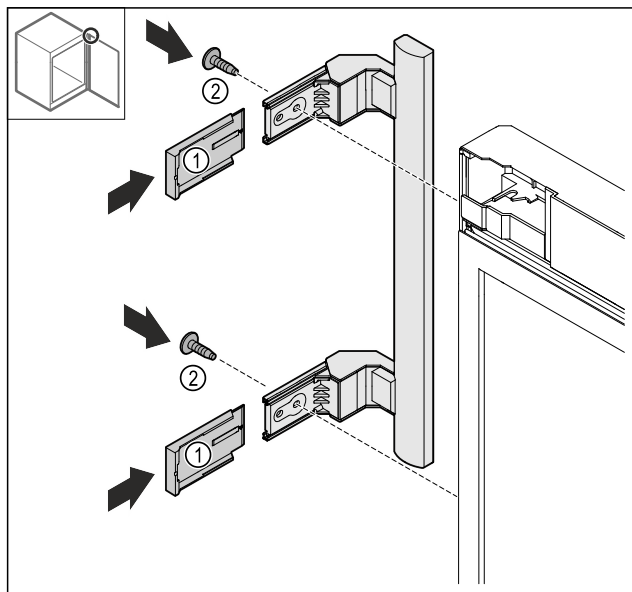


Fig. 20

- ▶ Переставьте заглушку на противоположную сторону.*
- ▶ Привинтите ручку на противоположной стороне.
- ▶ Надвиньте крышки Fig. 20 (1).

3.5.10 Снятие крышки

- ▶ Закройте дверь.

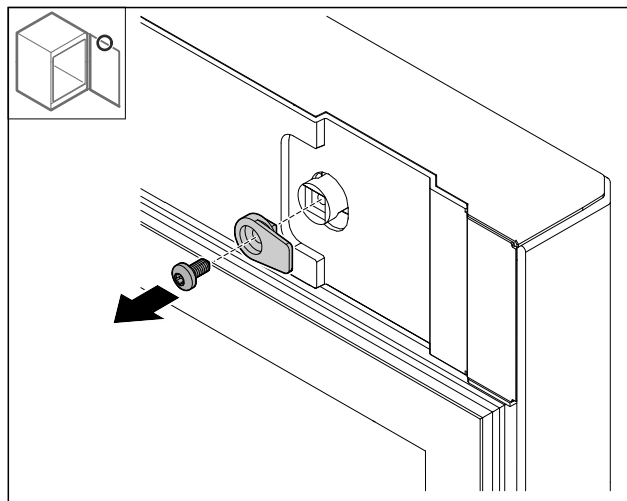


Fig. 21

- ▶ Демонтируйте запорный крючок.

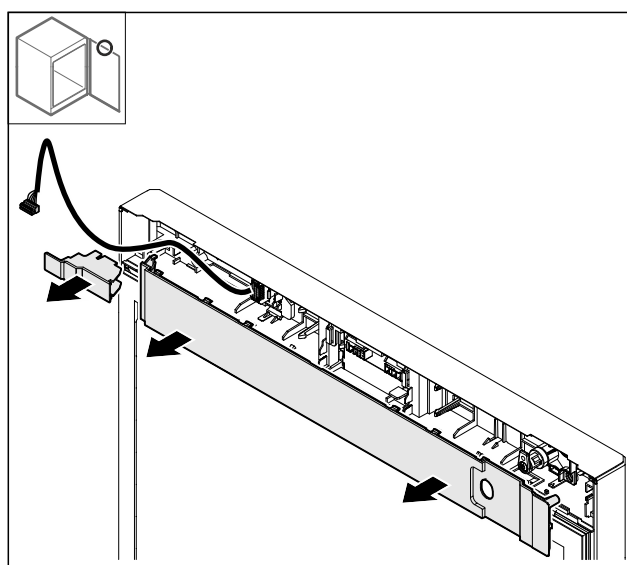


Fig. 22

- ▶ Снимите крышки.

3.5.11 Перестановка держателя штекера*

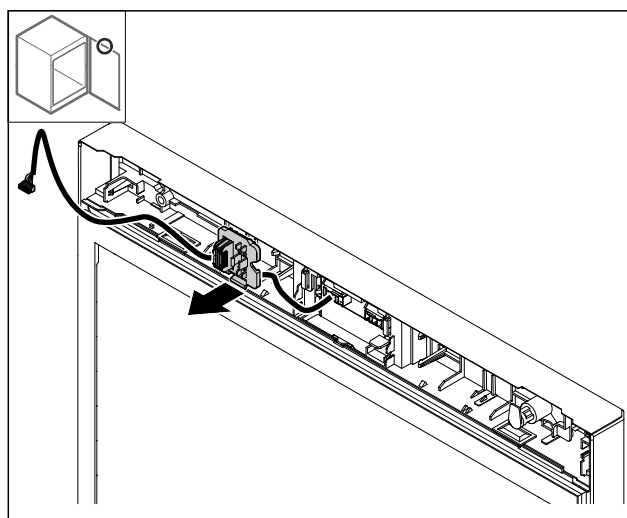


Fig. 23 Монтажную позицию держателя штекера можно повернуть на 180°.

- ▶ Освободите держатель штекера от фиксации.

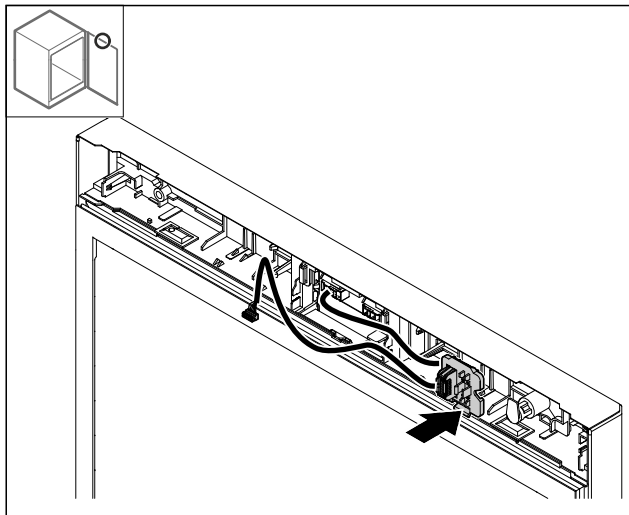


Fig. 24

- ▶ Установите и зафиксируйте держатель штекера на противоположной стороне.

3.5.12 Перестановка кабеля*

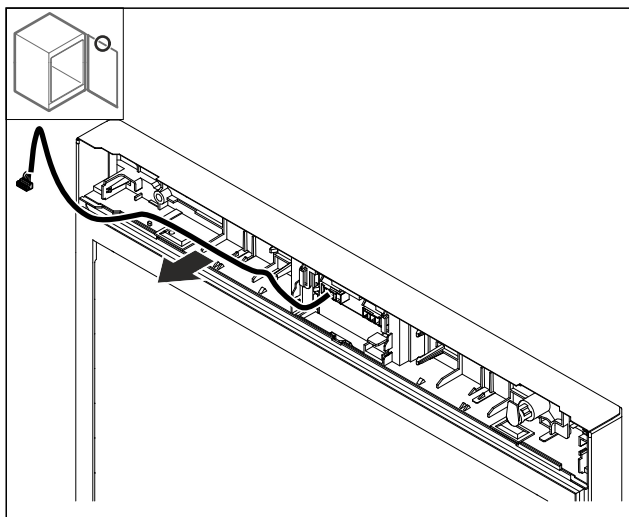


Fig. 25

- ▶ Вытяните кабель.

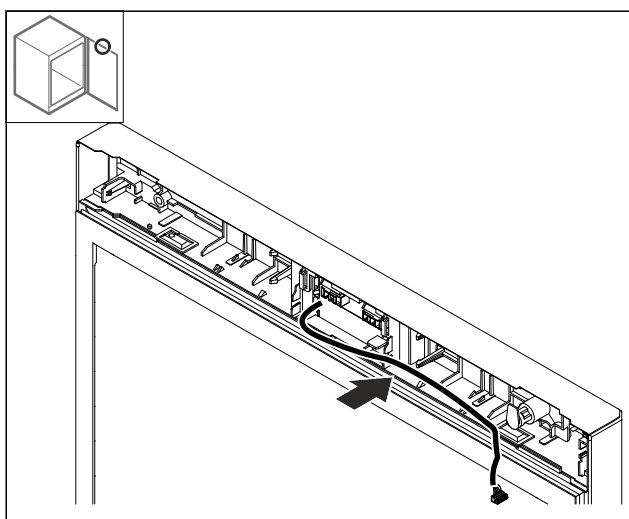


Fig. 26

- ▶ Проложите кабель на противоположной стороне.

3.5.13 Перестановка замка

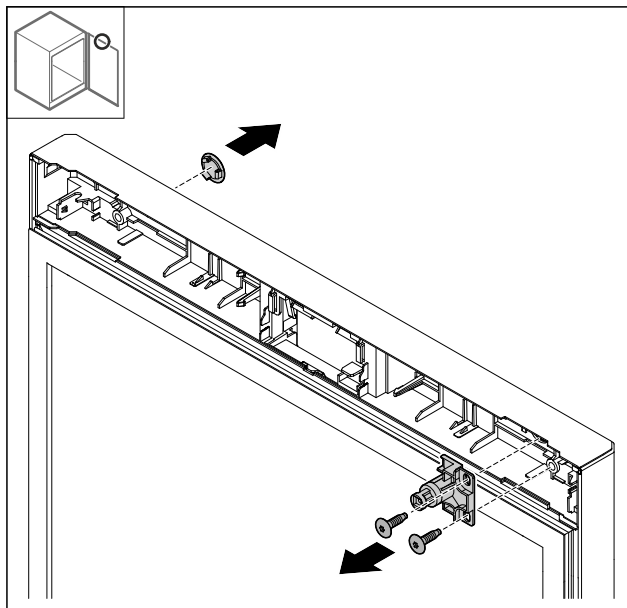


Fig. 27 Примерное изображение: запененная дверь

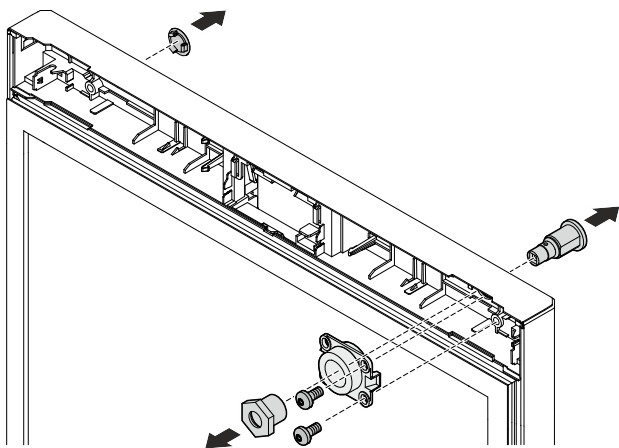


Fig. 28 Примерное изображение: стеклянная дверь

- ▶ Снимите крышку.
- ▶ Демонтируйте замок.

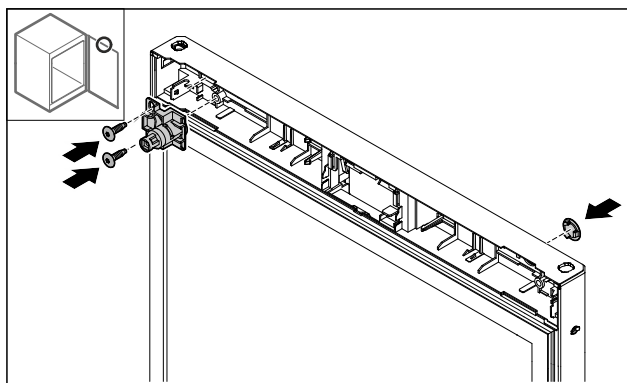


Fig. 29 Примерное изображение: запененная дверь

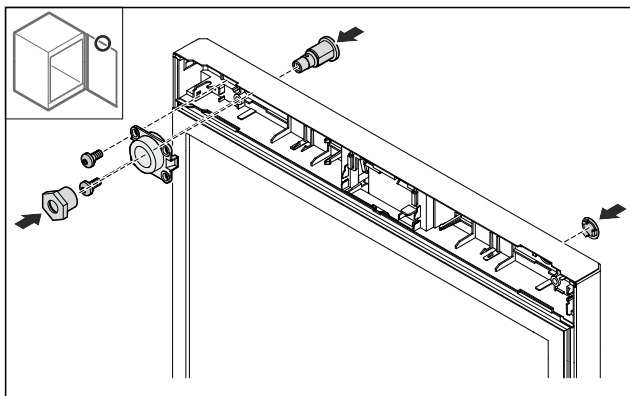


Fig. 30 Примерное изображение: стеклянная дверь

- ▶ Установите крышку на противоположной стороне.
- ▶ Запененная дверь: установите замок на противоположной стороне, повернув его на 180°.

-или-

- ▶ Стеклянная дверь: установите замок и держатель на противоположной стороне.

3.5.14 Установка крышки

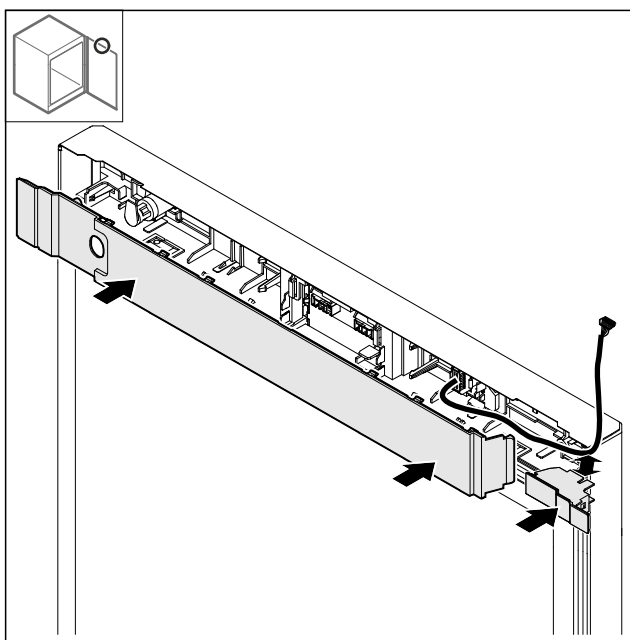


Fig. 31

- ▶ Смонтируйте крышки, повернув их на 180°. Проследите за тем, чтобы кабель проходил через верхнее отверстие малой двери.

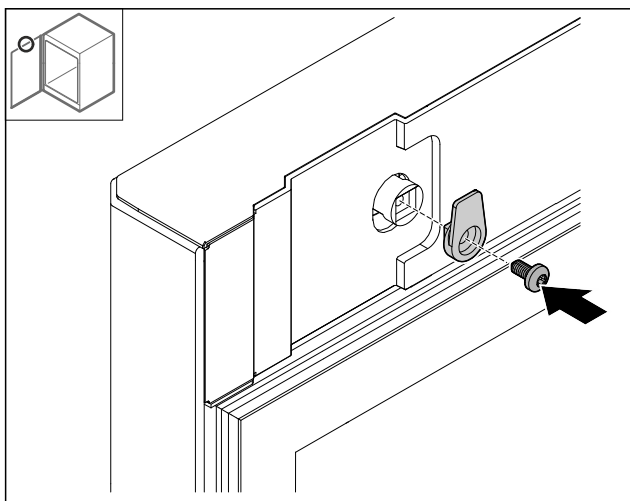


Fig. 32

- ▶ Смонтируйте запорный крючок.

3.5.15 Перестановка шарнира сверху

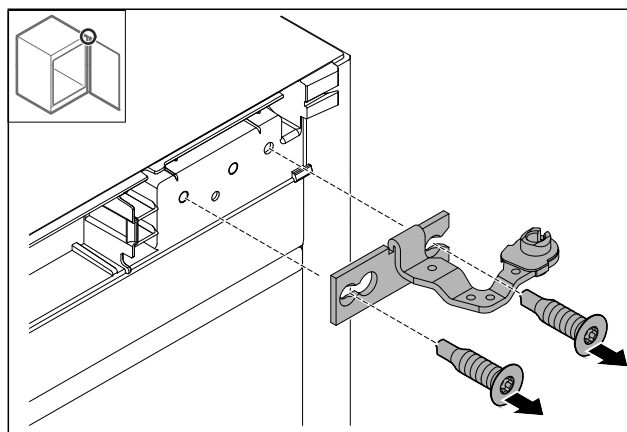


Fig. 33

- ▶ Демонтируйте шарнир.

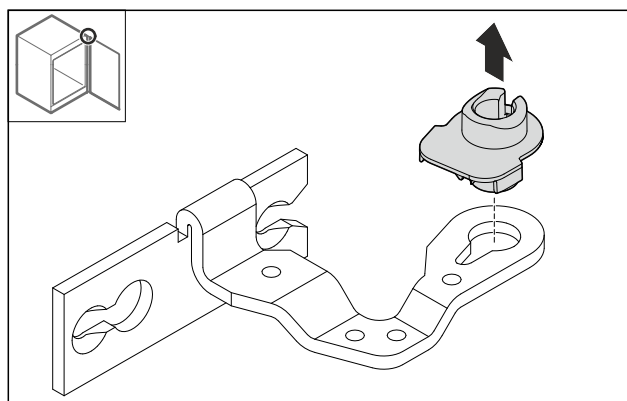


Fig. 34

- ▶ Извлеките опорную втулку.

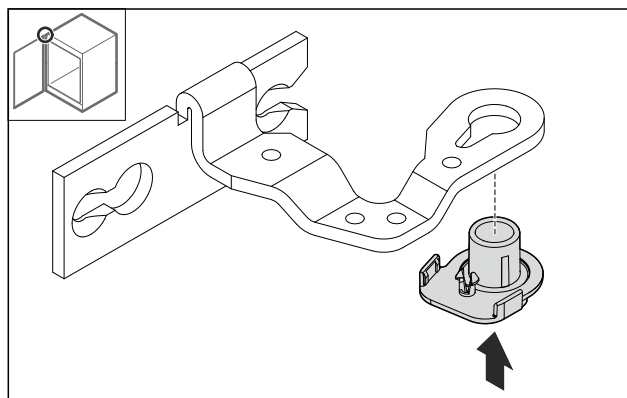


Fig. 35

- ▶ Вставьте опорную втулку на нижней стороне, повернув ее на 180°.

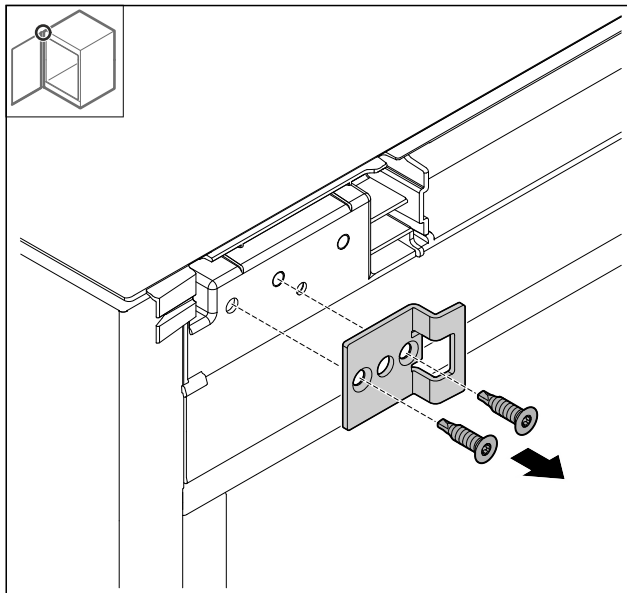


Fig. 36

- ▶ Демонтируйте замыкающий уголок.

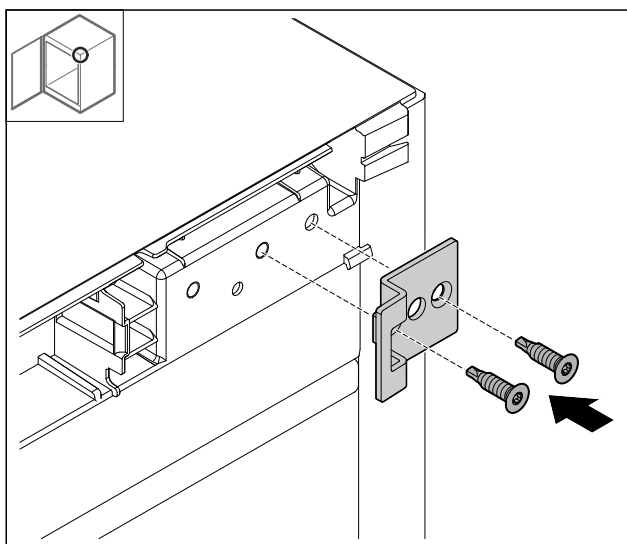


Fig. 37

- ▶ Установите замыкающий уголок на противоположной стороне, повернув его на 180°.

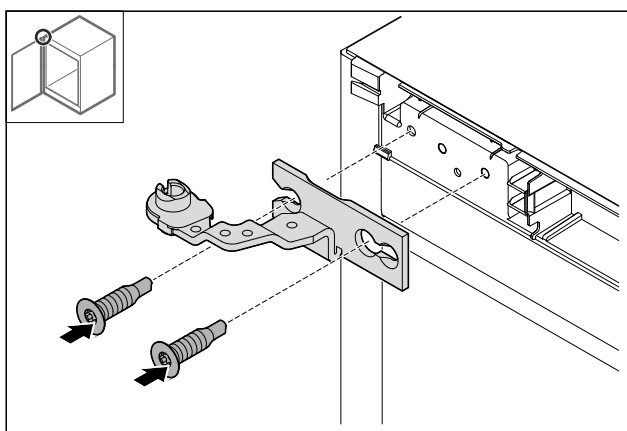


Fig. 38

- ▶ Смонтируйте шарнир.

3.5.16 Перестановка шарнира снизу

ВНИМАНИЕ

Опасность получения травмы из-за натянутой пружины!

- ▶ Не разбирайте резьбовое соединение Fig. 39 (1) системы закрытия.

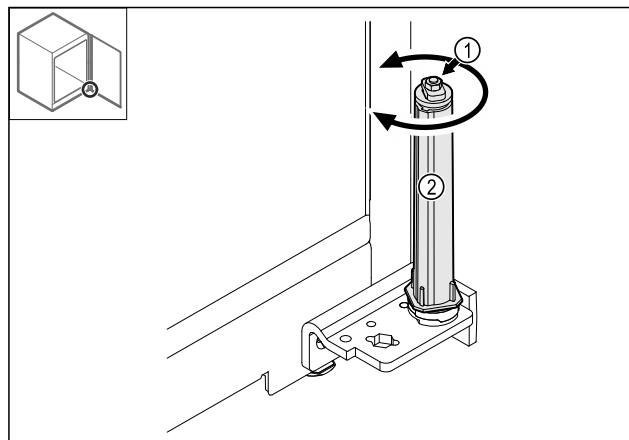


Fig. 39

- ▶ Поворачивайте систему закрытия Fig. 39 (2) до щелчка.
- ▶ Предварительное натяжение системы закрытия будет ослаблено.

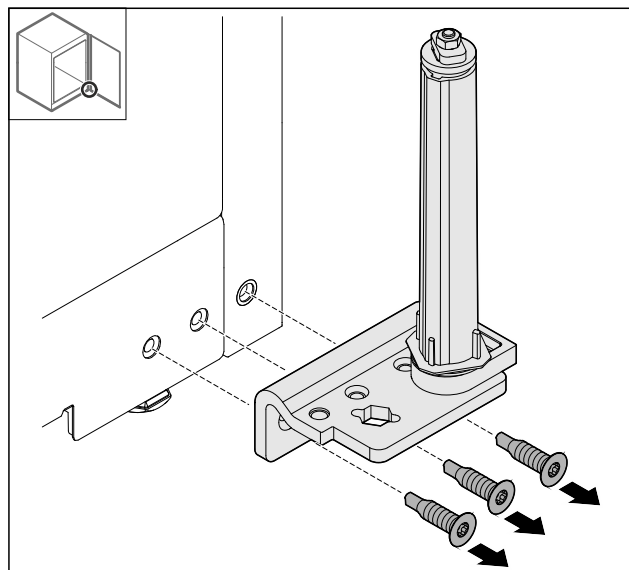


Fig. 40

- ▶ Демонтируйте шарнирный уголок.

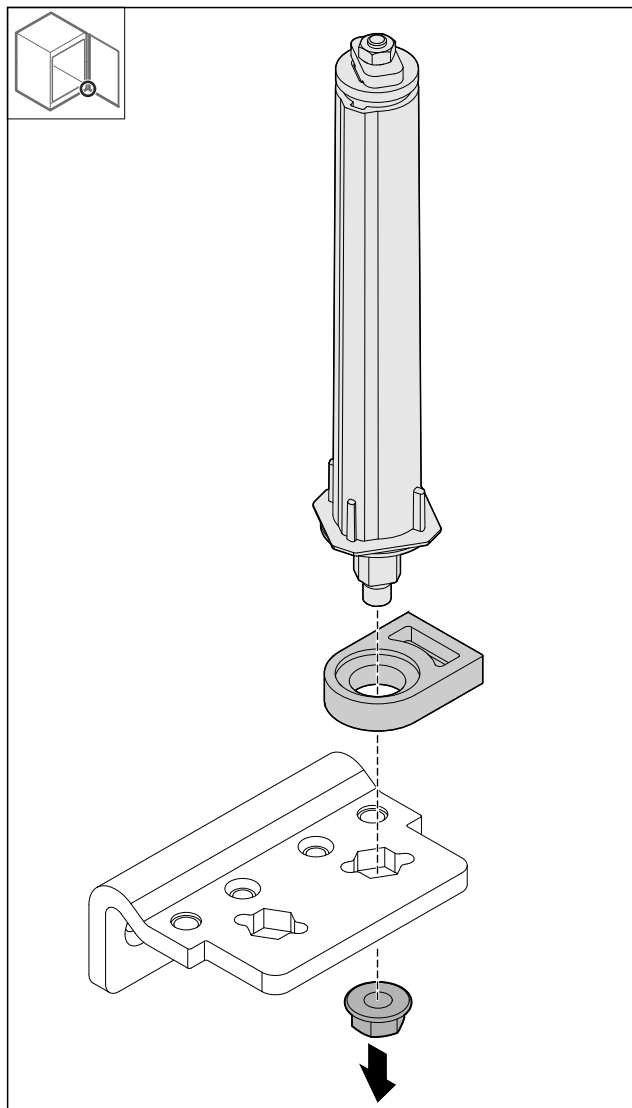


Fig. 41

- ▶ Открутите гайку.

Указание

При установке следите за правильным выставлением системы закрытия.

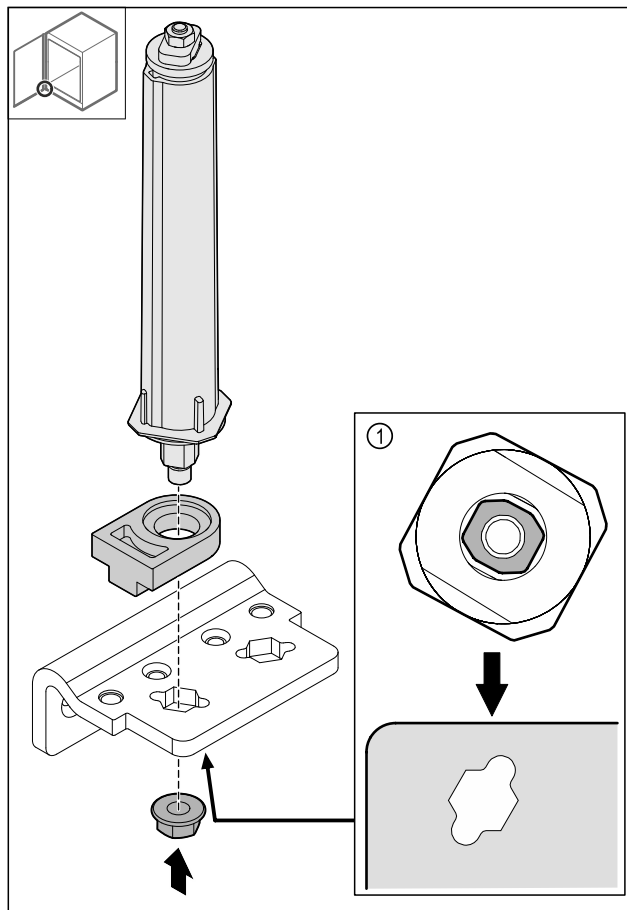


Fig. 42 Вид снизу: Fig. 42 (1)

- ▶ Переставьте систему закрытия в шарнирном уголке и зафиксируйте гайкой.

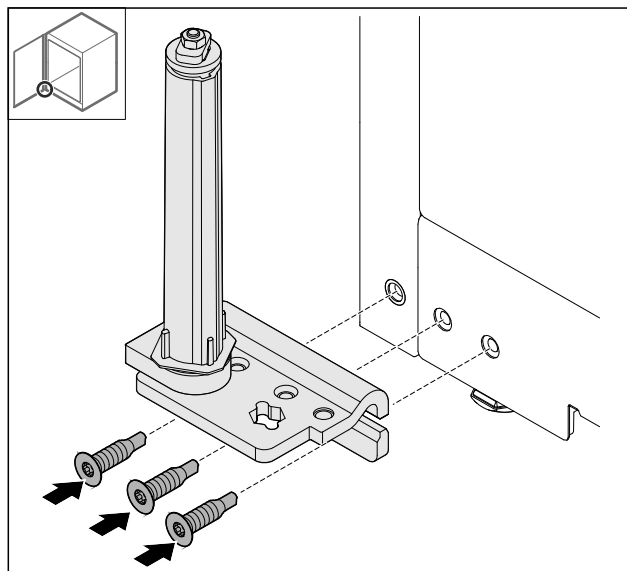


Fig. 43

- ▶ Смонтируйте шарнирный уголок на противоположной стороне.

Указание

Для надлежащей работы системы закрытия требуется правильное выравнивание и предварительное натяжение.

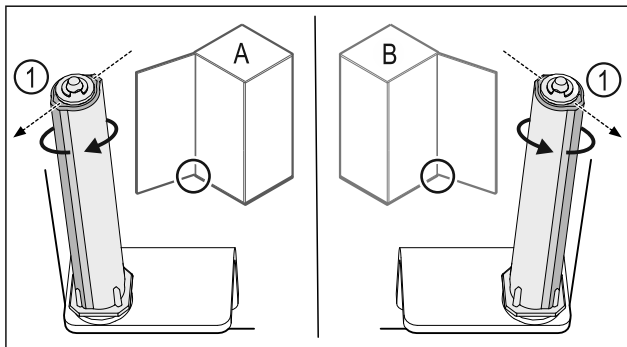


Fig. 44 Левое навешивание (A) / правое навешивание (B)

- ▶ Поворачивайте систему закрытия, преодолевая сопротивление до тех пор, пока ее ребро Fig. 44 (1) не будет направлено наружу.
- ▶ Система закрытия автоматически сохраняет этом положение.
- ▶ Выравнивание и предварительное натяжение системы закрытия выполнено.

3.5.17 Монтаж двери

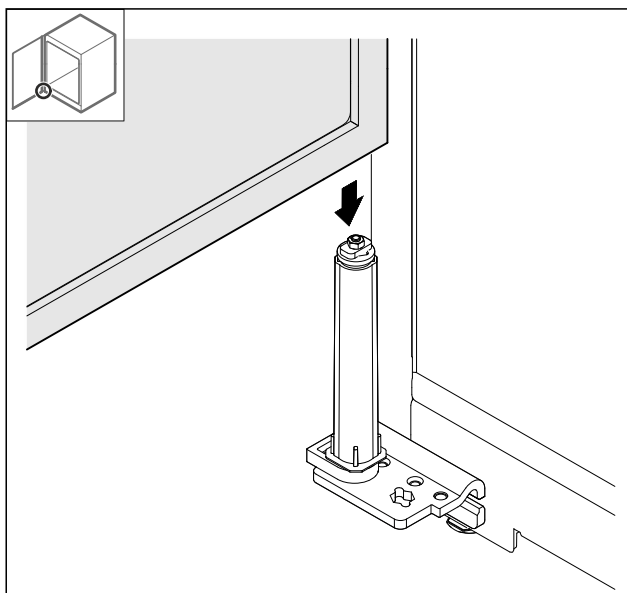


Fig. 45

- ▶ Установите дверь на систему закрытия.

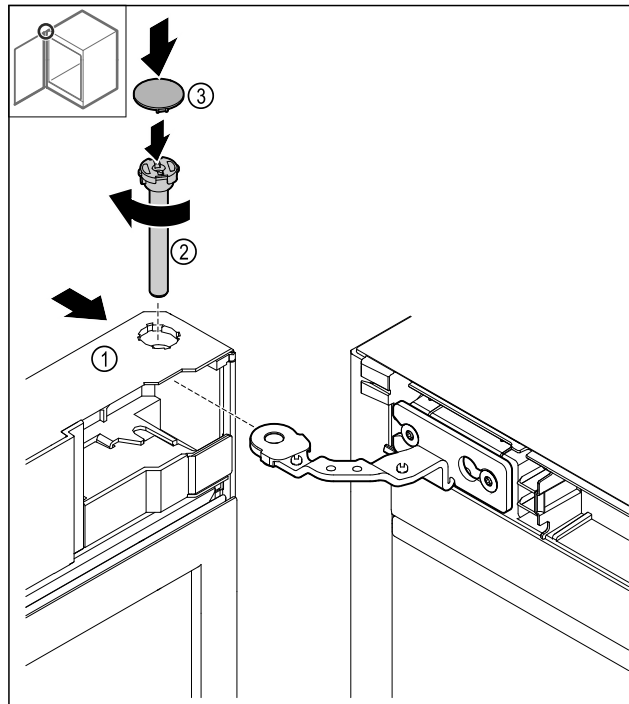


Fig. 46

- ▶ Установите дверь Fig. 46 (1) сверху на шарнир.
- ▶ Вставьте палец Fig. 46 (2) и закрутите его по часовой стрелке.
- ▶ Установите крышку Fig. 46 (4).

3.5.18 Установка передней панели

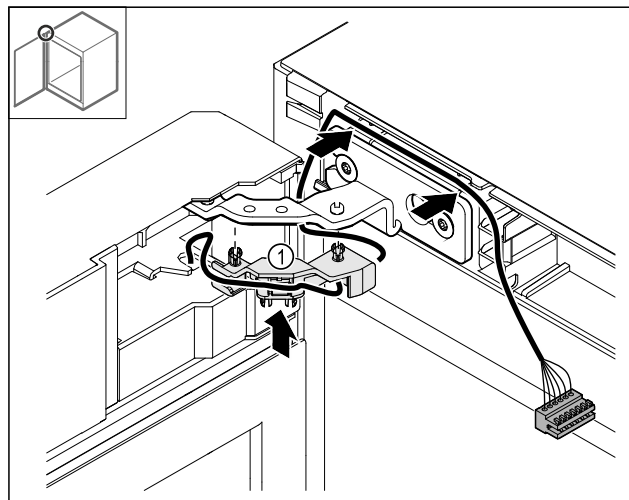


Fig. 47

- ▶ Вдавите держатель кабеля Fig. 47 (1) в шарнир.
- ▶ Проложите кабель в шарнире в направлении передней панели.

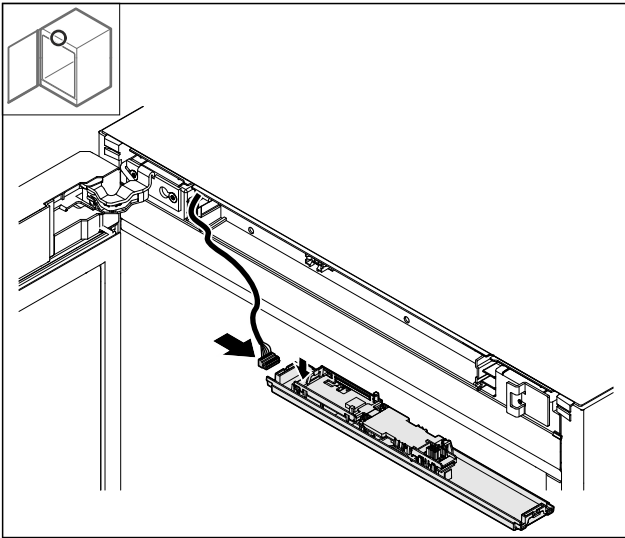


Fig. 48

- ▶ Вставьте штекер.

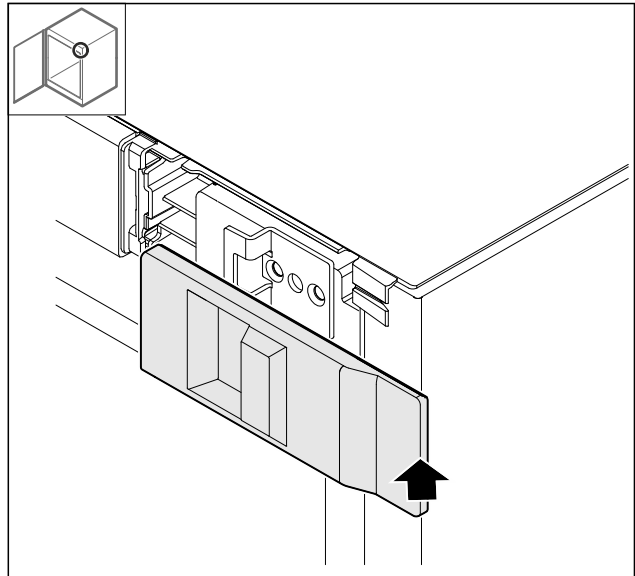


Fig. 51

- ▶ Установите крышку.

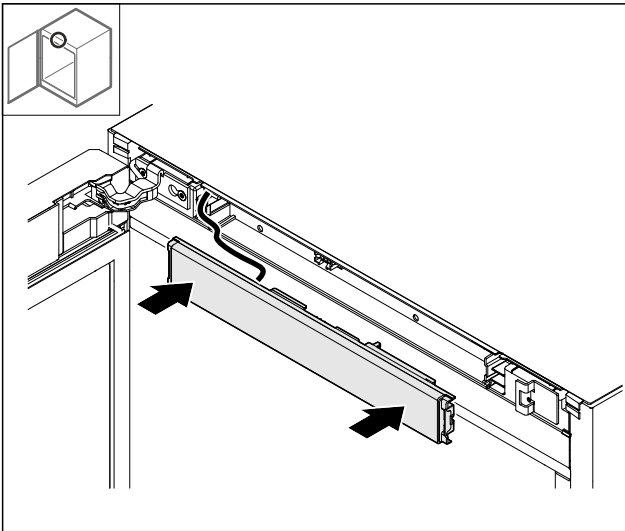


Fig. 49

- ▶ Установите переднюю панель.

3.5.19 Установка крышек

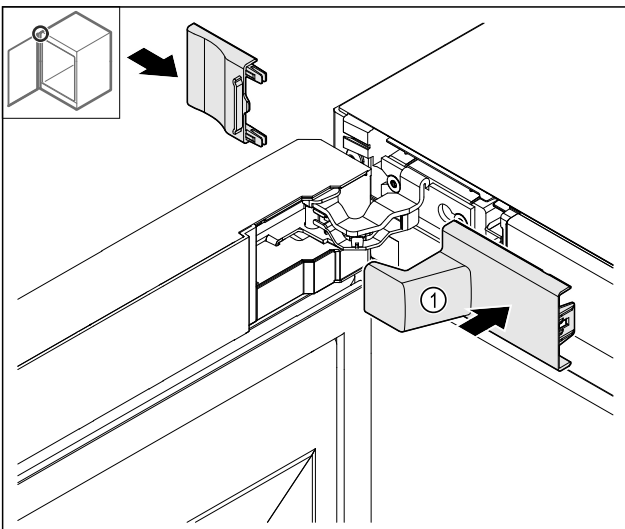


Fig. 50

- (1) Крышка входит в комплект поставки устройства.
- ▶ Установите крышки.

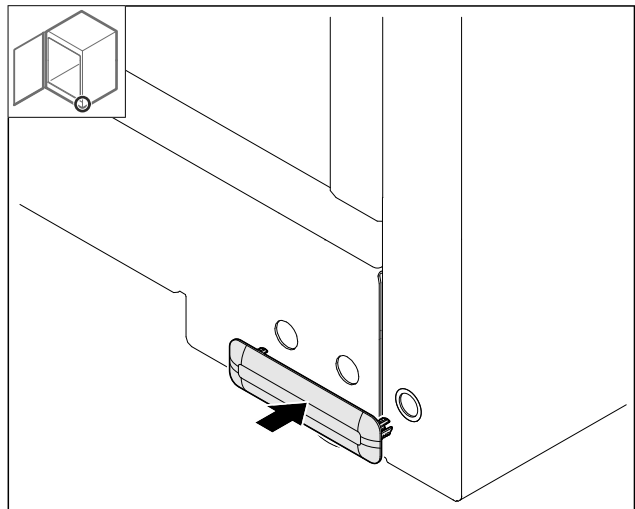


Fig. 52

- ▶ Установите крышку.

3.5.20 Монтаж рабочей поверхности*

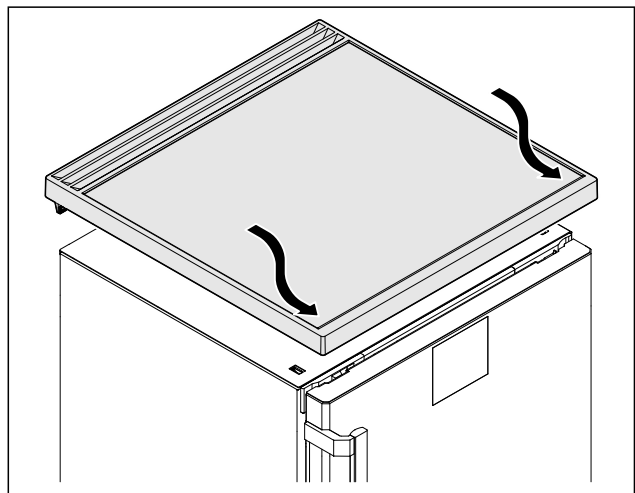


Fig. 53

- ▶ Установите рабочую поверхность.

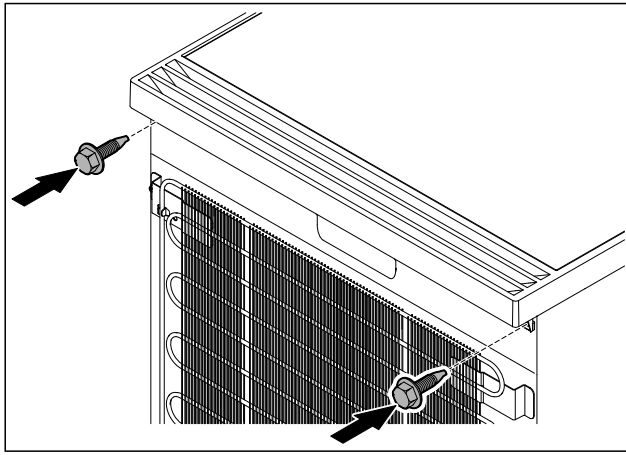


Fig. 54

- ▶ Прикрутите рабочую поверхность.

3.6 Выравнивание двери

Если дверь расположена неровно, вы можете отрегулировать ее на нижнем шарнирном уголке.

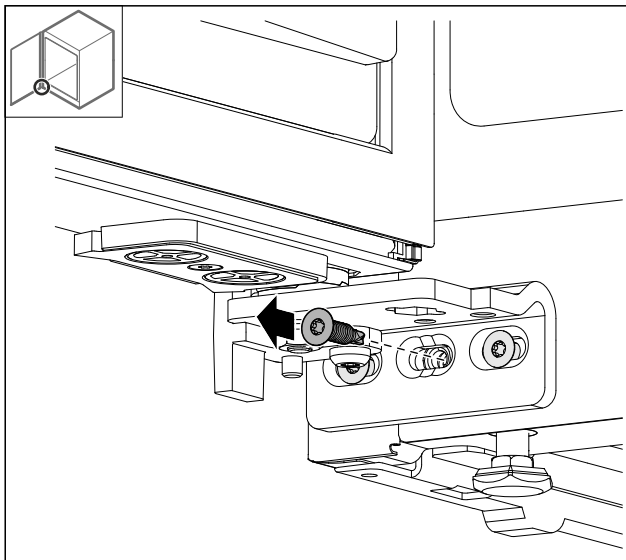


Fig. 55

- ▶ Извлеките средний винт на нижнем шарнирном уголке.

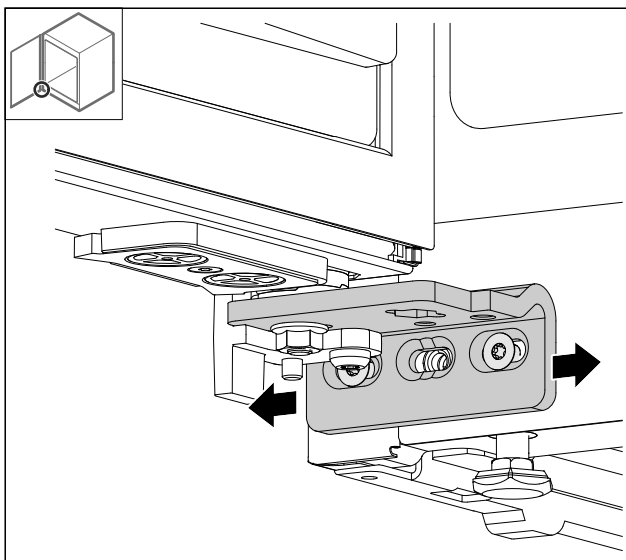


Fig. 56

- ▶ Немного ослабьте оба винта и сдвиньте дверь с шарнирным уголком вправо или влево.
- ▶ Затяните винты до упора (средний винт больше не потребуется).
- ▶ Дверь выровнена.

3.7 Монтаж дверной ручки

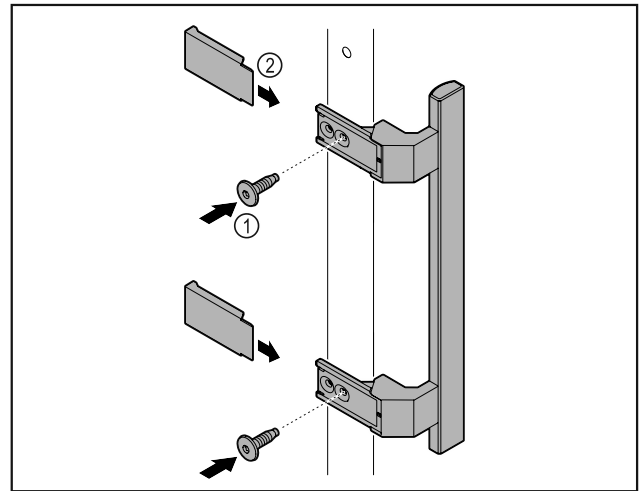


Fig. 57

- ▶ Установите на двери ручку из набора принадлежностей, используя прилагающиеся винты Fig. 57 (1).
- ▶ Установите крышку Fig. 57 (2).
- ▶ Установите заглушку из набора принадлежностей на противоположной стороне.*

3.8 Установка устройства



ОСТОРОЖНО

Опасность травмирования и повреждения!

- ▶ Устанавливайте устройство с привлечением 2 лица.



ОСТОРОЖНО

Опасность травмирования и повреждения!

Дверь может удариться о стену, что приведет к ее повреждению. Если дверь стеклянная, то поврежденное стекло может нанести травмы!

- ▶ Защитите дверь от удара о стену. Установите на стену стопор двери, например, войлочный стопор.

- ▶ Все требуемые конструктивные элементы (например, сетевой кабель) подключайте на обратной стороне устройства и выводите в сторону.

Указание

Кабели могут получить повреждения!

- ▶ Не зажмите кабели при сдвиге устройства назад.

3.9 Выравнивание устройства

ВНИМАНИЕ

Деформация корпуса устройства и дверь не закрывается.

- ▶ Выполните выравнивание устройства по горизонтали и по вертикали.
- ▶ Выровняйте неровности пола с помощью опорных ножек.



ПРЕДУПРЕЖДЕНИЕ

Ненадлежащая настройка высоты опорной ножки!
Тяжелые травмы, вплоть до смертельных. Из-за неправильной настройки высоты нижняя часть опорной ножки может отсоединиться, что приведет к опрокидыванию устройства.

- ▶ Не выкручивайте опорную ножку слишком сильно.

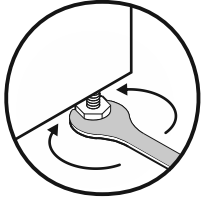


Fig. 58

Подъем устройства:

- ▶ Поверните опорную ножку по часовой стрелке.

Опускание устройства:

- ▶ Поверните опорную ножку против часовой стрелки.

3.10 Установка нескольких устройств

ВНИМАНИЕ

Опасность повреждения вследствие конденсата между боковыми стенками!

- ▶ Не разрешается устанавливать данное устройство в непосредственной близости к другому холодильнику.
- ▶ Устанавливайте устройства на расстоянии 3 см друг от друга.
- ▶ Устанавливайте несколько устройств рядом друг с другом только до значений температуры 35 °C и влажности воздуха 65 %.
- ▶ При наличии более высокой влажности увеличьте расстояние между устройствами.

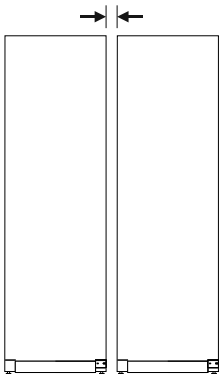


Fig. 59 Установка Side-by-Side («бок о бок»)

Указание

Комплект для установки Side-by-Side можно заказать в качестве дооборудования в сервисной службе Liebherr. (см. 10.4 Сервисная служба)

3.11 Введение устройства под столешницу

Устройства, устанавливаемые в нижний ярус, высотой не более 850 мм можно установить под сплошную столешницу.

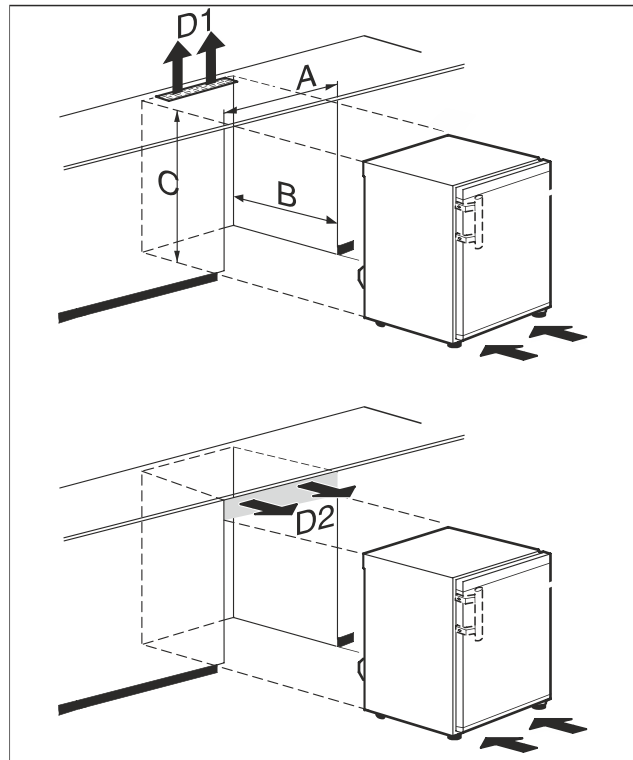


Fig. 60

(A) Ширина устройства без верхней панели

(B) Глубина ниши

(C) Высота ниши

(D1) Поперечное сечение воздуховода в столешнице

(D2) Поперечное сечение воздуховода между столешницей и устройством

A	мин. 600 мм
B	мин. 550 мм
C	мин. 825 мм
D1 или D2	мин. 200 см ²



ПРЕДУПРЕЖДЕНИЕ

Опасность возгорания вследствие короткого замыкания!
▶ При установке устройства: Предотвратите перегревание, заземление или повреждение сетевого кабеля.
▶ Не используйте устройство с поврежденным сетевым кабелем.

Убедитесь, что выполнены следующие исходные условия:

- Верхняя панель снята.
- Розетка находится в легко доступном месте и не позади устройства.
- ▶ Введите устройство под столешницу.

3.12 После установки

- ▶ Снимите защитную пленку. *
- ▶ Очистите устройство. (см. 9.3 Чистка устройства)
- ▶ При необходимости: Проздезинфицируйте устройство.
- ▶ Сохраните счет, чтобы при необходимости иметь информацию о данных устройства и дилера.

Принцип функционирования Touch & Swipe-дисплея

3.13 Упаковку утилизируйте надлежащим образом



ПРЕДУПРЕЖДЕНИЕ

Опасность удушья упаковочным материалом и пленкой!
▶ Не разрешайте детям играть с упаковочным материалом.

Упаковка изготовлена из материалов, пригодных для вторичного использования:

- Гофрированный картон / картон
- Детали из вспененного полистирола
- Пленки и мешки из полиэтилена
- Обвязочные ленты из полипропилена
- сбитая гвоздями деревянная рама со вставкой из полиэтилена*
- ▶ Упаковочный материал отнесите в официальное место сбора вторсырья.

3.14 Подключение устройства к электропитанию



ПРЕДУПРЕЖДЕНИЕ

Опасность поражения электрическим током и получения травм из-за повреждения устройства или сетевого шнура!

Опасность для жизни и риск получения резаных ран. Повреждение устройства или сетевого шнура во время транспортировки может стать причиной смертельного поражения электрическим током. Кроме того, можно порезаться о поврежденные части корпуса устройства.

- ▶ После транспортировки проверьте устройство и сетевой шнур на наличие повреждений.
- ▶ Категорически запрещается эксплуатация при повреждении устройства или сетевого шнура.
- ▶ Свяжитесь с сервисной службой.

К сети электропитания вы подключаете ваше устройство при помощи отдельно поставляемого сетевого кабеля. Сетевой кабель на одном конце располагает гнездом «холодного подключения», а на другом конце штепсельной вилкой.

Убедитесь, что выполнены следующие исходные условия:

- Устройство и сетевой кабель не повреждены.
- Устройство установлено надлежащим образом. (см. 3.7 Монтаж дверной ручки)
- Требования в отношении подключения к электросети соблюдены. (см. 3.1 Условия установки)
- Величины для осуществления надлежащего подключения известны и соблюдены.
- Сетевое напряжение и частота соответствуют данным, приведенным на заводской табличке.
- Розетка надлежащим образом заземлена и снабжена электрическим предохранителем.
- Ток срабатывания предохранителя составляет от 10 А до 16 А.
- Розетка находится в легко доступном месте и не позади устройства.

ВНИМАНИЕ

Опасность материального ущерба из-за неправильной эксплуатации!

Повреждение электрических компонентов устройства.

- ▶ Используйте исключительно прилагаемый к изделию сетевой шнур.

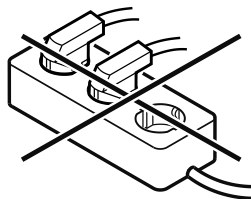


ПРЕДУПРЕЖДЕНИЕ

Опасность пожара из-за неправильного подключения! Ожоги.

Повреждения на устройстве.

- ▶ Не использовать удлинители кабеля.
- ▶ Не использовать электрические разветвители.



ВНИМАНИЕ

Опасность материального ущерба из-за неправильного подключения!

Повреждения на устройстве.

- ▶ Не подключайте устройство к автономным инверторам, как, например, установки солнечной энергии, бензиновые генераторы.

- ▶ Подключите штепсельную вилку сетевого кабеля к сети подачи напряжения. Следите за прочностью крепления штепсельной вилки в розетке.
- ▶ Если в течение 60 секунд не будут производиться никакие действия: символ режима ожидания потускнеет или исчезнет.
- ▶ Устройство подключено. Информацию о первом вводе в эксплуатацию см. в главах далее или в инструкции по эксплуатации.

4 Принцип функционирования Touch & Swipe-дисплея

Управление вашим устройством осуществляется через Touch & Swipe-дисплей. При помощи Touch & Swipe-дисплея (далее именуемого «дисплей») производится выбор функций устройства посредством нажатия на кнопки или смахивания. Если в течение 10 секунд на дисплее не выполняются никаких действий, индикация либо возвращается в меню более высокого уровня, либо напрямую к индикации статуса.

4.1 Навигация и пояснение к символам

На изображениях используются различные символы для навигации по дисплею. Таблица ниже описывает данные символы.

Символ	Описание
	Краткое касание дисплея: Активация / деактивация функции. Подтверждение выбора. Открытие подменю.
	Касание дисплея в течение указанного времени (например, 3 секунды): Активация / деактивация функции или значения.
	Смахивание по экрану вправо или влево: Навигация по меню.

Принцип функционирования Touch & Swipe-дисплея

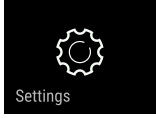
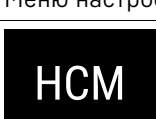
Символ	Описание
	Краткое касание символа «Назад»: Переход на один уровень меню назад.
	Касание символа «Назад» в течение 3 секунд: Возврат к индикации статуса.
	Краткое касание символа «Назад» в левом верхнем углу: Переход на один уровень меню назад.
	Стрелка с часами: Следующая индикация на дисплее появляется по истечении более чем 10 секунд.
	Стрелка с указанием времени: Следующая индикация на дисплее появляется по истечении указанного времени.
	Символ «Открыть меню настроек»: Перейти к меню настроек и открыть его. Если требуется: Навигация по меню настроек до нужной функции. (см. 4.2.1 Открыть меню настроек)
	Открыть символ «Расширенное меню»: Перейти к расширенному меню и открыть его. Если требуется: Навигация по расширенному меню до нужной функции. (см. 4.2.2 Открытие расширенного меню)
Отсутствие каких-либо действий в течение 10 секунд	Если в течение 10 секунд на дисплее не выполняется никаких действий, индикация либо возвращается в меню более высокого уровня, либо напрямую к индикации статуса.
Открыть дверь и снова ее закрыть.	Если вы откроете дверь и сразу же снова ее закроете, то индикация напрямую вернется к индикации статуса.

Примечание: Рисунки на дисплее представлены с английскими понятиями.

4.2 Меню

Функции устройства разделены по различным меню:

Меню	Описание
Главное меню	При включении устройства вы автоматически окажетесь в главном меню. Отсюда можно выполнить навигацию к наиболее важным функциям устройства, в меню настроек и в расширенное меню.

Меню	Описание
 Settings	Меню настроек содержит другие функции для настройки вашего устройства.
 HCM	Расширенное меню содержит специальные функции для настройки вашего устройства. Доступ к расширенному меню защищен числовым кодом 151 .

4.2.1 Открыть меню настроек

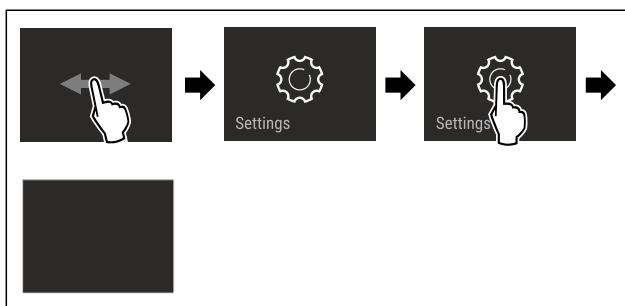


Fig. 61 Примерное изображение

- ▶ Выполните действия, как показано на рисунке.
- ▶ Меню настроек открыто.
- ▶ Если требуется: Выполните навигацию до нужной функции.

4.2.2 Открытие расширенного меню

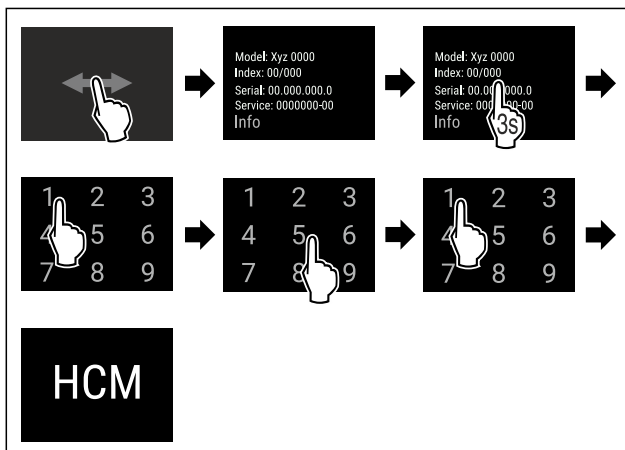


Fig. 62 Доступ при помощи числового кода **151**

- ▶ Выполните действия, как показано на рисунке.
- ▶ Расширенное меню открыто.
- ▶ Если требуется: Выполните навигацию до нужной функции.

4.3 Спящий режим

Если вы не касаетесь дисплея в течение 1 минуты, то он переходит в спящий режим. В спящем режиме яркость индикации приглушена.

4.3.1 Завершить спящий режим

- ▶ Кратко коснитесь дисплея пальцем.
- ▶ Спящий режим завершен.

5 Ввод в работу

5.1 Включение устройства (первый ввод в эксплуатацию)

Убедитесь, что выполнены следующие исходные условия:

- Устройство установлено и подсоединено.
- Все клейкие ленты, клейкие и защитные пленки, а также транспортные крепления в и на устройстве удалены.

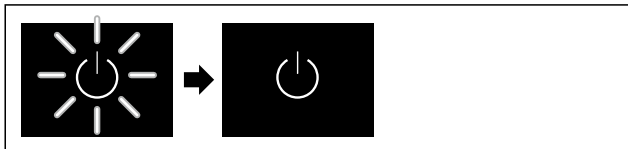


Fig. 63 Примерное изображение

- ▶ Символ режима ожидания мигает: Ожидайте, пока процесс запуска не будет завершен.
- ▷ На дисплее отображается символ режима ожидания.

Если устройство отгружается с заводской настройкой, то при вводе в эксплуатацию сначала необходимо настроить язык экрана, а также текущее время/дату.

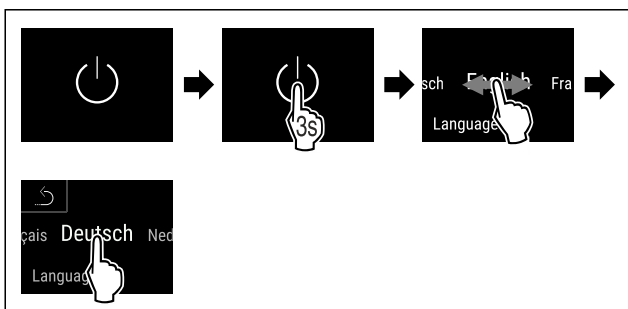


Fig. 64

- ▶ Выполните действия, как показано на рисунке.
- ▷ Язык настроен.



Fig. 65 Индикация состояния

- ▷ Устройство готово к работе, когда на дисплее появится температура.
- ▷ Индикация температуры мигает до тех пор, пока не будет достигнута заданная температура.

6 Хранение

6.1 Указания по хранению

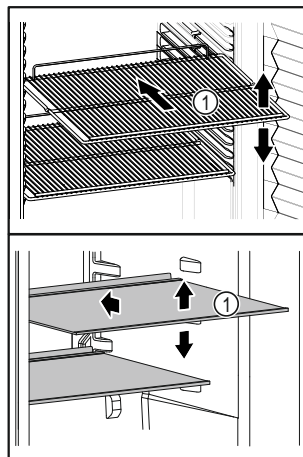


Fig. 66 Примерное изображение

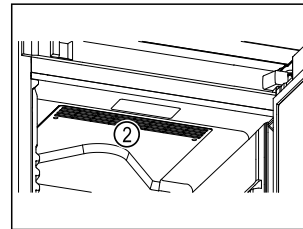



Fig. 67

При хранении соблюдайте следующее:

- ❑ Если полки для хранения Fig. 66 (1) можно переставлять, отрегулируйте высоту их установки.
- ❑ Учитывайте максимальную загрузку. (см. 10.1 Технические данные)
- ❑ Загружайте устройство только тогда, когда будет достигнута температура хранения (соблюдение холодильной цепи).
- ❑ Не закрывайте вентиляционную щель Fig. 67 (2) вентилятора циркуляционного воздуха во внутренней камере.
- ❑ Охлаждаемые материалы не должны касаться задней стенки.
- ❑ Охлаждаемый материал не выдается за пределы съемных полок.
- ❑ Жидкости храните в закрытых емкостях.
- ❑ Храните охлаждаемые продукты на расстоянии, чтобы воздух мог хорошо циркулировать.
- ❑ Охлаждаемые продукты не должны выступать за предельную марку.  Это важно для беспрепятственной циркуляции воздуха и равномерного распределения температуры во внутреннем пространстве.

7 Управление

7.1 Элементы управления и индикации

Дисплей позволяет осуществить быстрый обзор текущего состояния устройства, настройки температуры, состояния функций и настроек, а также сообщений аварийной сигнализации и сообщений об ошибках.

Управление осуществляется непосредственно на дисплее Touch & Swipe путем смахивания и касания его пальцами. Можно активировать или деактивировать функции и изменять значения настройки.

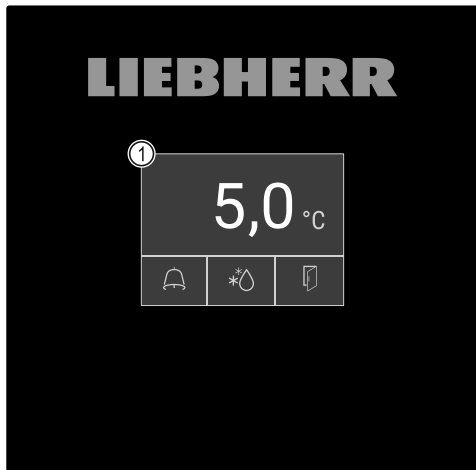


Fig. 68 Дисплей Touch & Swipe

(1) Индикация состояния

7.1.1 Индикация состояния



Fig. 69 Индикация состояния

- | | |
|-------------------------------|-----------------------------------|
| (1) Фактическая температура | (3) Состояние процесса разморозки |
| (2) Статус аварийных сигналов | (4) Состояние открытия двери |

Индикация состояния является исходной индикацией.

Она содержит показания температуры в середине и три символа в нижней части. Индикация состояния также может содержать другие символы индикации.

С индикации состояния начинается переход к функциям и настройкам.

7.1.2 Символы индикации

Символы индикации дают представление о текущем состоянии устройства.

Символ	Состояние устройства
	Символ режима ожидания Устройство выключено.
	Символ режима ожидания (мигает) Устройство запускается.
	Температура (мигает) Целевая температура еще не достигнута. Устройство охлаждает до заданной температуры.
	D на индикации Устройство в демо-режиме.

Символ	Состояние устройства
	Индикация о техническом обслуживании (желтый) Установленный интервал времени истек.
	Память данных заполнена (желтый) Память данных (999 часов) заполнена. С этого момента данные с самой ранней датой перезаписываются.
	Память аварийных сигналов заполнена (желтый) Память аварийных сигналов заполнена. Удалите отдельные аварийные сигналы или очистите всю память.
	Символ ошибки (красный) Устройство в состоянии ошибки.
	Фон (синий) Активная настройка или активная функция
	Индикаторная полоса (увеличивается) Нажимайте кнопку в течение 3 секунд, чтобы активировать настройку.
	Индикаторная полоса (уменьшается) Нажимайте кнопку в течение 3 секунд, чтобы деактивировать настройку.

Символы на индикации состояния

Дополнительные символы с нижнего края индикации состояния обеспечивают быстрый доступ к информации об аварийных сигналах и подробным сведениям о состоянии устройства.

Символ	Состояние устройства
	Символ аварийного сигнала (серый) Пустой архив аварийных сигналов. Кратковременное касание открывает архив аварийных сигналов.
	Символ аварийного сигнала (белый) В архиве аварийных сигналов имеются подтвержденные аварийные сигналы. Кратковременное касание открывает архив аварийных сигналов.

Символ	Состояние устройства
	Символ аварийного сигнала (красный) В архиве аварийных сигналов имеются еще неподтвержденные аварийные сигналы. Кратковременное касание открывает архив аварийных сигналов.
	Символ аварийного сигнала (красный, мигает) В архиве аварийных сигналов имеется активный аварийный сигнал. Кратковременное касание открывает архив аварийных сигналов.
	Символ разморозки (серый) Процесс разморозки в данный момент не выполняется.
	Символ разморозки (белый, мигает) Процесс разморозки активирован. Кратковременное касание открывает функцию устройства Разморозка. (см. 7.2.19 Размораживание)
	Символ разморозки (белый) Автоматический процесс разморозки активирован. Функцию невозможно прервать.
	Символ двери (серый) Дверь закрыта.
	Символ двери (белый) Дверь открыта.
	Символ двери (красный, мигает) Дверь открыта в течение длительного времени, соответствующее предупреждение было квитировано. Символ продолжает мигать до закрытия двери.

Дополнительные символы на индикации состояния

7.1.3 Звуковые сигналы

Сигнал раздается в следующих случаях:

- При подтверждении функции или значения.
- Если функцию или значение нельзя либо активировать, либо деактивировать.
- При возникновении ошибки.
- При сообщении аварийной сигнализации.

Звуки аварийного сигнала можно включать и выключать в меню клиента.

7.2 Функции устройства

7.2.1 Указания по функциям устройства

Функции устройства были настроены на заводе-изготовителе так, чтобы ваше устройство было полностью работоспособно.

Прежде чем изменять, активировать или деактивировать функции устройства убедитесь, что выполнены следующие исходные условия:

- ❑ Вы прочли и поняли описание принципа функционирования дисплея. (см. 4 Принцип функционирования Touch & Swipe-дисплея)
- ❑ Вы ознакомились с элементами управления и индикации вашего устройства. (см. 7.1 Элементы управления и индикации)

7.2.2 Включение и выключение устройства



Данная функция позволяет включать и выключать все устройство.

Включение устройства

Без активированного демо-режима:

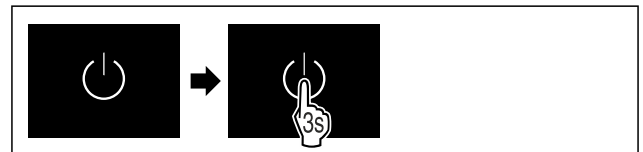


Fig. 70

► Выполните действия, как показано на рисунке.

С активированным демо-режимом:

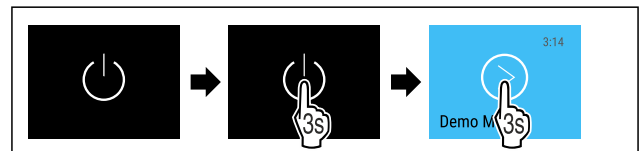


Fig. 71

► Выполните действия, как показано на рисунке.

Указание

Деактивируйте демо-режим до истечения обратного отсчета.



Fig. 72 Индикация состояния

► На дисплее появится индикация температуры.

Выключение устройства



Fig. 73

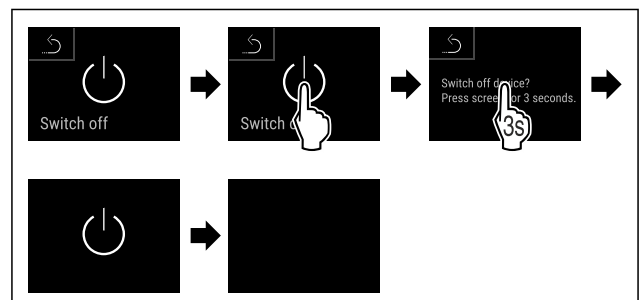


Fig. 74

► Выполните действия, как показано на рисунке.

► Дисплей отображает символ режима ожидания.

▷ Дисплей выключается приблизительно через 10 минут.

7.2.3 Температура



Температура зависит от следующих факторов:

- частота открытия двери
- длительность открытия двери
- температура в помещении на месте установки
- вид, температура и количество охлаждаемых продуктов

Указание

В некоторых зонах внутренней камеры температура воздуха может отличаться от индикации температуры.

С правильной температурой охлаждаемые продукты дольше остаются пригодными к потреблению. Это позволяет избежать излишнего выбрасывания продуктов.

Настройка температуры

Следующие шаги действия описывают, как повысить температуру, например с 12,1 °C до 15,5 °C.



Fig. 75

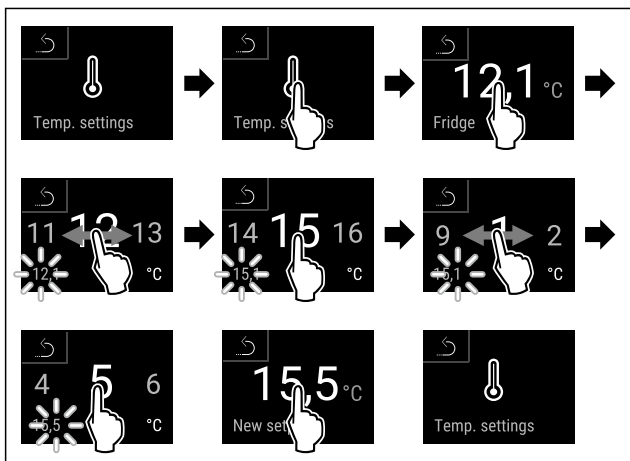


Fig. 76

- ▷ Выполните действия, как показано на рисунке.
- ▷ Температура настроена.

7.2.4 Регистратор температуры



Эта функция позволяет просматривать минимальную и максимальную температуру во внутренней камере. Регистрация этих значений автоматически начинается после включения устройства и выполняется с интервалом в одну минуту. Через 999 часов (приблизительно 40 дней) выводится указание о том, что память данных заполнена. Затем регистратор температуры следует сбросить.

Указание

Независимо от этой функции также регистрируются все изменения температуры, аварийные сигналы и сервисные сообщения. Эти данные можно экспортировать и сохранить на USB-накопителе. (см. 7.2.20 Скачивание данных (сохранение данных))

Если в устройстве имеется дополнительный датчик продукта, можно выбрать его для просмотра мини-

мальных и максимальных показаний температуры. (см. 7.2.21 Калибровка датчиков)

Указание

Необходимо выполнить однократный сброс регистратора температуры при запуске устройства **после достижения заданной температуры**. (см. Сброс регистратора температуры) Это обеспечит более достоверное значение максимальной температуры.

Просмотр регистратора температуры

Регистратор температуры содержит информацию о продолжительности записи данных, а также минимальные и максимальные значения температуры, измеренные за этот период.



Fig. 77

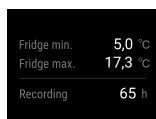


Fig. 78

- ▷ Отобразится экран состояния с зарегистрированными значениями температуры.

Сброс регистратора температуры

Минимальные и максимальные показания температуры можно сбросить в любой момент. При этом отображаемые значения удаляются, а цикл регистрации запускается заново.



Fig. 79

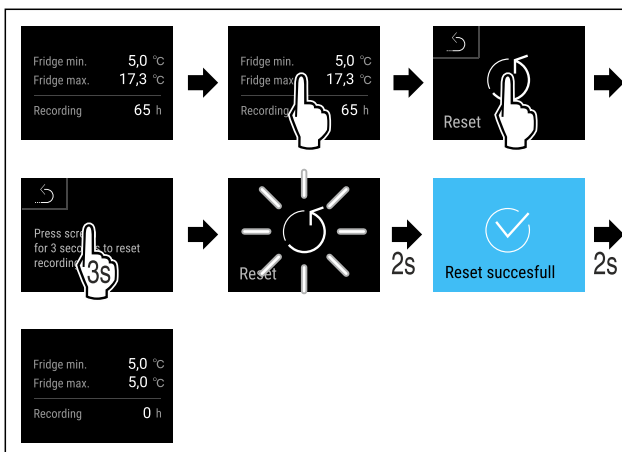


Fig. 80

- ▷ Выполните действия, как показано на рисунке.
- ▷ Регистратор температуры будет сброшен.

7.2.5 Освещение



Устройство оснащено внутренним освещением.

Управление

Вы можете включить внутреннее освещение на длительное время. (см. Включение освещения*) *

Когда открывается дверь, включается внутреннее освещение.

Вы также можете деактивировать эту функцию. (см. Выключение освещения при открытии двери)

Включение освещения*



Fig. 81

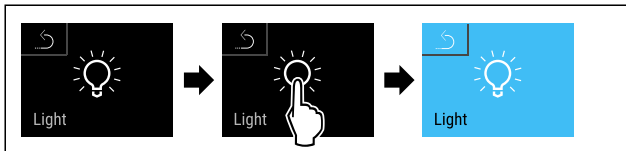


Fig. 82

- ▶ Выполните действия, как показано на рисунке.
- ▷ Освещение включено.

Выключение освещения*



Fig. 83

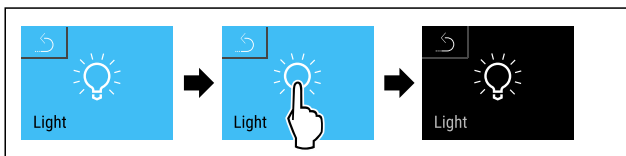


Fig. 84

- ▶ Выполните действия, как показано на рисунке.
- ▷ Освещение выключено.

Выключение освещения при открытии двери



Fig. 85

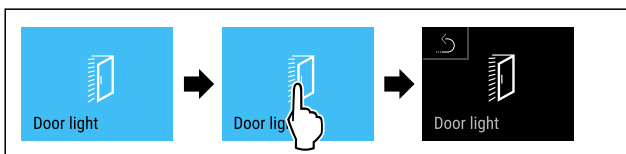


Fig. 86

- ▶ Выполните действия, как показано на рисунке.
- ▷ Освещение при открытии двери выключено.

Включение освещения при открытии двери



Fig. 87

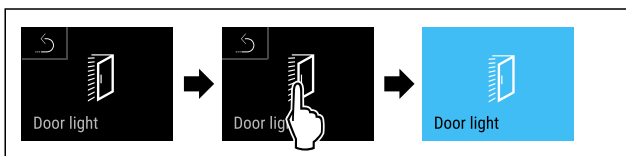


Fig. 88

- ▶ Выполните действия, как показано на рисунке.
- ▷ Освещение при открытии двери включено.

7.2.6 Защита доступа к меню настройки



Эта функция позволяет защитить доступ к меню настройки с помощью четырехзначного PIN-кода.

Применение:

- Предотвращение непреднамеренного изменения настроек и функций.
- Предотвращение непреднамеренного выключения устройства.
- Предотвращение непреднамеренной настройки температуры.

Указание

- ▶ В следующих примерах используется PIN-код, установленный изготовителем: **1 1 1 1**.

Активация защиты доступа к меню настройки



Fig. 89

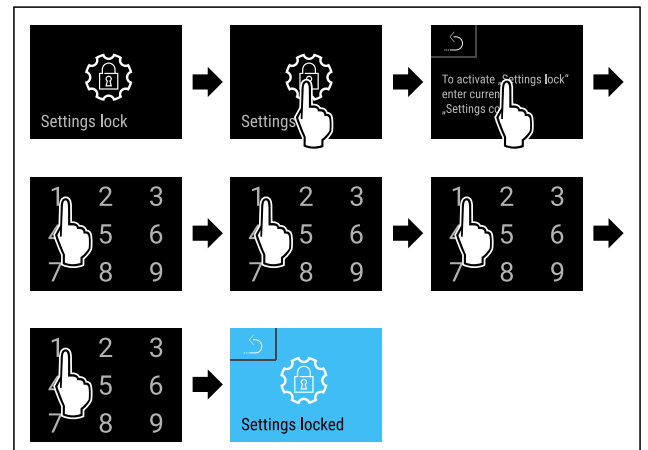


Fig. 90

- ▶ Выполните действия, как показано на рисунке.
- ▷ Защита доступа к меню настройки активирована.

Изменение PIN-кода защиты доступа к меню настройки

(см. 7.2.7 Код доступа)

Деактивация защиты доступа к меню настройки



Fig. 91

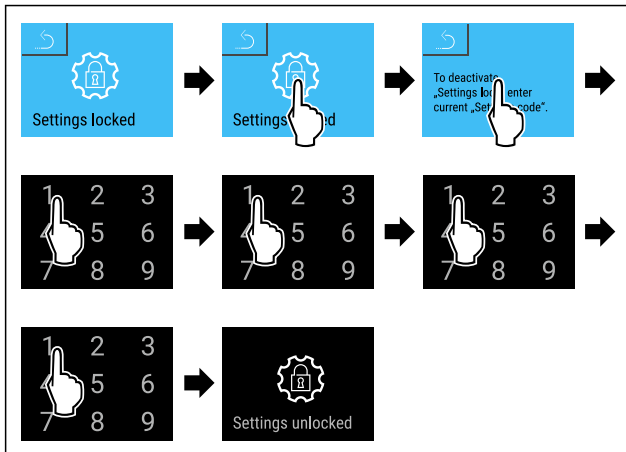


Fig. 92

- ▶ Выполните действия, как показано на рисунке.
- ▶ Защита доступа к меню настройки деактивирована.

Открытие защищенного меню настройки

Если активирована защита доступа к меню настройки, то для открытия меню настройки необходимо ввести PIN-код. При выходе из меню настройки автоматически активируется защита доступа.

- ▶ Смахивайте влево или вправо, пока не появится индикация соответствующей функции.

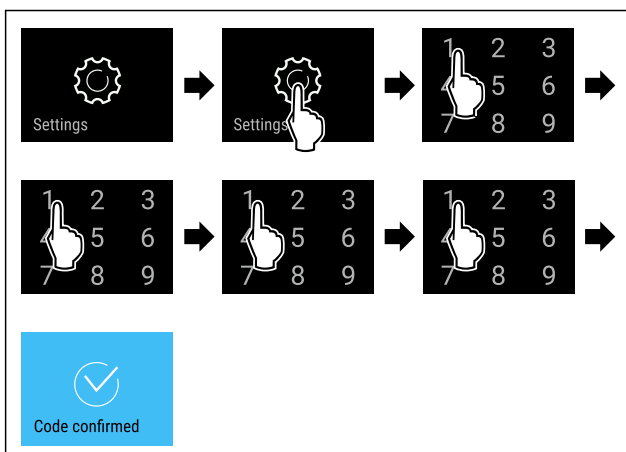


Fig. 93

- ▶ Выполните действия, как показано на рисунке.
- ▶ Правильный PIN-код: Откроется меню настройки.

7.2.7 Код доступа

Для некоторых функций требуется код доступа. Следующие функции можно использовать только после ввода соответствующего кода доступа:

- Меню настроек

Код доступа к меню настроек



С помощью этой функции можно изменить или сбросить код доступа к меню настроек.

Изменение кода доступа к меню настроек

Поменяйте код доступа в три этапа:

- Введите старый код доступа.
- Введите новый код доступа.
- Подтвердите новый код доступа.

Указание

В примере ниже показано изменение заводской настройки кода доступа 1 1 1 1 на новый код доступа 2 3 4 5.

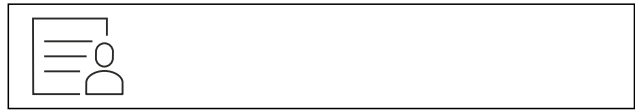


Fig. 94

Защита доступа к меню настроек должна быть активирована. (см. 7.2.6 Защита доступа к меню настройки)

- ▶ Смахивайте влево или вправо, пока не появится индикация соответствующей функции.

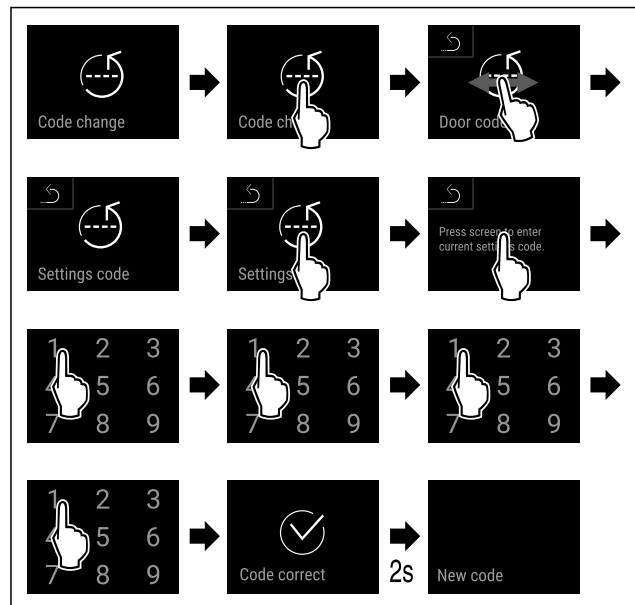


Fig. 95

- ▶ Выполните действия, как показано на рисунке.
- ▶ Ввод старого кода доступа произведен успешно.

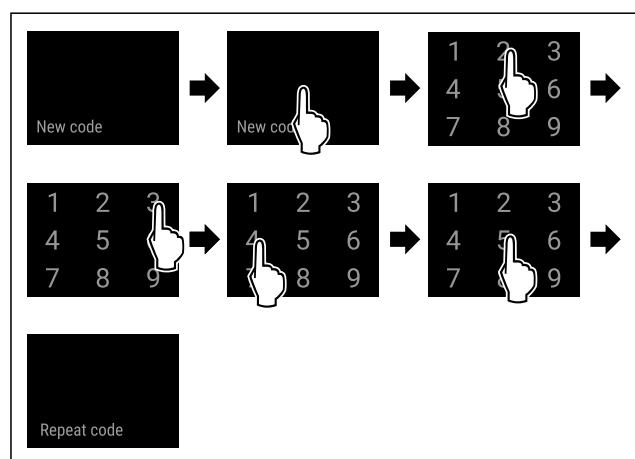


Fig. 96

- ▶ Выполните действия, как показано на рисунке.
- ▶ Ввод нового кода доступа произведен успешно.

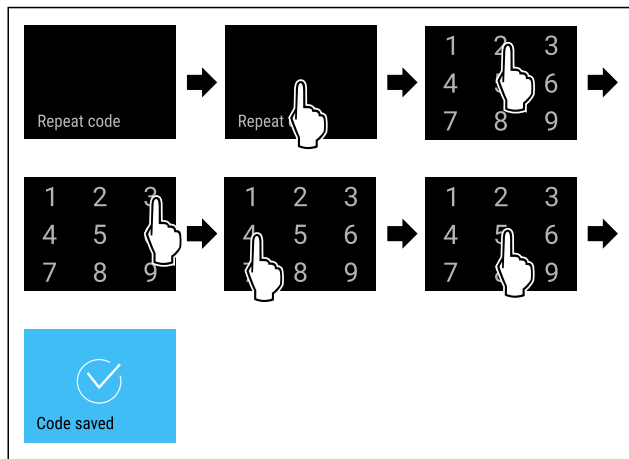


Fig. 97

- ▶ Выполните действия, как показано на рисунке.
- ▷ Подтверждение нового кода доступа произведено успешно.
- ▷ Код доступа в меню настроек изменен.

Сброс кода доступа к меню настроек

Если Вы забыли код доступа для меню настроек, его можно сбросить.

- ▶ Произведите сброс устройства до заводских настроек (см. 7.2.9 Сброс на заводские настройки).
- ▷ Устройство сброшено на исходные настройки.
- ▷ Заводской код доступа следующий: **1 1 1 1**

7.2.8 Напоминание об интервале техобслуживания



Настройка

Настройка промежутка времени до вывода напоминания о техническом обслуживании.

Можно настроить следующие значения:

- 7 дней
- 14 дней
- 30 дней
- 60 дней
- 90 дней
- 180 дней
- 360 дней
- 720 дней
- 1080 дней
- Выкл.

Настройка напоминания об интервале техобслуживания

Следующие шаги действия описывают, как настроить промежуток времени до технического обслуживания.

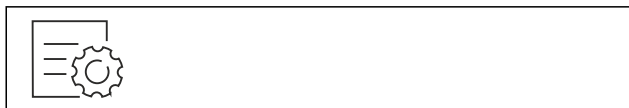


Fig. 98

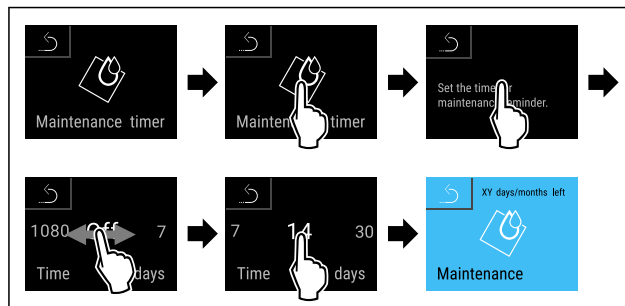


Fig. 99

- ▶ Выполните действия, как показано на рисунке.
- ▷ Настройка промежутка времени до вывода напоминания о техническом обслуживании завершена.
- ▷ Отображается обратный отсчет времени.

7.2.9 Язык



С помощью данной настройки производится установка языка индикации.

Настройка языка

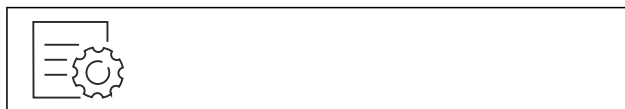


Fig. 100

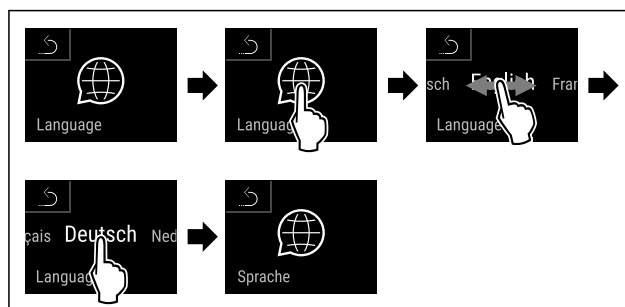


Fig. 101

- ▶ Выполните действия, как показано на рисунке.
- ▷ Выбранный язык установлен.

7.2.10 Единица измерения температуры



Настройка

При помощи этой функции можно настроить единицу измерения температуры. В качестве единицы измерения температуры можно задать градусы Цельсия или градусы Фаренгейта.

Настройка единицы измерения температуры



Fig. 102

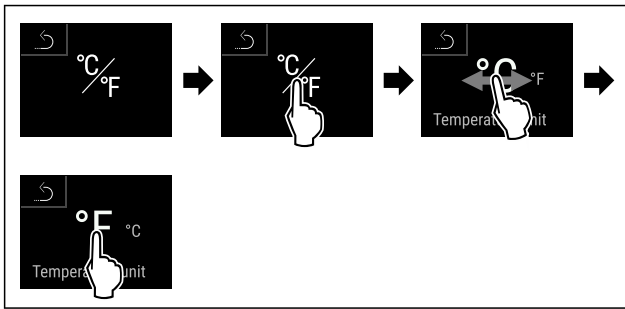


Fig. 104 Примерное изображение: переключение с градусов Цельсия на градусы Фаренгейта.

- ▶ Выполните действия, как показано на рисунке.
- ▷ Единица измерения температуры настроена.

7.2.11 Яркость дисплея



При помощи этой функции можно плавно отрегулировать яркость дисплея.

Можно задать следующие ступени яркости:

- 40 %
- 60 %
- 80 %
- 100 % (предварительная настройка)

Регулировка яркости



Fig. 105

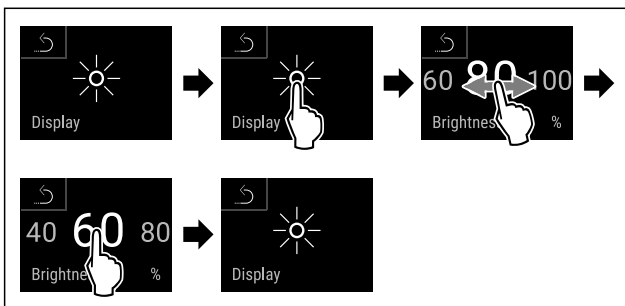


Fig. 106 Примерное изображение: переключение с 80 % на 60 %.

- ▶ Выполните действия, как показано на рисунке.
- ▷ Яркость отрегулирована.

7.2.12 Звук аварийного сигнала



Данная функция позволяет включить и выключить всевозможные звуковые сигналы, например, сигнал открытой двери.

Активация звука аварийного сигнала

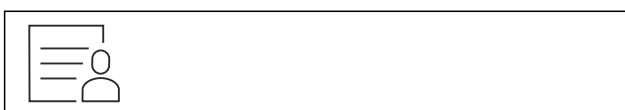


Fig. 107

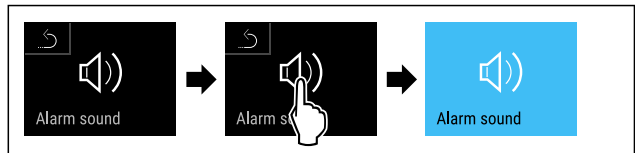


Fig. 108

- ▶ Выполните действия, как показано на рисунке.
- ▷ Звук аварийного сигнала активирован.

Деактивация звука аварийного сигнала



Fig. 109

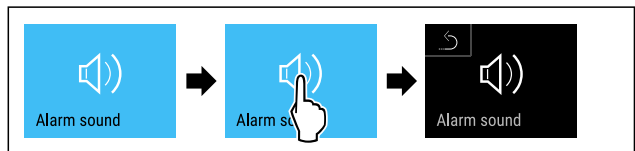


Fig. 110

- ▶ Выполните действия, как показано на рисунке.
- ▷ Звук аварийного сигнала деактивирован.

7.2.13 Звуковой сигнал нажатия



КНОПОК

Данная функция позволяет включить и выключить всевозможные звуковые сигналы нажатия кнопок, подтверждения, а также звук начала работы устройства.

Активация звукового сигнала нажатия кнопок



Fig. 111

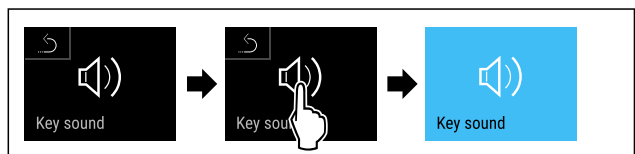


Fig. 112

- ▶ Выполните действия, как показано на рисунке.
- ▷ Звуковой сигнал нажатия кнопок активирован.

Деактивация звукового сигнала нажатия кнопок

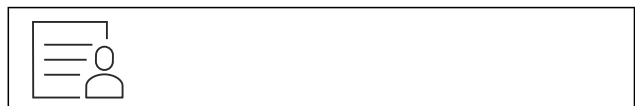


Fig. 113

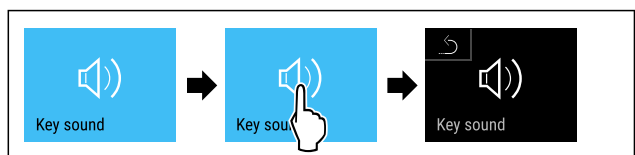


Fig. 114

- ▶ Выполните действия, как показано на рисунке.
- ▷ Звуковой сигнал нажатия кнопок деактивирован.

7.2.14 Подключение по беспроводной

локальной сети



Указание

Система Liebherr SmartMonitoring Dashboard доступна не во всех странах. Уточните ее доступность по QR-коду, указав свою модель.

Указание

Использование Liebherr SmartMonitoring Dashboard на <https://smartmonitoring.liebherr.com> предусматривает наличие установленного SmartModule и коммерческой учетной записи на MyLiebherr. Во время онлайн-ввода к эксплуатации можно напрямую войти в систему, используя уже имеющиеся данные о регистрации, или заново зарегистрироваться и создать учетную запись фирмы.

Данная настройка создает беспроводное соединение между устройством и сетью Интернет. Управление соединением осуществляется через SmartModule. Устройство может быть присоединено через [Liebherr SmartMonitoring Dashboard](#) на основе браузера, что также позволит использовать расширенные опции и индивидуальные возможности для управления и контроля.

Указание

Комплектуемое оборудование можно приобрести в сервисной службе (см. 10.4 Сервисная служба) или в специализированных магазинах, найдя нужного дилера на нашей странице сервисного обслуживания в сети Интернет:

home.liebherr.com

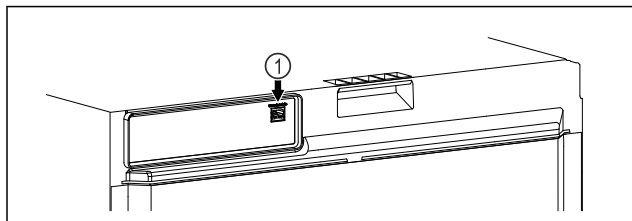


Fig. 115

Убедитесь, что выполнены следующие исходные условия:

- SmartModule Fig. 115 (1) установлен.

Установка соединения

Ввод в эксплуатацию и наладку вашего SmartModule можно выполнить онлайн через [Liebherr SmartMonitoring Dashboard](#) на вашем оконечном устройстве с возможностью подключения к сети Интернет.

[Здесь](#) вы также найдете сведения о последующей установке SmartModule.*

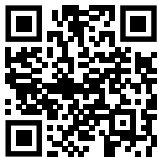


Fig. 116

- Откройте [Liebherr SmartMonitoring Dashboard](#). (см. Fig. 116)

На холодильнике или морозильнике:

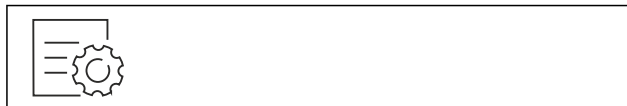


Fig. 117

Указание

Защита доступа к меню настройки активирована. (см. 7.2.6 Защита доступа к меню настройки)

- Введите выбранный PIN-код. Меню настройки будет открыто.



Fig. 118

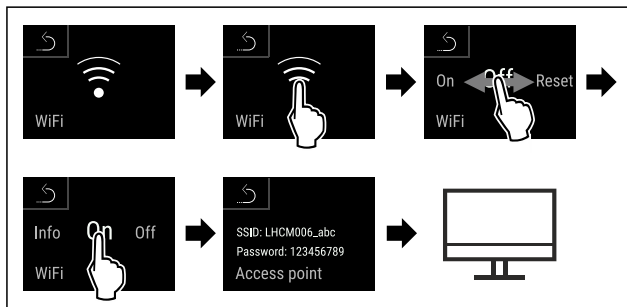


Fig. 119

- Выполните действия, как показано на рисунке.
- Продолжите процесс наладки на вашем оконечном устройстве с возможностью подключения к сети Интернет: [Liebherr SmartMonitoring Dashboard](#)

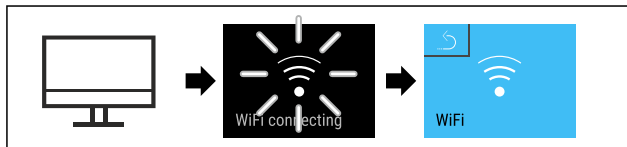


Fig. 120

- Выполните действия, как показано на рисунке.
- Соединение устанавливается: появляется WiFi connecting. Символ мигает.
- Следуйте инструкциям [Liebherr SmartMonitoring Dashboard](#).
- Соединение установлено.

Прерывание соединения



Fig. 121

Указание

Защита доступа к меню настройки активирована. (см. 7.2.6 Защита доступа к меню настройки)

- Введите выбранный PIN-код. Меню настройки будет открыто.



Fig. 122

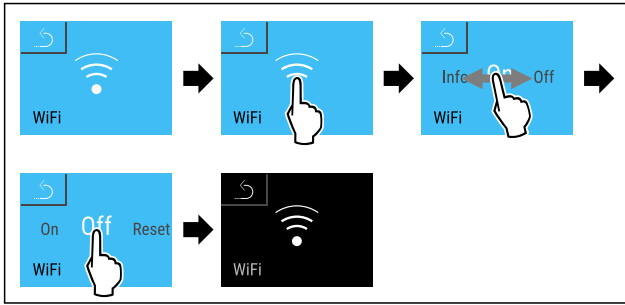


Fig. 123

- ▶ Выполните действия, как показано на рисунке.
- ▶ Соединение прервано.

Сброс соединения



Fig. 124

Указание

Защита доступа к меню настройки активирована. (см. 7.2.6 Защита доступа к меню настройки)

- ▶ Введите выбранный PIN-код. Меню настройки будет открыто.

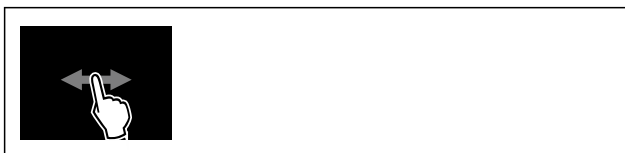


Fig. 125

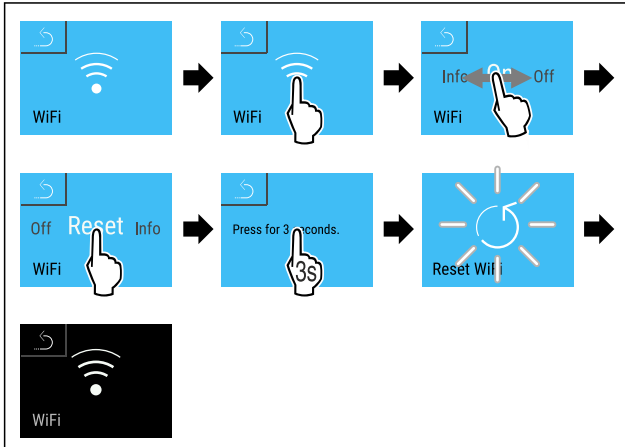


Fig. 126

- ▶ Выполните действия, как показано на рисунке.
- ▶ Настройки WiFi будут сброшены до состояния поставки.

7.2.15 Подключение по локальной сети



Указание

Система Liebherr SmartMonitoring Dashboard доступна не во всех странах. Уточните ее доступность по QR-коду, указав свою модель.

Указание

Использование Liebherr SmartMonitoring Dashboard на <https://smartmonitoring.liebherr.com> предусматривает наличие установленного SmartModule и коммерческой учетной записи на MyLiebherr. Во время онлайн-ввода к эксплуатации можно напрямую войти в систему, используя уже имеющиеся данные о регистрации, или заново зарегистрироваться и создать учетную запись фирмы.

Данная настройка создает проводное соединение между устройством и сетью Интернет. Управление соединением осуществляется через SmartModule. Устройство может быть присоединено через Liebherr SmartMonitoring Dashboard на основе браузера, что также позволит использовать расширенные опции и индивидуальные возможности для управления и контроля.

Указание

Комплектующее оборудование можно приобрести в сервисной службе (см. 10.4 Сервисная служба) или в специализированных магазинах, найдя нужного дилера на нашей странице сервисного обслуживания в сети Интернет:

home.liebherr.com

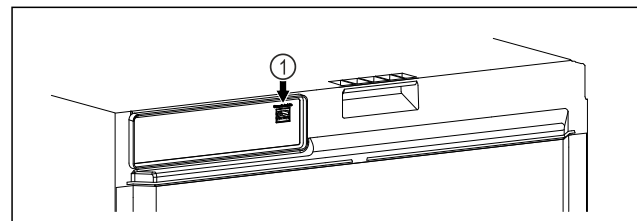


Fig. 127

Убедитесь, что выполнены следующие исходные условия:

- SmartModule Fig. 127 (1) установлен.
- Сетевой кабель подсоединен.
- Сеть подключена к интернету.

Установка соединения

Ввод в эксплуатацию и наладку вашего SmartModule можно выполнить онлайн через Liebherr SmartMonitoring Dashboard на вашем оконечном устройстве с возможностью подключения к сети Интернет.

[Здесь](#) вы также найдете сведения о последующей установке SmartModule.*



Fig. 128

- ▶ Откройте [Liebherr SmartMonitoring Dashboard](#). (см. Fig. 128)

На холодильнике или морозильнике:



Fig. 129

Указание

Защита доступа к меню настройки активирована. (см. 7.2.6 Защита доступа к меню настройки)

► Введите выбранный PIN-код. Меню настройки будет открыто.

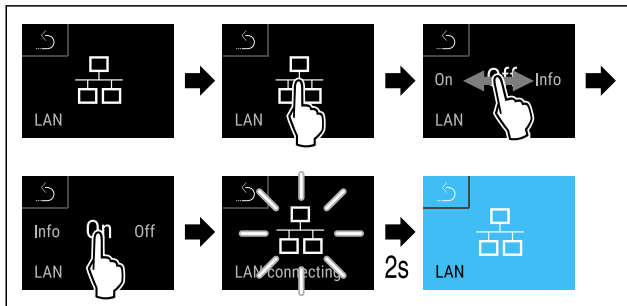


Fig. 130

- Выполните действия, как показано на рисунке.
- Соединение устанавливается: появляется LAN connecting. Символ мигает.
- Следуйте инструкциям [Liebherr SmartMonitoring Dashboard](#).
- Соединение установлено.

Прерывание соединения

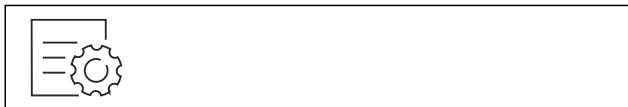


Fig. 131

Указание

Защита доступа к меню настройки активирована. (см. 7.2.6 Защита доступа к меню настройки)

► Введите выбранный PIN-код. Меню настройки будет открыто.

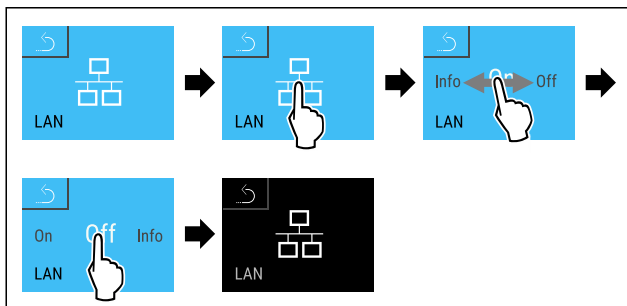


Fig. 132

- Выполните действия, как показано на рисунке.
- Соединение прервано.

7.2.16 Сведения об устройстве

При помощи этой функции можно вывести на экран наименование модели, индекс, серийный и сервисный номер устройства. Эти сведения об устройстве требуются при обращении в сервисную службу. (см. 10.4 Сервисная служба)

При помощи этой функции можно также открыть дополнительное меню. (см. 4 Принцип функционирования Touch & Swipe-дисплея)



Просмотр сведений об устройстве

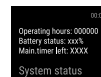


Fig. 133



Fig. 134

- Выполните действия, как показано на рисунке.
- На дисплее отображаются сведения об устройстве.



7.2.17 Часы работы

Данная индикация показывает часы работы устройства.

Отображение часов работы



Fig. 135



Fig. 136

- Появляются часы работы.

При помощи этой функции можно вывести на экран информацию о версии программного обеспечения устройства.

Отображение версии программного обеспечения



Fig. 137



Fig. 138

- Выполните действия, как показано на рисунке.
- На дисплее отображается версия программного обеспечения.

7.2.19 Размораживание



В обычном режиме работы размораживание устройства происходит автоматически.

Применение:

- При сильном обледенении внутренней камеры функцию автоматического размораживания можно запустить вручную.

Ручной запуск автоматической разморозки



Fig. 139

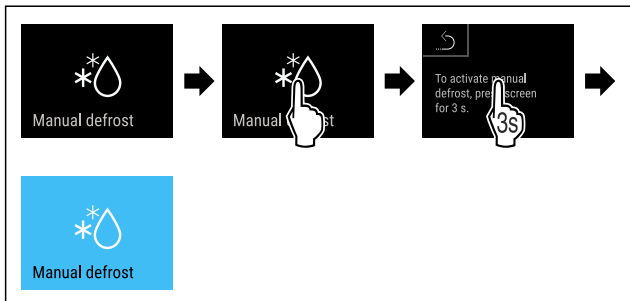


Fig. 140

- ▶ Выполните действия, как показано на рисунке.
- ▶ Автоматическая разморозка запущена. После окончания разморозки устройство автоматически возобновит работу в обычном режиме.

Указание

Если после нескольких запусков автоматической разморозки внутри все еще остается лед, выполните разморозку устройства вручную. (см. 9.2 Размораживание устройства)

Отмена вручную запущенной разморозки

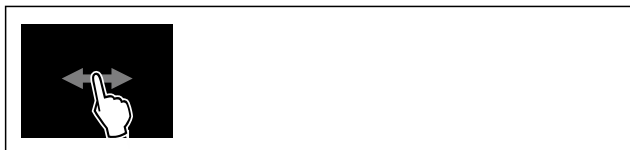


Fig. 141

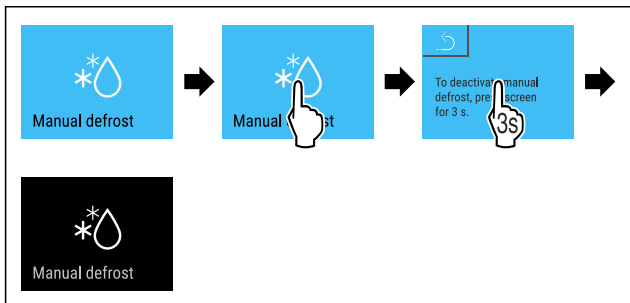


Fig. 142

- ▶ Выполните действия, как показано на рисунке.
- ▶ Вручную запущенная разморозка отменена. Устройство автоматически возобновит работу в обычном режиме.



Информация о размораживании

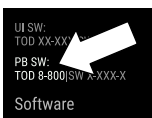
Эта настройка используется для соответствующего изменения индикации во время автоматического процесса разморозки.

Индикация	Описание
Def 1	Индикация температуры не обновляется. Отображается последняя температура, измеренная перед запуском автоматического процесса разморозки.

Индикация	Описание
Def 2	На индикации состояния отображается символ «Автоматический процесс разморозки». Индикация температуры постоянно обновляется, отображается фактическая температура.
Def 3	С версией ПО PW SW ниже TOD 8-800: Индикация температуры не обновляется. Отображается последняя температура, измеренная перед запуском автоматического процесса разморозки.
	С версией ПО PW SW TOD 8-800 или выше: Индикация температуры постоянно обновляется, отображается фактическая температура.
Def 4	С версией ПО PW SW ниже TOD 8-800: Индикация температуры не обновляется. Отображается последняя температура, измеренная перед запуском автоматического процесса разморозки.
	С версией ПО PW SW TOD 8-800 или выше: На индикации состояния отображается указание «Автоматический процесс разморозки». Индикация температуры не обновляется. Отображается последняя температура, измеренная перед запуском автоматического процесса разморозки.



Отображение указания «Автоматический процесс разморозки» на индикации состояния



Здесь можно увидеть информацию о версии установленного на устройстве программного обеспечения PW SW: (см. Отображение версии программного обеспечения)



Fig. 143

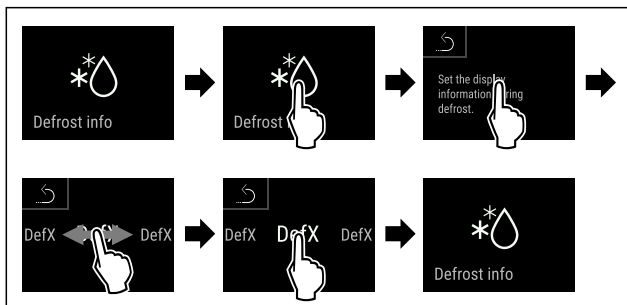


Fig. 144

- ▶ Выполните действия, как показано на рисунке.
- ▶ Желаемый вариант индикации выбран.

7.2.20 Скачивание данных (сохранение данных)



При помощи данной функции можно активировать сохранение данных с устройства на USB-накопитель. Устройство автоматически записывает все показания темпера-

Управление

туры, полученные от разных датчиков, а также аварийные сигналы и предупредительные сообщения. Запись запускается автоматически после включения устройства. Устройство с интервалом в минуту записывает данные за последние 5 лет.

При активации сохранения данных можно выбрать, какие данные будут записаны на USB-накопитель:

- Файл с графиком изменения температуры (Temperature_Log_000)
- Журнал событий (Event_Log_000)
- Сервисная информация (Service_Info)
- Все

При сохранении данных записывается информация за весь период. Сохраненные текстовые файлы не зашифрованы и имеют расширение „.log“.

Дополнительная информация о сохраненных текстовых файлах:	(см. 10.3 Запись данных)
---	--------------------------

Активация сохранения данных на USB-накопителе

Убедитесь, что выполнены следующие исходные условия:

- USB-накопитель отформатирован в FAT32.
- USB-накопитель подключен. Устройство не обнаружило USB-диска.



Fig. 145

Указание

Не извлекайте USB-накопитель до завершения процедуры сохранения данных.

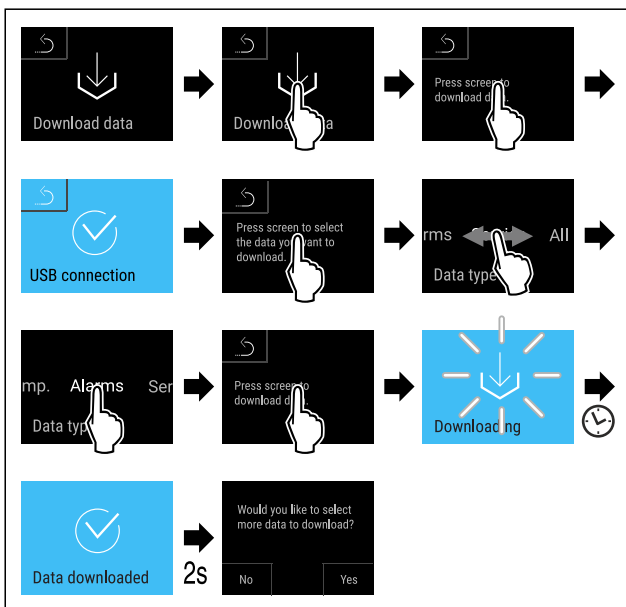


Fig. 146

- Выполните действия, как показано на рисунке.
- ▷ Сохранение данных на USB-накопитель успешно завершено: Можно выбрать другие данные и сохранить их на USB-накопитель.

7.2.21 Калибровка датчиков



При помощи калибровки датчика можно компенсировать разницу между настроенной отображаемой темпе-

ратурой и фактической температурой в устройстве. Для этого определите фактическую температуру устройства, используя откалиброванный измерительный прибор.

Диапазон настройки С-датчика (датчик контроля): +/- 3 кельвина с шагом 0,1 кельвина.

Диапазон настройки Р-датчика (датчик продукта): +/- 9,9 кельвина с шагом 0,1 кельвина

Калибровка датчика

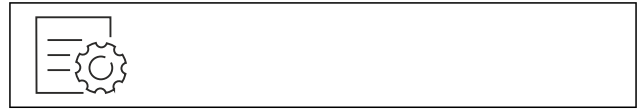


Fig. 147

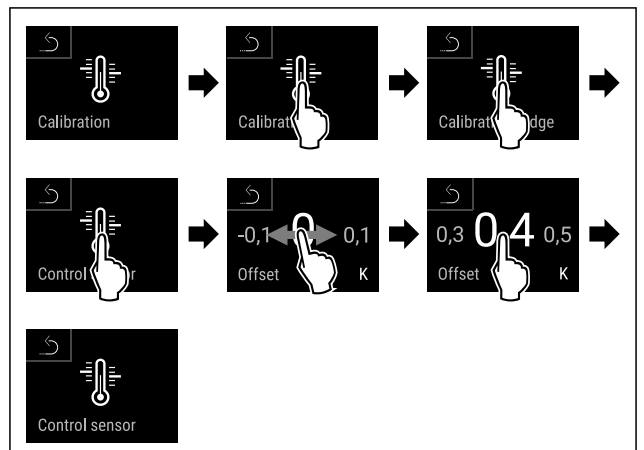


Fig. 148

- Выполните действия, как показано на рисунке.
- ▷ С-датчик калиброван.

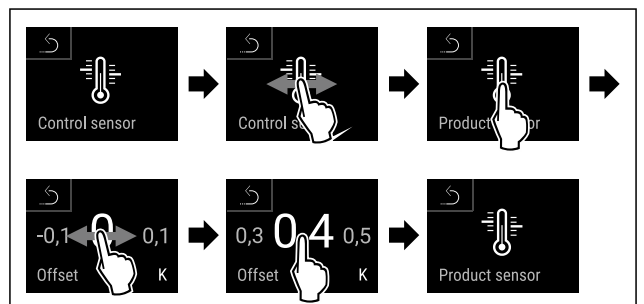


Fig. 149

- Выполните действия, как показано на рисунке.
- ▷ Р-датчик калиброван.
- ▷ Калибровка датчиков завершена.

Указание

Калиброванная температура отображается на дисплее в течение двух часов.

7.2.22 Сигнал неправильной температуры



При помощи этой функции можно отрегулировать сигнал неправильной температуры. При этом верхнее и нижнее предельное значение температуры устанавливается с определенной разницей относительно текущей заданной температуре во внутренней камере. Сигнал неправильной температуры срабатывает, когда температура во внутренней камере выходит за пределы регулируемого температурного диапазона, и вышло настроенное при необходимости время задержки.

Пример			Необходимая разница
Температура во внутренней камере	5 °C		
Нижнее предельное значение температуры	2 °C	-3 °C	
Верхнее предельное значение температуры	8 °C	+3 °C	

Можно задать следующие значения:

- Разница для нижнего предельного значения температуры с шагом 0,1 °C
- Разница для верхнего предельного значения температуры с шагом 0,1 °C
- Время задержки срабатывания аварийного сигнала от 0 до 60 минут (настройка «0» означает, что задержка сигнала неправильной температуры отсутствует.)
- Частота повторения аварийного сигнала от 0 до 30 минут (настройка «0» означает, что сигнал не будет повторяться после его подтверждения.)

Настройка сигнала неправильной температуры



Fig. 150

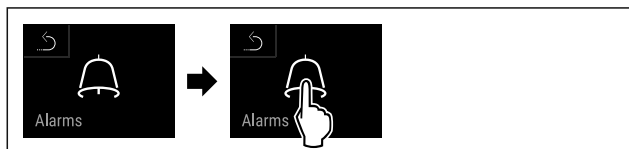


Fig. 151

- ▶ Выполните действия, как показано на рисунке.



Fig. 152

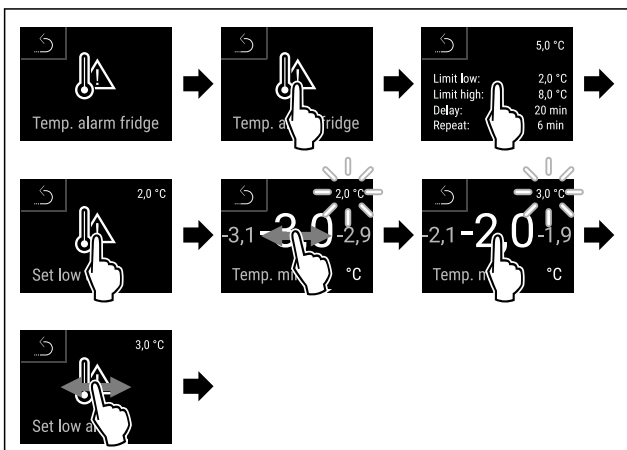


Fig. 153 Пример для настройки нижнего предельного значения температуры на основе заданной температуры устройства 5 °C.

- ▶ Выполните действия, как показано на рисунке.
- ▷ Нижний предел температуры настроен.

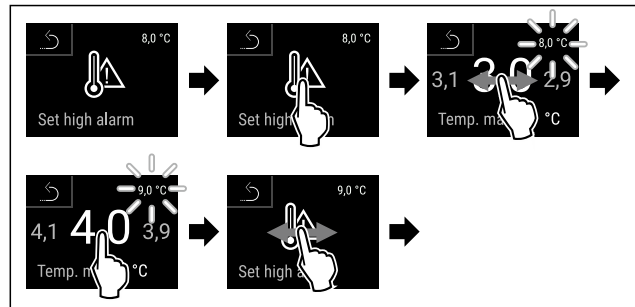


Fig. 154 Пример для настройки нижнего предельного значения температуры на основе заданной температуры устройства 5 °C.

- ▶ Выполните действия, как показано на рисунке.
- ▷ Верхний предел температуры настроен.

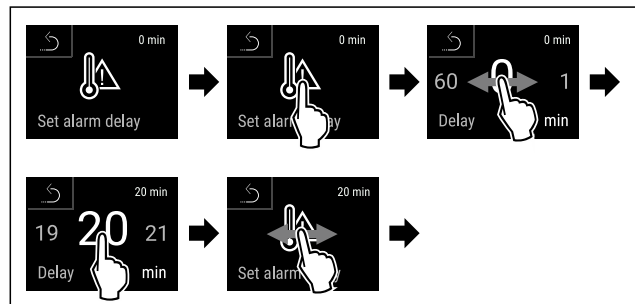


Fig. 155

- ▶ Выполните действия, как показано на рисунке.
- ▷ Время задержки срабатывания аварийного сигнала настроено.

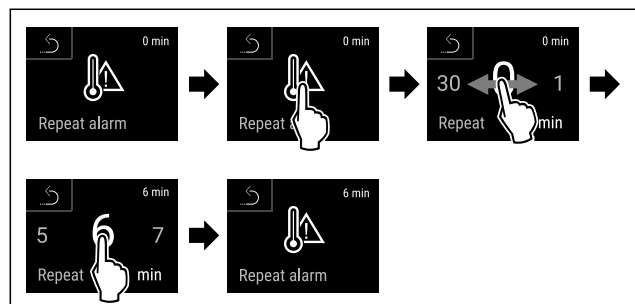


Fig. 156

- ▶ Выполните действия, как показано на рисунке.
- ▷ Интервал повторения аварийного сигнала настроен.
- ▷ Сигнал неправильной температуры настроен.

Отображение настроек сигнала неправильной температуры



Fig. 157

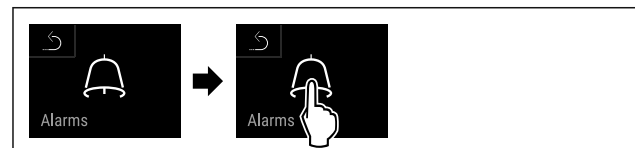


Fig. 158

- ▶ Выполните действия, как показано на рисунке.



Fig. 159

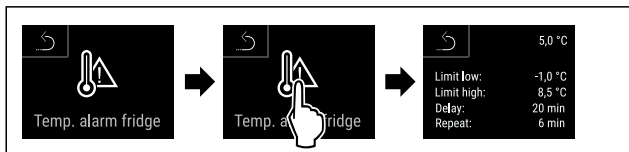


Fig. 160

- ▶ Выполните действия, как показано на рисунке.
- ▷ Будут показаны настройки сигнала неправильной температуры.



7.2.23 Сигнал открытой двери

При помощи этой функции можно активировать или деактивировать сигнал открытой двери. Сигнал открытой двери раздается, когда дверь открыта слишком долго. Сигнал открытой двери в состоянии при поставке активирован. Можно настроить, насколько долго может быть открыта дверь, прежде чем раздастся сигнал открытой двери.

Можно настроить следующие значения:

- 15 секунд
- 30 секунд
- 60 секунд
- 90 секунд
- 120 секунд
- 150 секунд
- 180 секунд
- Выкл.

Настройка сигнала открытой двери

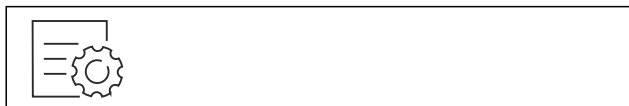


Fig. 161

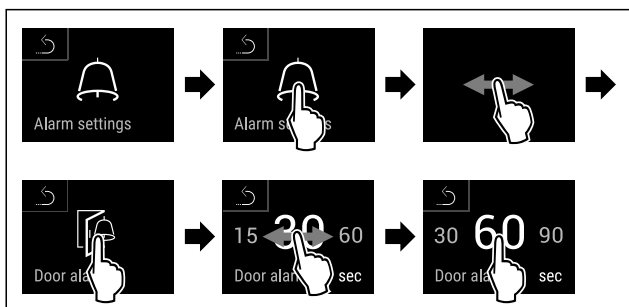


Fig. 163 Примерное изображение: переключение значения для сигнала открытой двери с 30 секунд на 60 секунд.

- ▶ Выполните действия, как показано на рисунке.
- ▷ Сигнал открытой двери настроен.

Деактивация сигнала открытой двери

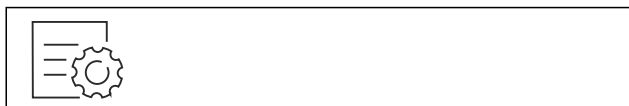


Fig. 164

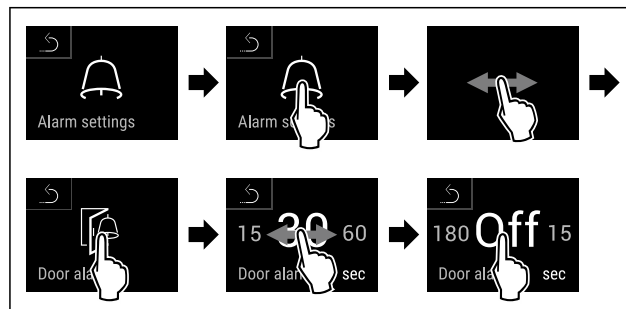


Fig. 165

- ▶ Выполните действия, как показано на рисунке.
- ▷ Сигнал открытой двери деактивирован.



7.2.24 Световой сигнал

Эта настройка позволяет дополнительно выделять визуальные сообщения аварийной сигнализации на дисплее посредством мигающего освещения устройства.

Активация светового сигнала

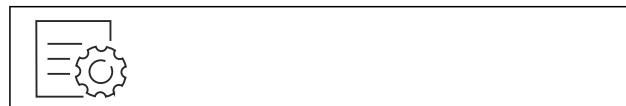


Fig. 166

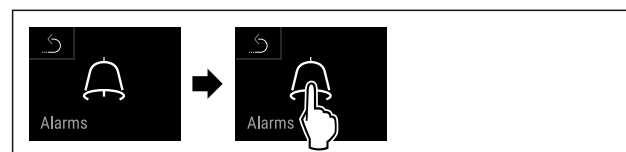


Fig. 167

- ▶ Выполните действия, как показано на рисунке.



Fig. 168



Fig. 169

- ▶ Выполните действия, как показано на рисунке.
- ▷ Световой сигнал активирован.

Деактивация светового сигнала



Fig. 170

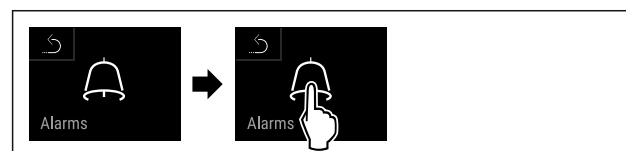


Fig. 171

- ▶ Выполните действия, как показано на рисунке.



Fig. 172

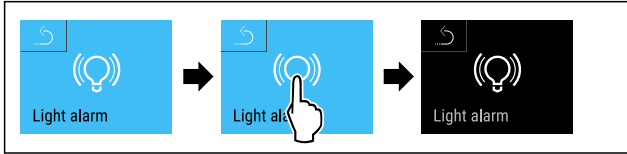


Fig. 173

- ▶ Выполните действия, как показано на рисунке.
- ▶ Световой сигнал деактивирован.

7.2.25 Моделирование аварийного сигнала



При помощи этой функции можно смоделировать сигнал неправильной температуры в устройстве, например, чтобы проверить правильность срабатывания защитного устройства. Защитное устройство подключено к потенциально свободному выходу аварийных сигналов. (см. 8.4 Интерфейсы)

Запуск моделирования аварийного сигнала

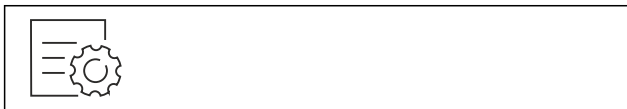


Fig. 174



Fig. 175

- ▶ Выполните действия, как показано на рисунке.



Fig. 176

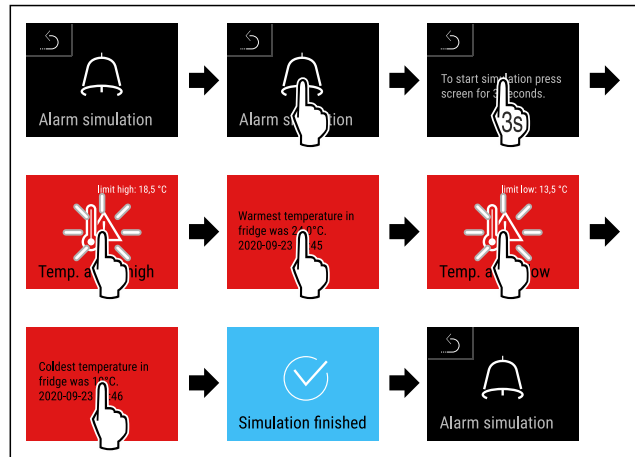
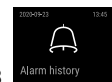


Fig. 177

- ▶ Выполните действия, как показано на рисунке.
- ▶ Моделирование выполнено.
- ▶ Подключенное защитное устройство должно сработать.



7.2.26 Журнал аварийных сигналов

Эта настройка позволяет отображать и удалять последние 10 аварийных сигналов устройства.

Отображается следующая информация:

- Текущая дата и время
- Активные аварийные сигналы (красные).
- Прошлые аварийные сигналы, которые еще не были просмотрены, отображаются как **неподтвержденные (красные)**. Подтверждение выполняется смахиванием по дисплею до следующей ошибки.
- Аварийные сигналы, которые были просмотрены, отображаются как **подтвержденные**.
- Удаление всех аварийных сигналов (в том числе активных и неподтвержденных).

Просмотр журнала аварийных сигналов и удаление аварийного сигнала



Fig. 178

-или-

- ▶ С помощью символа индикации в нижней части экрана состояния.

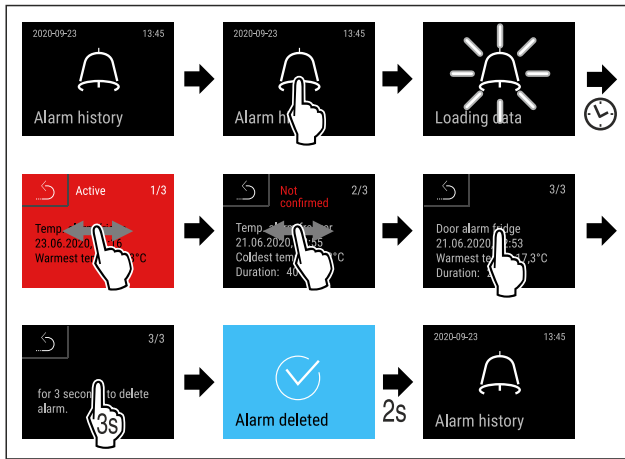


Fig. 179

- ▶ Выполните действия, как показано на рисунке.
- ▶ Выполнены просмотр и удаление аварийного сигнала.

Просмотр журнала аварийных сигналов и удаление всех аварийных сигналов



Fig. 180

-или-

- ▶ С помощью символа индикации в нижней части экрана состояния.

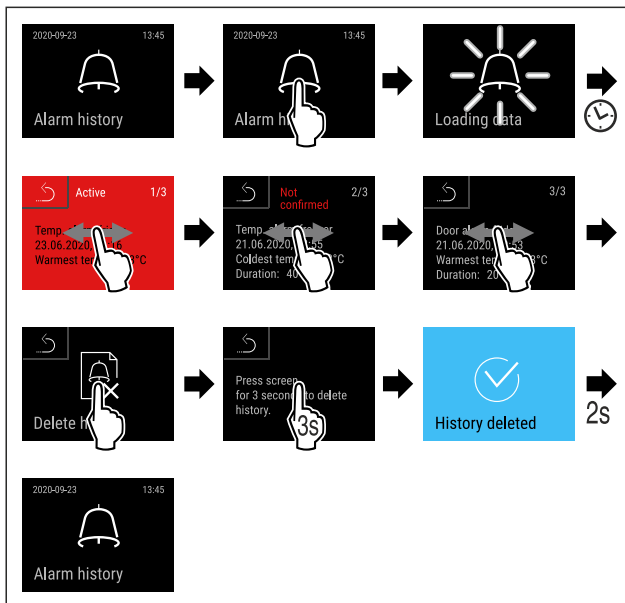
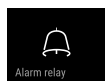


Fig. 181

- ▶ Выполните действия, как показано на рисунке.
- ▶ Выполнены просмотр и удаление всех аварийных сигналов.



7.2.27 Передача аварийного сигнала

При помощи этой функции можно настроить передачу одного или нескольких аварийных сигналов на внешний приемник аварийных сигналов. При этом приемник аварийных сигналов должен быть подключен к потенциально свободному выходу аварийных сигналов устройства. (см. 8.4 Интерфейсы)

Можно выбрать следующие настройки:

- Тип аварийного сигнала:
 - Сигнал открытой двери
 - Сигнал неправильной температуры
 - Сигнал открытой двери и сигнал неправильной температуры
 - Все
- Подтверждение:
 - **Да:** Аварийный сигнал подтверждается на устройстве и подключенном к нему внешнем приемнике.
 - **Нет:** Аварийный сигнал подтверждается на устройстве и остается активным на приемнике до устранения неполадки.
- Возобновление (отображается только при выборе «Да» при подтверждении):
 - **Да:** Аварийный сигнал повторяется.

Сигнал неправильной температуры в зависимости от заданного времени (см. 7.2.22 Сигнал неправильной температуры) (если время задержки аварийного сигнала установлено на «0», то сигнальное реле также не будет повторять аварийный сигнал.)

Сигнал открытой двери через 1 или 4 минуты* (см. 7.2.23 Сигнал открытой двери)
- **Нет:** Аварийный сигнал будет подтвержден на длительное время.

Активация передачи аварийного сигнала

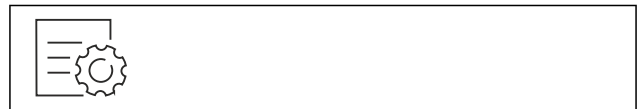


Fig. 182

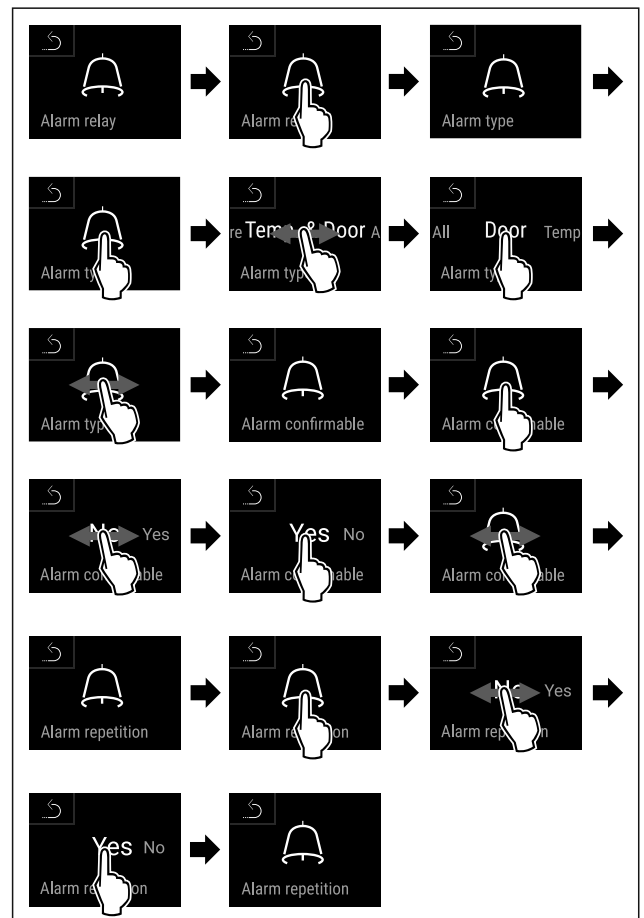
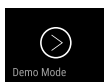


Fig. 183

- ▶ Выполните действия, как показано на рисунке.

▷ Передача аварийного сигнала настроена.



7.2.28 Демо-режим

Демо-режим является специальной функцией для продавцов, которые хотят продемонстрировать функции устройства. При активации демо-режима все холодильные функции деактивированы.

Если при включении устройства в индикации статуса вы видите «D», значит демо-режим был активирован.

Если активировать и затем снова деактивировать демо-режим, то устройство будет сброшено до заводских настроек. (см. 7.2.29 Сброс на заводские настройки)

Активация демо-режима



Fig. 184

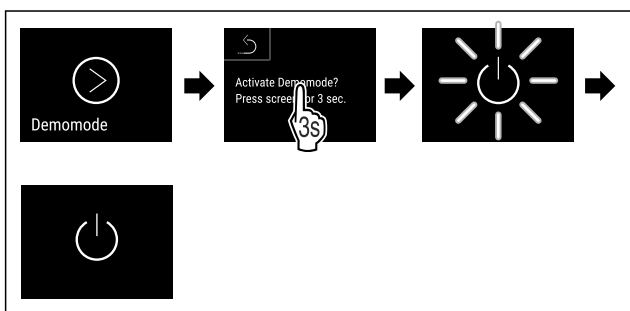


Fig. 185

- ▷ Выполните действия, как показано на рисунке.
- ▷ Демо-режим активирован.
- ▷ Устройство выключено.
- ▷ Включите устройство. (см. 5.1 Включение устройства (первый ввод в эксплуатацию))
- ▷ В индикация статуса появится «D».

Деактивация демо-режима



Fig. 186

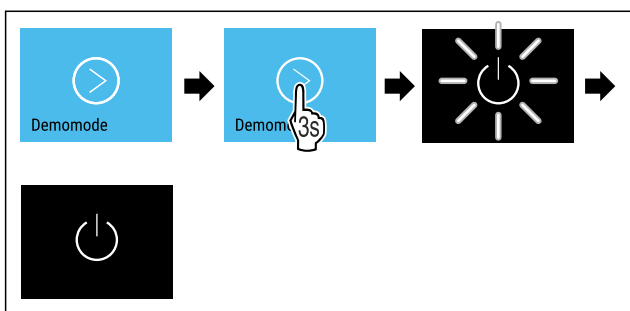


Fig. 187

- ▷ Выполните действия, как показано на рисунке.
- ▷ Демо-режим деактивирован.
- ▷ Устройство выключено.
- ▷ Включите устройство. (см. 5.1 Включение устройства (первый ввод в эксплуатацию))
- ▷ Устройство сброшено на заводские настройки.

7.2.29 Сброс на заводские настройки



С помощью данной функции можно сбросить все настройки на заводские. Все ранее выполненные настройки будут сброшены до исходных настроек.

Выполнение сброса



Fig. 188

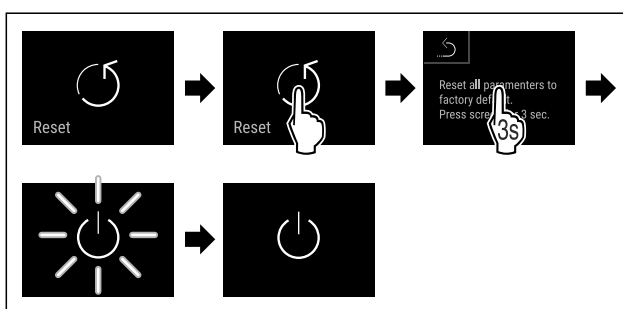


Fig. 189

- ▷ Выполните действия, как показано на рисунке.
- ▷ Устройство сброшено.
- ▷ Устройство выключено.

Указание


Сброс на заводские настройки в режиме питания от аккумулятора: Перезапуск возможен только при наличии сетевого питания.

- ▷ Перезапустите устройство. (см. 5.1 Включение устройства (первый ввод в эксплуатацию))

7.3 Сообщения

7.3.1 Предупреждения

Предупреждения отображаются акустически при помощи звукового сигнала и оптически при помощи символа на дисплее. Звуковой сигнал усиливается и становится громче, пока сообщение не будет квитировано.


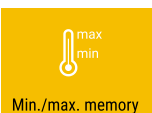

Сообщение (красное)	Причина	Способ устранения
 <p>Дверь открыта</p>	Сообщение появляется, когда дверь открыта слишком долго.	Закройте дверь. Кратковременное касание. Аварийный сигнал прекратится. Указание Можно настроить период времени, по истечении которого должно появляться это сообщение. (см. 7.2.23 Сигнал открытой двери)

Сообщение (красное)	Причина	Способ устранения
 <p>Сигнал неправильной температуры</p>	<p>Сообщение появляется, когда температура не соответствует установленной температуре. Причинами различия температуры могут быть:</p> <ul style="list-style-type: none"> Был заложен теплый охлаждаемый продукт. При сортировке и извлечении пищевых продуктов внутрь попало слишком много теплого комнатного воздуха. В течение долгого времени отсутствовало электроснабжение. 	<p>Кратковременное касание. Отобразится информация об ошибке и статусе устройства.</p> <p>Кратковременное касание. Отобразится самая высокая/низкая температура, дата и время.</p> <p>Кратковременное касание. Отобразится экран состояния.</p> <p>Индикация текущей температуры и символ аварийного сигнала мигают красным цветом, пока не будет достигнута заданная температура.</p> <p>Проверьте качество охлаждаемого продукта.</p>
 <p>Ошибка</p>	<p>Устройство неисправно, устройство имеет ошибку, или конструктивный элемент устройства имеет ошибку.</p>	<p>Переместите охлаждаемые продукты в другое место.</p> <p>Кратковременное касание. Отобразится код ошибки (например, E021).</p> <p>Кратковременное касание. При наличии, отобразится еще один код ошибки</p> <p>или</p> <p>Отобразится экран состояния с мигающим символом ошибки.</p> <p>При касании или смахивании по дисплею снова отобразится код(ы) ошибки.</p> <p>Запишите код(ы) ошибки и свяжитесь с сервисной службой. (см. 10.4 Сервисная служба)</p>  
	<p>Сообщение указывает на то, что активирован режим защиты от замерзания (например, из-за частого открывания двери или загрузки товаров).</p>	<p>Кратковременное касание. Отобразится FRZ.PROT.</p> <p>Кратковременное касание. Отобразится экран состояния с мигающим символом ошибки.</p> <p>При касании или смахивании по дисплею снова отобразится сообщение.</p> <p>Через несколько часов устройство автоматически перейдет в нормальный режим работы и сообщение исчезнет. В качестве альтернативы можно завершить режим и убрать сообщение путем длительного касания. Если сообщение появляется повторно и указанные причины не являются актуальными, свяжитесь с сервисной службой. (см. 10.4 Сервисная служба)</p>  

Сообщение (красное)	Причина	Способ устранения
 <p>Нарушение электроснабжения</p>	<p>Сообщение появляется после прерывания электроснабжения.</p> <p>Пользовательский интерфейс продолжает работать от аккумулятора. Все функции кроме охлаждения и освещения продолжают работать.</p>	<p>Кратковременное касание.</p> <p>Отобразится состояние зарядки аккумуляторной батареи, информация об ошибке и статусе устройства</p> <p>Кратковременное касание.</p> <p>Отобразится самая высокая температура и промежутки времени прерываний электропитания.</p> <p>Кратковременное касание.</p> <p>Отобразится экран состояния.</p> <p>Индикация текущей температуры и символ аварийного сигнала мигают красным цветом, пока не будет достигнута заданная температура.</p> <p>Проверьте качество охлаждаемого продукта.</p>
 <p>Ошибка беспроводной локальной сети</p>	<p>Подключение по беспроводной локальной сети прервано.</p>	<p>Проверьте соединение.</p> <p>Кратковременное касание.</p> <p>Аварийный сигнал прекратится.</p>
 <p>WWW-ошибка беспроводной локальной сети</p>	<p>Сообщение появляется, если отсутствует интернет-соединение по беспроводной локальной сети.</p>	<p>Проверьте соединение.</p> <p>Кратковременное касание.</p> <p>Аварийный сигнал прекратится.</p>
 <p>Ошибка локальной сети</p>	<p>Подключение по локальной сети прервано.</p>	<p>Проверьте соединение и сетевой кабель.</p> <p>Кратковременное касание.</p> <p>Аварийный сигнал прекратится.</p>
 <p>WWW-ошибка локальной сети</p>	<p>Сообщение появляется, если отсутствует интернет-соединение по локальной сети.</p>	<p>Проверьте соединение.</p> <p>Кратковременное касание.</p> <p>Аварийный сигнал прекратится.</p>
 <p>Неисправность аккумуляторной батареи</p>	<p>Низкий уровень заряда аккумуляторной батареи устройства (осталось не более 20 %).</p>	<p>Подключите устройство к источнику сетевого напряжения и через 12 часов проверьте, повысился ли уровень заряда аккумуляторной батареи. В противном случае обратитесь в сервисную службу (см. 10.4 Сервисная служба) или замените аккумуляторную батарею. (см. 9.4 Замена аккумуляторной батареи устройства)</p> <p>Кратковременное касание.</p> <p>Аварийный сигнал прекратится.</p>

7.3.2 Напоминания

Напоминания появляются, если требуется что-то сделать. Они отображаются акустически при помощи звукового сигнала и оптически при помощи символа на дисплее. Квитирование сообщения посредством нажатия кнопки подтверждения.

Сообщение (желтое)	Причина	Способ устранения
 <p>Maintenance</p> <p>Напоминание о техобслуживании</p>	Сообщение появляется, когда истекает таймер настроенного интервала техобслуживания.	Кратковременное касание. Напоминание прекратится. Указание Интервал техобслуживания можно настроить (см. 7.2.8 Напоминание об интервале техобслуживания).
 <p>Min./max. memory</p> <p>Напоминание о записи</p>	Сообщение появляется, когда память регистрации температуры (999 часов) заполнена.	Кратковременное касание. Напоминание прекратится. Данные с самой ранней датой будут перезаписаны. Указание Регистрацию температуры можно сбросить. (см. 7.2.4 Регистратор температуры)
 <p>Alarm history</p> <p>Журнал аварийных сигналов</p>	Это сообщение появляется при наличии более 10 неподтвержденных аварийных сообщений.	Кратковременное касание. Проверьте сообщения. Напоминание прекратится.

8 Оснащение

8.1 Предохранительный замок

Замок в двери устройства оснащен предохранительным механизмом.

8.1.1 Запирание устройства

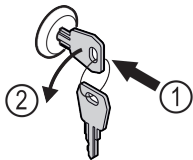


Fig. 190 Примерное изображение

- ▶ Вставьте ключ.
- ▶ Поверните ключ на 90° против часовой стрелки.
- ▶ Запирание устройства выполнено.

8.1.2 Отпирание устройства

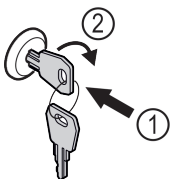


Fig. 191 Примерное изображение

- ▶ Вставьте ключ Fig. 191 (1).
- ▶ Поверните ключ на 90° по часовой стрелке Fig. 191 (2).
- ▶ Отпирание устройства выполнено.

8.2 Датчики

Устройство может быть оснащено следующими датчиками для контроля температуры:

- Датчик защитного термостата
- С-датчик
- Р-датчик

8.2.1 Датчик защитного термостата

Датчик защитного термостата контролирует падение температуры и, таким образом, защищает от слишком низких температур (Freeze Protect). При падении температуры ниже предельного значения устройство автоматически выполняет ее регулировку. Появляется сообщение об ошибке FRZ. PROT (Freeze Protect) (см. 7.3 Сообщения).

Указание

Не накрывайте датчик защитного термостата.

8.2.2 С-датчик (датчик контроля)

Жестко закрепленный С-датчик определяет температуру во внутренней камере устройства. При необходимости С-датчик можно калибровать. (см. 7.2.21 Калибровка датчиков)

8.2.3 Р-датчик (эталонный датчик)

Р-датчик жестко закреплен во внутренней камере и показывает температуру продуктов, которая моделирует температуру охлаждаемых продуктов. Температура Р-датчика отображается на индикации статуса как фактическая температура, и заданные предельные значения температуры для выдачи аварийного сигнала зависят от нее. При необходимости индикацию Р-датчика можно откалибровать. (см. 7.2.21 Калибровка датчиков)

8.3 Информация датчика



Эта функция позволяет выбрать С-датчик или Р-датчик.

Убедитесь, что выполнено следующее исходное условие:

- Р-датчик подключен к устройству. (см. 8.4 Интерфейсы)

8.3.1 Выбор С-датчика



Fig. 192

- ▶ Смажьте влево или вправо, пока не появится индикация соответствующей функции.

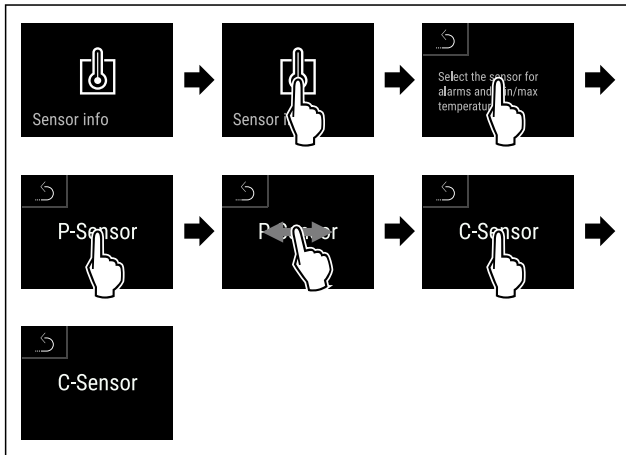


Fig. 193

- ▶ Выполните действия, как показано на рисунке.
- ▶ С-датчик выбран.

8.3.2 Выбор Р-датчика



Fig. 194

- ▶ Смажьте влево или вправо, пока не появится индикация соответствующей функции.

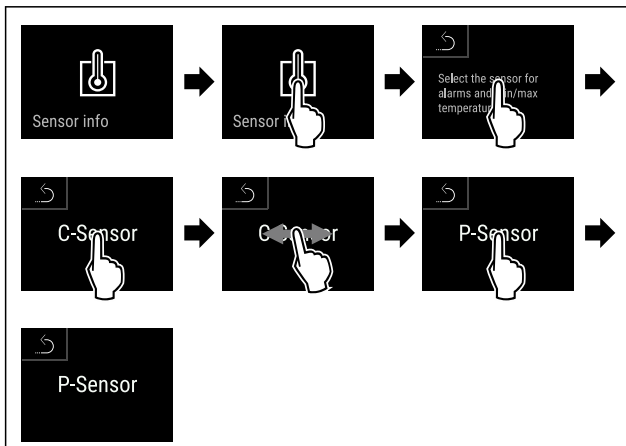


Fig. 195

- ▶ Выполните действия, как показано на рисунке.
- ▶ Р-датчик выбран.

8.4 Интерфейсы

Разъемы задней панели устройства обеспечивают различные возможности подключения.

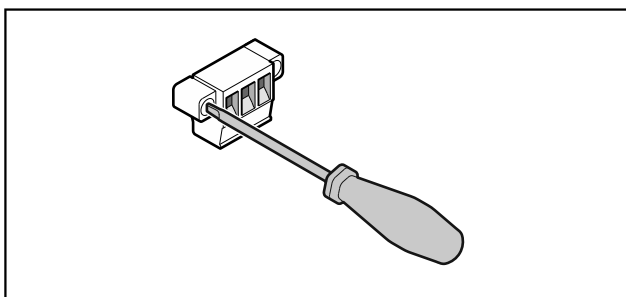


Fig. 196

Указание

Штекеры крепятся винтами. Чтобы отсоединить штекер от разъема, открутите винты слева и справа.

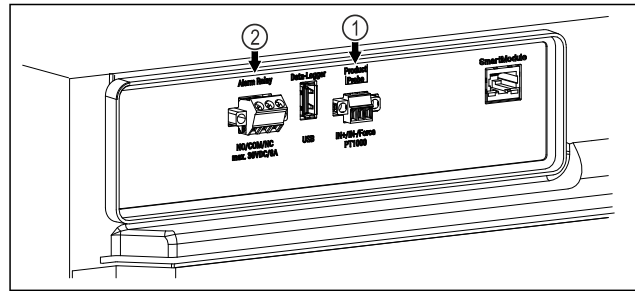


Fig. 197

- (1) Беспотенциальный сигнальный выход
- (2) Разъем для Р-датчика

8.4.1 Беспотенциальный сигнальный выход



ПРЕДУПРЕЖДЕНИЕ

Опасность удара электрическим током!

- ▶ Подключение устройства к прибору внешней сигнализации разрешается проводить только обученным специалистам!

Эти три контакта можно использовать для подключения прибора визуальной или звуковой сигнализации. Разъем рассчитан на макс. **30 V (DC) - 8 A** от безопасного источника сверхнизкого напряжения SELV (**минимальная сила тока 150 mA**).

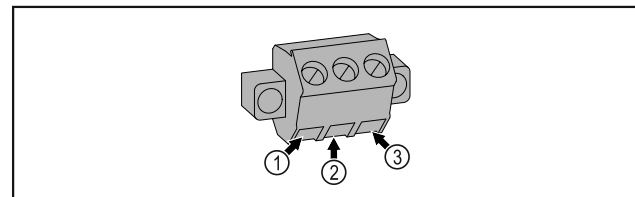


Fig. 198

- (1) NO (normally open)
Подключение для индикаторной лампы, которая активна в нормальном режиме или при выключенном устройстве.
- (2) COM (common)
Внешний источник питания
- (3) NC (normally closed)
Подключение для аварийной лампы или аварийного сигнализатора, которые активны при выдаче аварийного сигнала или отсутствии электропитания.

8.4.2 Разъем для Р-датчика

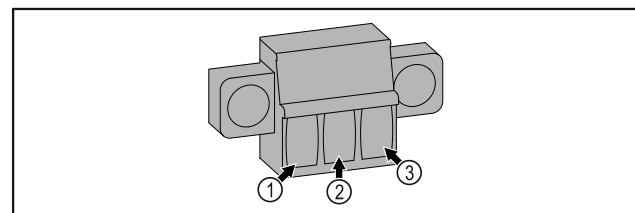


Fig. 199

- (1) IN+ (измерительная линия +)
- (2) IN- (общая обратная линия -)
- (3) FORCE (питание +)

9 Уход

9.1 График технического обслуживания

Работы по техническому обслуживанию должны проводиться регулярно для поддержания работоспособности устройства.



ОСТОРОЖНО

Опасность получения травмы и повреждений в результате непрофессионального выполнения работ по техническому обслуживанию!

Опасность получения травм и материальных убытков.

- ▶ Работы по техническому обслуживанию разрешается проводить только обученным специалистам.



ПРЕДУПРЕЖДЕНИЕ

Опасность короткого замыкания из-за токоведущих частей!

Поражение электрическим током или повреждение электроники.

- ▶ **Отключите устройство.**

- ▶ Извлеките вилку сетевого кабеля или выключите предохранитель.

Указание

Можно активировать функцию напоминания о техническом обслуживании. (см. 7.2.8 Напоминание об интервале техобслуживания)

Указание

Мы рекомендуем вести журнал технического обслуживания и фиксировать в нем все проведенные работы (ремонты, проверки).

Указание

Компания Liebherr рекомендует проводить техобслуживание ежегодно. Для получения индивидуального предложения обратитесь в службу поддержки (см. 10.4 Сервисная служба) .

Элемент устройства	Вид работ	Интервал технического обслуживания
Детали из листового металла	Проверка на наличие повреждений и коррозии. Замена поврежденных деталей: (см. 10.4 Сервисная служба)	Ежегодно
Дверь, дверные петли	Проверка выравнивания (см. 3.6 Выравнивание двери) , легкости хода и надежности посадки.	Ежегодно
Замок, дверная ручка *	Проверка легкости хода и надежности посадки.	Ежегодно
Уплотнение двери	Проверка на наличие повреждений, износа и надежности посадки. Сменное уплотнение двери можно приобрести в сервисной службе (см. 10.4 Сервисная служба) .	Ежегодно
Датчик	Калибровка датчика. (см. 7.2.21 Калибровка датчиков)	Ежегодно
Вход датчика	Проверка целостности герметика.	Ежегодно
Аккумуляторная батарея	Замена аккумуляторной батареи устройства. Сменную аккумуляторную батарею можно приобрести в сервисной службе. (см. 9.4 Замена аккумуляторной батареи устройства)	от 5 до 10 лет
Поверхности	Очистка (см. 9.3 Чистка устройства)	Рекомендация: ежемесячно или по мере необходимости или согласно требованиям, действующим в месте установки

Элемент устройства	Вид работ	Интервал технического обслуживания
Поверхности	<p>Дезинфекция</p> <p>Компанией Liebherr были протестированы следующие дезинфицирующие средства:</p> <p>Dismozon pur 1 % Lösung (Bode Chemie), Suma Quicksan (Diversey), Incidin Extra N (Ecolab Healthcare), Acrylan (Antiseptica chem.-pharm. Produkte), Buraton 10 F (Schülke und Mayr), Frankocid N (Franken Chemie), Apesin DSR 50 (Tana), Nüscosept Spray (Dr. Nüsken), Melsept SF (B. Braun Melsungen), Kohrsolin (Bode Chemie), Neoquat S (Dr. Weigert), Indicin Rapid (Ecolab Healthcare), Bacillocid Spezial (Bode Chemie), Neoform K Spray (Dr. Weigert), Apesin Desinf. Spray (Tana), Nüscosept 100 (Dr. Nüsken), Antisept T (Fink Tec), Apesin AP 100 0,50% Lösung (Tana), Perform Pulver 2% Lösung (Schülke und Mayr)</p> <p>Соблюдайте инструкции по применению средства от соответствующего изготовителя. При использовании иных дезинфицирующих средств, не указанных в данном списке, предварительно протестируйте их на незаметном участке.</p>	Рекомендация: ежемесячно или по мере необходимости или согласно требованиям, действующим в месте установки
Место установки, устройство	<p>Санитарная обработка</p> <p>Устройство подходит для санитарной обработки помещений перекисью водорода H₂O₂.</p> <p>При использовании запрещается превышать следующие спецификации:</p> <p>Концентрация макс. 250 ppm.</p> <p>Влажность макс. 85 %.</p> <p>Максимально допустимая температура в помещении согласно климатическому классу. (см. 2.4 Область применения устройства)</p>	Рекомендация: по мере необходимости или согласно требованиям, действующим в месте установки, но не чаще, чем 2 раза в год
Вентиляционные щели вентилятора	Очистка	Ежегодно
Передача аварийных сигналов	Проверка надежности посадки штекерных соединений.	Ежегодно
Датчик	Проверка надежности посадки штекерных соединений.	Ежегодно
Сетевой кабель	Проверка на наличие повреждений.	Ежегодно или при смене места расположения
Регулируемые опоры / ролики	<p>Проверка функциональности, наличия повреждений и надежности крепления.</p> <p>Замена поврежденных деталей. (см. 10.4 Сервисная служба)</p>	Ежегодно

9.2 Размораживание устройства



ПРЕДУПРЕЖДЕНИЕ

Недопустимое размораживание устройства!
Травмы и повреждения.

- ▶ Для ускорения процесса оттаивания не используйте другие механические устройства или прочие средства, кроме рекомендованных производителем.
- ▶ Не используйте электрические нагреватели или приборы для очистки паром, открытое пламя или спрей для оттаивания.
- ▶ Не удаляйте лёд острыми предметами.

Размораживание происходит автоматически. Талая вода стекает через отверстие для стока и испаряется.

Для сохранения работоспособности устройства рекомендуем производить его разморозку при сильном нарастании льда. Определяющими факторами обледенения внутреннего пространства являются место установки устройства (например, слишком высокая влажность воздуха), настройки устройства и неправильные действия пользователя.

Если недостаточно автоматического цикла разморозки:

- ▶ Вручную запустите автоматическую разморозку. (см. 7.2.19 Размораживание)

Если проблема не устранена, выполните разморозку устройства вручную:

- ▶ Выключите устройство. (см. 7.2.2 Включение и выключение устройства)
- ▶ Извлеките штепсельную вилку.
- ▶ Переместите охлаждаемые продукты в другое место.
- ▶ В процессе размораживания держите дверцу устройства открытой.

- ▶ Оставшуюся талую воду соберите тряпкой и произведите очистку сточного отверстия и устройства.

9.3 Чистка устройства

9.3.1 Подготовка



ПРЕДУПРЕЖДЕНИЕ

Опасность короткого замыкания из-за токоведущих частей!

Поражение электрическим током или повреждение электроники.

- ▶ **Отключите устройство.**
- ▶ Извлеките вилку сетевого кабеля или выключите предохранитель.



ПРЕДУПРЕЖДЕНИЕ

Опасность пожара

- ▶ Не допускайте повреждения контура хладагента.

- ▶ Опорожните устройство.
- ▶ Извлеките сетевую вилку.
- ▶ Соблюдайте указания по транспортировке устройства.

9.3.2 Очистка корпуса

ВНИМАНИЕ

Не надлежащая очистка!

Повреждения на устройстве.

- ▶ Использовать исключительно мягкие салфетки и рН-нейтральные универсальные чистящие средства.
- ▶ Запрещается использовать губки с трущим или царапающим покрытием, а также стальную вату.
- ▶ Не используйте едкие, порошковые чистящие средства, а также чистящие средства, содержащие песок, хлористые соединения или кислоту.



ПРЕДУПРЕЖДЕНИЕ

Опасность травмы и повреждения горячим паром!

Горячий пар может вызвать ожоги и повредить поверхности.

- ▶ Не используйте устройства очистки горячим паром!

ВНИМАНИЕ

Опасность повреждения в результате короткого замыкания!

- ▶ При очистке устройства следите за тем, чтобы промывочная вода не попадала в электрические компоненты.
- ▶ Протирайте корпус мягкой, чистой тряпкой. При сильном загрязнении используйте теплую воду с нейтральным чистящим средством. Стеклоочистители могут быть дополнительно очищены стеклоочистителем.
- ▶ Раз в год очищайте спираль конденсатора. Если спираль конденсатора не чистить, это приводит к значительному снижению эффективности устройства.

9.3.3 Очистка внутреннего пространства



ПРЕДУПРЕЖДЕНИЕ

Опасность короткого замыкания из-за токоведущих частей!

Поражение электрическим током или повреждение электроники.

- ▶ **Отключите устройство.**
- ▶ Извлеките вилку сетевого кабеля или выключите предохранитель.



ПРЕДУПРЕЖДЕНИЕ

Опасность травмы и повреждения горячим паром!

Горячий пар может вызвать ожоги и повредить поверхности.

- ▶ Не используйте устройства очистки горячим паром!

ВНИМАНИЕ

Не надлежащая очистка!

Повреждения на устройстве.

- ▶ Использовать исключительно мягкие салфетки и рН-нейтральные универсальные чистящие средства.
- ▶ Запрещается использовать губки с трущим или царапающим покрытием, а также стальную вату.
- ▶ Не используйте едкие, порошковые чистящие средства, а также чистящие средства, содержащие песок, хлористые соединения или кислоту.

Указание

- ▶ Сток для талой воды (см. 2.2 Обзор устройства и оснащения) : удалите отложения, используя тонкое вспомогательное средство, (например, ватную палочку).

Указание

Не допускайте повреждения или удаления заводской таблички на внутренней поверхности устройства. Заводская табличка имеет важное значение для сервисной службы. (см. 10.4 Сервисная служба)

- ▶ Откройте дверь.
- ▶ Опорожните устройство.
- ▶ Внутреннее пространство и части оборудования очистите чуть теплой водой с небольшим количеством моющего средства. Запрещено использовать чистящие средства, содержащие песок или кислоту, а также химические растворители.

9.3.4 После очистки

- ▶ Протрите насухо устройство и детали оборудования.
- ▶ Подсоедините устройство и включите. Если температура достаточно низкая:
- ▶ Поместите охлаждаемые продукты.
- ▶ Чистку повторяйте регулярно.
- ▶ Холодильную установку с теплообменником нужно очищать от пыли и иной грязи раз в год.

9.4 Замена аккумуляторной батареи устройства

Аккумуляторная батарея устройства используется при отключении электропитания для регистрации изменений температуры, аварийных сигналов и сервисных сообщений, а также для отображения аварийных сигналов на дисплее в течение примерно 12 часов. При первом вводе устройства в эксплуатацию может потребоваться до 24 часов для зарядки и восстановления полной функциональности аккумуляторной батареи.

Сменную аккумуляторную батарею можно приобрести в сервисной службе (см. 10.4 Сервисная служба).

9.4.1 Замена аккумуляторной батареи



ПРЕДУПРЕЖДЕНИЕ

Опасность короткого замыкания из-за токоведущих частей!

Поражение электрическим током или повреждение электроники.

- ▶ Отключите устройство.
- ▶ Извлеките вилку сетевого кабеля или выключите предохранитель.

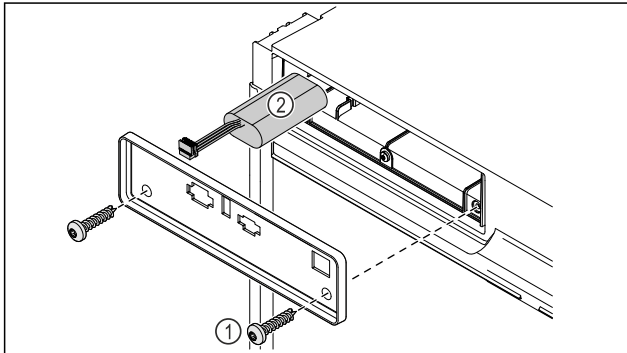


Fig. 200

- ▶ Открутите винты и снимите крышку с задней стороны устройства Fig. 200 (1).
- ▶ Отсоедините и извлеките аккумуляторную батарею Fig. 200 (2).
- ▶ Установите сменную аккумуляторную батарею.
- ▶ Снова подключите электрический кабель.

Указание

- ▶ Аккумуляторную батарею необходимо передать на отдельную переработку отходов и утилизировать надлежащим образом в соответствии с действующими на месте использования предписаниями и законами. **Запрещено повреждать или закорачивать аккумуляторную батарею!**

10 Поддержка клиентов

10.1 Технические данные

Температурные зоны	
Охлаждение	от +3 °C до +16 °C

Максимальная нагрузка одного отделения A)			
Ширина устройства	550 мм	600 мм	750 мм
Решетчатые полки	--	45 кг	60 кг
Стеклопластиковая пластина	40 кг	40 кг	40 кг
Выдвижной ящик (морозильные устройства)	15 кг	15 кг	15 кг

A) При сильной нагрузке отделения могут слегка прогнуться.

Максимальное значение общей загрузки и вес нетто		
Модель (см. 3.2 Габаритные размеры устройства)	Максимальное значение общей загрузки	Вес нетто
SRTvh 1501	180 кг	37 кг
SRTvh 1511		43 кг

Полезный объем
См. полезный объем на заводской табличке. (см. 2.2 Обзор устройства и оснащения)

Освещение*	
Класс энергосбережения A) *	Источник света*
Данное изделие содержит один или несколько источников света класса энергосбережения G	Светодиод

A) Устройство может содержать источники света различных классов энергосбережения. Низший класс энергосбережения указан.

Данные о частоте WLAN	
Диапазон частот	2,4 ГГц
Максимальная мощность излучения	<100 мВт
Цель применения радиоприемника	Внедрение в местную сеть WLAN для обмена данными

Условия установки	
Степень загрязнения (окружение устройства)	PD2
Температура окружающей среды	от +10 °C до +35 °C
Максимальная относительная влажность окружающей среды	75 %, без конденсации
Максимальная рабочая высота (м над уровнем моря)	2000 м 1500 м (стеклянная дверь)*

Электрические характеристики	
Сетевое напряжение	220-240 V ~
Частота	50/60 Hz
Значение подводимого напряжения	2,0 A
Максимальные колебания в сети	+/-10 %
Категория перенапряжения	II

Данные измерены согласно DIN 13277 при эталонной температуре окружающего воздуха +25 °C				
Модель SRTvh	Потребление электроэнергии (кВт ч/24 ч)	Возрастание температуры в случае сбоя электропитания (мин)	Однородность температурного поля (°K)	Постоянство температуры (°K)
1501	0,32	108 A)	1,1 B)	1,8 B)
1511	0,41	77 A)	0,9 B)	2,3 B)

A) Подогрев эталонного объекта: с +5 °C до +10 °C / эталонный объект: стеклянный контейнер емкостью 50 мл Glasbehälter gefüllt mit 25 мл изопропанола и 25 мл воды

B) Измерено при эталонной температуре окружающего воздуха +5 °C

Аккумуляторная батарея устройства	
Тип	1S2P/NCR 18650BF
Сетевое напряжение	3,6 В пост. тока
Емкость	6,7 А·ч

10.2 Техническая неисправность

Данное устройство сконструировано и изготовлено так, чтобы обеспечить безопасность функционирования и длительный срок службы. Тем не менее, если при эксплуатации возникла неисправность, проверьте, не вызвана ли она ошибкой в управлении. В этом случае возникшие расходы должны лечь на пользователя даже в период гарантийного обслуживания.

Следующие неисправности можно устранить самостоятельно.

10.2.1 Функционирование устройства

Неисправность	Причина	Устранение
Устройство не работает.	→ Устройство не включено.	▶ Включите устройство.
	→ Сетевая вилка неправильно вставлена в розетку.	▶ Проверьте сетевую вилку.
	→ Предохранитель розетки не в порядке.	▶ Проверьте предохранитель.
	→ Нарушение электроснабжения	▶ Устройство держите закрытым. ▶ При необходимости переложите охлажденные / замороженные продукты в децентрализованный холодильный / морозильный шкаф, если отключение электропитания оказывается продолжительным.
	→ Разъем, предназначенный для устройств, не выделяющих тепла, вставлен неправильно в устройство.	▶ Проверьте разъем, предназначенный для устройств, не выделяющих тепла.
Температура недостаточно низкая.	→ Дверь устройства неплотно закрыта.	▶ Закройте дверцу устройства.
	→ Недостаточный приток и отток воздуха.	▶ Высвободите вентиляционную решетку и очистите ее.
	→ Окружающая температура слишком высокая.	▶ Следите за наличием правильных условий окружающей среды: (см. 2.4 Область применения устройства)
	→ Устройство открывали слишком часто или надолго.	▶ Подождите – возможно, необходимая температура восстановится сама собой. Если это не происходит, обратитесь в сервисную службу. (см. 10.4 Сервисная служба)
	→ Температура установлена неправильно.	▶ Установите более низкую температуру и проверьте через 24 часа.
	→ Устройство установлено вблизи источника тепла (плита, система отопления и т. д.).	▶ Измените место установки устройства или источника тепла.

10.3 Запись данных

Если была проведена процедура сохранения данных на USB-накопитель (см. 7.2.20 Скачивание данных (сохранение данных)), сохраненные текстовые файлы можно проанализировать.

После сохранения данных на USB-накопителе записаны следующие файлы:

Event_Log_*.log	Журнал событий
Temperature_Log_*.log	Файл с графиком изменения температуры
Service_Info.log	Этот файл предназначен для сервисной службы.
Download_Info.txt	Он содержит информацию об устройстве и контрольные суммы загруженных файлов.

Файлы Event_Log_*.log и Temperature_Log_*.log при достижении определенного размера получают сквозную нумерацию (000, 001, 002 и т.д.).

Файл журнала Event_Log_*.log и Temperature_Log_*.log:

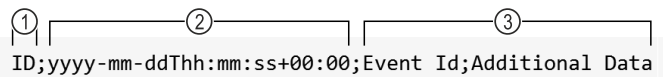


Fig. 201 Примерное изображение

- (1) Сквозная нумерация
- (2) Дата и время (UTC)
- (3) Поля данных

Отдельные значения разделены точкой с запятой (;).

Поля данных Event_Log_*.log:

Event Id; Additional Data

(см. 10.3.1 Журнал событий → Event_Log_*.log)

Поля данных Temperature_Log_*.log:

Control Sensor Zone 0; Product Sensor Zone 0; Safety-Device Sensor Zone 0; Evaporator Zone 0; Control Sensor Zone 1; Evaporator Zone 1; Ambient

(см. 10.3.2 Файл с графиком изменения температуры → Temperature_Log_*.log)

10.3.1 Журнал событий → Event_Log_*.log

10.3.1 А

Event Id	Additional Data		
A = аварийный сигнал	0 = сигнал открытой двери предупреждает пользователя, что дверь слишком долго находится в открытом положении и ее необходимо закрыть.	0 - 3 = зона, в которой произошло событие.	0 = выкл. 1 = вкл. 2 = подтверждено
A = аварийный сигнал	6 = устройство выполняет циклическую проверку на исправность функционирования всех датчиков. В противном случае будет активирован аварийный режим и аварийный сигнал.	0 - 3 = зона, в которой произошло событие.	0 = выкл. 1 = вкл. 2 = подтверждено
A = аварийный сигнал	12 = аварийный сигнал об отсутствии напряжения предупреждает пользователя после отказа электропитания, что устройство слишком нагрелось за указанный период времени.	0 - 3 = зона, в которой произошло событие.	0 = выкл. 1 = вкл. 2 = подтверждено
A = аварийный сигнал	13 = аварийный сигнал об отсутствии напряжения предупреждает пользователя после отказа электропитания, что устройство слишком остыло за указанный период времени.	0 - 3 = зона, в которой произошло событие.	0 = выкл. 1 = вкл. 2 = подтверждено
A = аварийный сигнал	45 = аварийный сигнал неправильной температуры активируется, когда температура на индикаторе в течении сконфигурированного периода времени выходит за пределы верхнего температурного диапазона.	0 - 3 = зона, в которой произошло событие.	0 = выкл. 1 = вкл. 2 = подтверждено
A = аварийный сигнал	48 = аварийный сигнал неправильной температуры активируется, когда температура на индикаторе в течении сконфигурированного периода времени выходит за пределы нижнего температурного диапазона.	0 - 3 = зона, в которой произошло событие.	0 = выкл. 1 = вкл. 2 = подтверждено
A = аварийный сигнал	54 = аварийный сигнал об отказе устройства активируется, если возникает ошибка электронного компонента (датчика или исполнительного механизма с обратной связью) и сконфигурированы функции при отказе устройства.	0 - 3 = зона, в которой произошло событие.	0 = выкл. 1 = вкл. 2 = подтверждено
A = аварийный сигнал	127 = предупреждение активируется, когда регистратор данных обнаруживает отказ электропитания в локальной системе 13 В.	0 - 3 = зона, в которой произошло событие.	0 = выкл. 1 = вкл. 2 = подтверждено

Поддержка клиентов

10.3.1 B

Event Id	Additional Data	
B = ошибка регистратора данных	I = Info W = Warning E = Error R = Reset A = Assert	Внутренние данные журнала событий для сервисной службы.

10.3.1 C

Event Id	Additional Data	
C = компрессор	0 - 3 = зона, в которой произошло событие.	0 = выкл. 1 = вкл.

10.3.1 DF

Event Id	Additional Data	
DF = разморозка	0 - 3 = зона, в которой произошло событие.	0 = выкл. 1 = вкл.

10.3.1 DL

Event Id	Additional Data	
DL = блокировка двери	0 - 3 = зона, в которой произошло событие.	0 = разблокировано 1 = заблокировано 2 = аварийное открытие

10.3.1 DR

Event Id	Additional Data	
DR = дверь	0 - 3 = зона, в которой произошло событие.	0 = закрыто 1 = открыто

10.3.1 R

Event Id	Additional Data	
R = статус реле	0 = реле аварийного сигнала 1 = предохранительное реле	0 = замкнуто 1 = разомкнуто

10.3.1 S

Event Id	Additional Data				
S = изменения настроек	0 = статус зоны изменился.	0 = зона 0 выключена. 1 = зона 0 включена. 3 = зона 0 отсутствует.	0 = зона 1 выключена. 1 = зона 1 включена. 3 = зона 1 отсутствует.	0 = зона 2 выключена. 1 = зона 2 включена. 3 = зона 2 отсутствует.	
S = изменения настроек	1 = изменение времени и даты	Заданное значение времени в формате ISO, например, 2020-05-20T17:02:00			
S = изменения настроек	2 = пароль	1 = код SmartLock 2 = Displaysperre-Code	0 = внутренний параметр		
S = изменения настроек	3 = версия программного обеспечения	1 = User Interface 127 = Powerboard	от 0 до 255 = Major Version	от 0 до 255 = Minor Version	от 0 до 255 = P

Event Id	Additional Data	
S = изменения настроек	4 = предельные значения аварийного сигнала неправильной температуры	0 - 3 = зона, в которой произошло событие. 0 = eDataloggerSettingTemperatureAlarmMinAbsolute: Если температура поднимается выше указанного значения, отображаемая температура округляется до заданной величины. 1 = eDataloggerSettingTemperatureAlarmMinRelativ: Если температура поднимается выше заданной температуры за вычетом указанного значения, отображаемая температура устанавливается на заданную величину. 2 = eDataloggerSettingTemperatureAlarmMaxAbsolute: Если температура падает ниже указанного значения, отображаемая температура округляется до заданной величины. 3 = eDataloggerSettingTemperatureAlarmMaxRelativ: Если температура падает ниже суммы заданной температуры и указанного значения, отображаемая температура устанавливается на заданную величину. 4 = eDataloggerSettingTemperatureAlarmDelayUpperTemperature: По истечению данного времени активируется аварийный сигнал неправильной температуры, если отображаемая температура выше округленного значения. 5 = eDataloggerSettingTemperatureAlarmDelayLowerTemperature: По истечению данного времени активируется аварийный сигнал неправильной температуры, если отображаемая температура ниже округленного значения. 6 = eDataloggerSettingTemperatureAlarmRepeat: По истечению данного времени повторно активируется аварийный сигнал неправильной температуры после того, как он будет завершен. Если данное значение установлено на 0, функция отключена.
S = изменения настроек	5 = отклонение калибровки датчиков	0 = датчик окружающей температуры 1 = датчик защитного термостата 2 = С-датчик (датчик контроля) зоны 0 3 = датчик температуры испарителя зоны 0 4 = С-датчик (датчик контроля) зоны 1 5 = датчик температуры испарителя зоны 1 6 = Р-датчик (датчик продукта)
S = изменения настроек	6 = заданная температура	0 - 3 = зона, в которой произошло событие. Заданная температура в градусах Цельсия, 5.00
S = изменения настроек	7 = параметры разморозки	0 - 3 = зона, в которой произошло событие. от 0 до 65535 = минуты
S = изменения настроек	8 = передача аварийного сигнала	00000001 = сигнал открытой двери отображается как внешний аварийный сигнал. 00000010 = аварийный сигнал неправильной температуры отображается как внешний аварийный сигнал. 00000011 = сигналы открытой двери и неправильной температуры отображаются как внешний аварийный сигнал. 00000111 = каждый аварийный сигнал отображается как внешний аварийный сигнал.

10.3.1 U

Event Id	Additional Data	
U = запись данных	0 = статус регистратора данных	0 = выкл. 1 = вкл.
U = запись данных	1 = команда USB	-1 = проверка функциональности 0 = форматирование USB-накопителя 3 = производится создание графика изменения температуры 5 = производится создание файла журнала событий 9 = производится создание Service_Info.log 15 = производится создание всех файлов журнала

Event Id	Additional Data	
U = запись данных	2 = статус USB	-8 = прерывание электропитания во время записи -7 = несовместимый USB-накопитель -6 = прерывание электропитания -5 = ошибка форматирования -4 = USB-накопитель отсоединен во время записи -3 = USB-накопитель заполнен или защищен от записи -2 = USB-накопитель не отформатирован в файловую систему FAT32 -1 = USB-накопитель не подключен 0 = деактивировано 1 = готово от 2 до 100 = прогресс выполняемой операции в процентах

10.3.2 Файл с графиком изменения температуры → Temperature_Log_*.log

Производится запись всего графика изменения температуры различных датчиков. Запись **всегда** выполняется в градусах Цельсия.

Control Zone 0	Sensor	Product Zone 0	Sensor	Safety-Device Sensor Zone 0	Evaporator Zone 0	Control Zone 1	Sensor	Evaporator Zone 1	Ambient
С-датчик (датчик контроля) зона 0		Р-датчик (датчик продукта) зона 0		Датчик защитного термостата зона 0	Датчик испарителя зона 0	С-датчик (датчик контроля) зона 1		Датчик испарителя зона 1	Датчик температуры окружающего воздуха
3,89		4,10		3,69	4,00				18,81

Пример для устройства с одной зоной

Control Zone 0	Sensor	Product Zone 0	Sensor	Safety-Device Sensor Zone 0	Evaporator Zone 0	Control Zone 1	Sensor	Evaporator Zone 1	Ambient
С-датчик (датчик контроля) зона 0		Р-датчик (датчик продукта) зона 0		Датчик защитного термостата зона 0	Датчик испарителя зона 0	С-датчик (датчик контроля) зона 1		Датчик испарителя зона 1	Датчик температуры окружающего воздуха
3,89		4,10		3,69	4,00	-18,05		-18,21	18,81

Пример для устройства с несколькими зонами

10.4 Сервисная служба

Сначала проверьте, можно ли устранить дефект самостоятельно. Если нет, то следует обратиться в сервисную службу.

См. адрес в прилагаемой брошюре «Liebherr-сервис» или по ссылке home.liebherr.com/service.



ПРЕДУПРЕЖДЕНИЕ

Неквалифицированно выполненный ремонт!
Травмы.

- ▶ Ремонт и вмешательство в устройство и работы на сетевом кабеле, не указанные однозначно (см. 9 Уход), разрешается выполнять только специалисту сервисной службы.
- ▶ Замена поврежденных сетевых кабелей осуществляется только производителем, его сервисной службой или лицом с аналогичной квалификацией.
- ▶ В устройствах со штекером для слаботочных устройств замена может производиться заказчиком.

10.4.1 Обращение в сервисную службу

Убедитесь в том, что подготовлена следующая информация об устройстве:

- Обозначение устройства (модель и индекс)
- Сервисный номер (сервис)
- Серийный номер (S-Nr.)
- ▶ Вызовите информацию об устройстве через дисплей (см. 7.2.16 Сведения об устройстве).
- или-
- ▶ Возьмите информацию об устройстве с заводской таблички. (см. 10.5 Заводская табличка)
- ▶ Запишите информацию об устройстве.
- ▶ Обратитесь в сервисную службу: Сообщите о неисправности и информацию об устройстве.
- ▶ Это позволит выполнить быстрое и целенаправленное обслуживание.
- ▶ Следуйте последующим указаниям сервисной службы.

10.5 Заводская табличка

Заводская табличка находится на внутренней стороне устройства. См. изображение устройства.

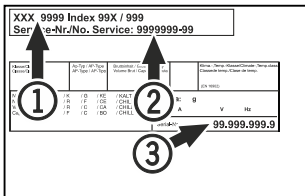


Fig. 202

- (1) Название устройства
(2) Сервисный номер
(3) Серийный номер

11 Отключение

- ▶ Опорожнить устройство.
- ▶ Выключить устройство.
- ▶ Извлеките сетевой штекер из розетки.
- ▶ При необходимости извлеките разъем, предназначенный для устройств, не выделяющих тепла: Извлеките разъем, предназначенный для устройств, не выделяющих тепла, и одновременно переместите его влево и вправо.
- ▶ Очистить устройство. (см. 9.3 Чистка устройства)
- ▶ Если имеется: Снимите крышки и изоляцию ввода датчиков, чтобы предотвратить образование плесени.
- ▶ Оставить дверь устройства открытой, чтобы не возникли неприятные запахи.

Указание

Повреждение устройства и сбой функционирования!

- ▶ Хранить устройство после вывода из эксплуатации только при допустимой температуре от -10 °C до +50 °C.

12 Утилизация

12.1 Подготовка устройства к утилизации



В некоторых изделиях Liebherr используются элементы питания (батарейки). В целях защиты окружающей среды в соответствии с законодательством ЕС конечный пользователь должен извлекать эти батарейки перед утилизацией старых устройств. Если в вашем устройстве имеются батарейки, то на устройстве будет располагаться соответствующее указание.

Лампочки Если вы можете извлечь лампочки самостоятельно, не разбив их, также извлеките их перед утилизацией.

- ▶ Выведите устройство из эксплуатации.
- ▶ Устройство с батарейками: извлеките батарейки. См. описание в главе **Техническое обслуживание**.
- ▶ Если это возможно: осторожно извлеките лампочки.

12.2 Экологичная утилизация устройства



Устройство содержит материалы, представляющие ценность, и поэтому должно быть доставлено на пункт сбора, отличный от пункта сбора обычного бытового мусора.



Лампочки



Утилизируйте снятые лампочки через соответствующие системы раздельного сбора отходов.

Утилизируйте батарейки отдельно от бытовых отходов. Для этого можно бесплатно сдать батарейки в магазинах или в пунктах вторичной переработки / приема вторсырья.

Утилизируйте снятые лампочки через соответствующие системы раздельного сбора отходов.

Для Германии:

Вы можете бесплатно утилизировать устройство в местных пунктах вторичной переработки / приема вторсырья через сборные контейнеры класса 1. При покупке нового холодильного/морозильного устройства старое устройство бесплатно принимают обратно предприятия розничной торговли с торговой площадью > 400 м².



ПРЕДУПРЕЖДЕНИЕ

Выделение хладагента и масла!

Пожар. Содержащийся в устройстве хладагент не опасен для окружающей среды, но является горючим материалом. Содержащееся в устройстве масло также является горючим материалом. Вытекающий хладагент или масло при соответствующей высокой концентрации и при контакте с внешним источником тепла могут воспламениться.

- ▶ Не повредите трубопроводы контура хладагента и компрессор.

- ▶ Соблюдайте указания по транспортировке устройства.
- ▶ Не допускайте повреждения устройства в процессе возврата.
- ▶ Утилизируйте батарейки, лампочки и устройство в соответствии с указанными выше требованиями.

13 Дополнительная информация

Дальнейшая информация по условиям гарантии находится в прилагаемой сервисной брошюре или на интернет-странице <https://home.liebherr.com>.

14 Информация о производителе

Liebherr-Hausgeraete Lienz GmbH

A-9900 Лиенц

Др.-Ханс-Либхерр-Штрассе 1

Австрия



При неисправности устройства необходимо сообщить следующие сведения:

Обозначение модели / инвентарный номер:

Краткая инструкция для повседневной работы с устройством

Информация по использованию данной краткой инструкции:

- Данная краткая инструкция не является заменой для полной инструкции по применению и не заменяет обучение работе с устройством.
- Данная краткая инструкция обеспечивает поддержку пользователя при повседневной работе и обращении с устройством.
- Изучите полную инструкцию по применению и содержащиеся в ней указания по технике безопасности.

Данная краткая инструкция действует для: SRTvhg 15..



Вы можете открыть полную инструкцию по применению с помощью QR-кода:



Применение по назначению

Предсказуемое ненадлежащее использование

Не использовать устройство для следующих целей:

- Хранение и охлаждение:
 - химически нестабильных, горючих или едких веществ
 - крови, плазмы или других физиологических жидкостей, предназначенных для инъекций, применения или введения в человеческое тело
- Использование во взрывоопасных зонах
- Использование на открытом воздухе или во влажных помещениях и в зоне разбрызгивания воды

При хранении соблюдайте следующее:

- ☐ Регулируйте положение решетчатых полок в зависимости от требуемой высоты.
- ☐ Учитывайте максимальную загрузку.
- ☐ Загружайте устройство при достижении температуры хранения (сохранение холодовой цепи).
- ☐ Не закрывайте вентиляционную щель вентилятора циркуляционного воздуха во внутренней камере.
- ☐ Охлаждаемые продукты не должны касаться испарителя на задней стенке.
- ☐ Жидкости храните в закрытых емкостях.
- ☐ Храните охлаждаемые продукты на расстоянии, чтобы воздух мог хорошо циркулировать.

Индикация состояния

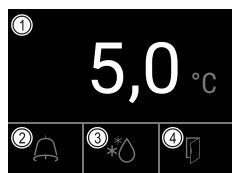


Fig. 203

- | | |
|-------------------------------|-----------------------------------|
| (1) Фактическая температура | (3) Состояние процесса разморозки |
| (2) Статус аварийных сигналов | (4) Состояние открытия двери |

Просмотр регистратора температуры

Регистратор температуры содержит информацию о продолжительности записи данных, а также минимальные и максимальные значения температуры, измеренные за этот период.

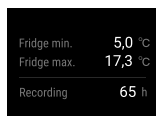


Fig. 204

Сброс регистратора температуры

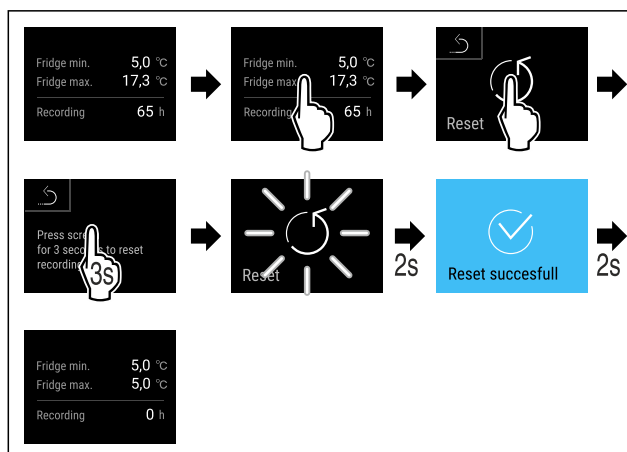


Fig. 205

Открытие устройства

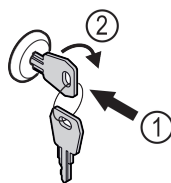


Fig. 206

- ▶ Вставьте ключ. Fig. 206 (1)
- ▶ Поверните ключ на 90° по часовой стрелке. Fig. 206 (2)
- ▶ Отпирание устройства выполнено.

Просмотр журнала аварийных сигналов

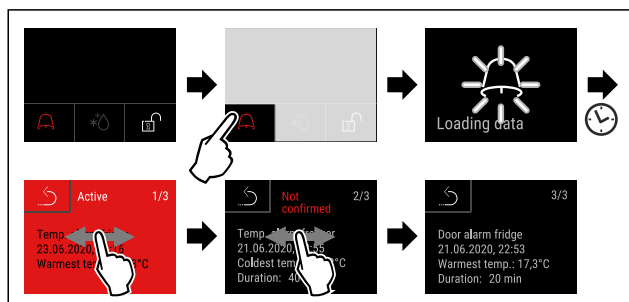


Fig. 207 Данный пример описывает активный аварийный сигнал, неподтвержденный аварийный сигнал и подтвержденный аварийный сигнал.

- ▷ Журнал аварийных сигналов содержит активные, неподтвержденные и подтвержденные аварийные сигналы (макс. 10 аварийных сигналов).
- ▷ Очистка журнала аварийных сигналов: См. руководство по эксплуатации.

Чистка устройства

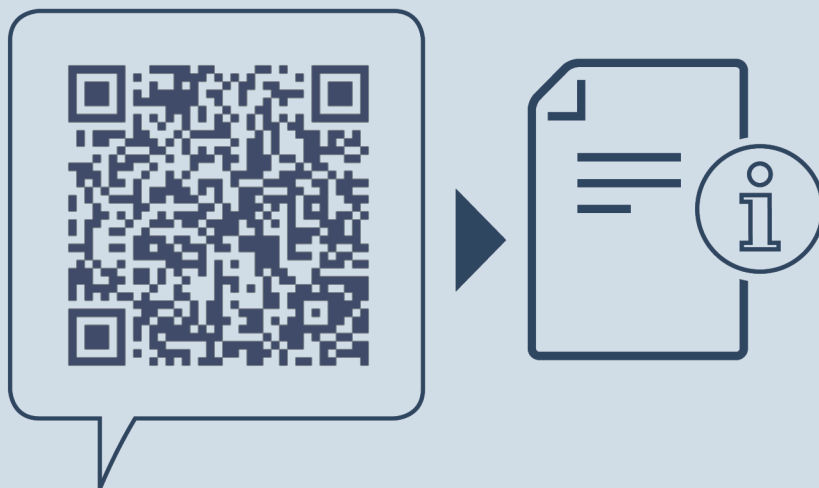
- ▶ Опорожните устройство.
- ▶ Извлеките сетевую вилку.
- ▶ Следуйте инструкциям в руководстве по эксплуатации.
- ▶ После очистки полностью просушите устройство и его оснащение.
- ▶ Подключите устройство.
- ▶ Включите устройство.
- ▶ Загрузите устройство при достижении температуры хранения.



Что делать в случае неисправности?

При неисправности на дисплее устройства появится сообщение. Сообщения имеют различные значения:

Цвет символа на дисплее	Значение	Мера устранения
ЖЕЛТЫЙ	Напоминание Напоминает об общих процессах. Можно выполнить данные процессы и тем самым устранить сообщение.	Обратитесь к руководству по эксплуатации и примите меры по устранению проблемы.
КРАСНЫЙ	Предупреждение Появляется при нарушениях функционирования. Простые нарушения функционирования пользователь может устранить самостоятельно.	Обратитесь к руководству по эксплуатации и примите меры по устранению проблемы.
Если вы не можете самостоятельно устранить неисправность, обратитесь к ответственному сотруднику или в ближайший пункт службы сервиса.		



home.liebherr.com/fridge-manuals

RU морозильный шкаф с верхом в виде стола
ОРИГИНАЛЬНАЯ ИНСТРУКЦИЯ ПО ЭКСПЛУАТАЦИИ

Дата выдачи: 20260130

**Индекс
артикульных
номеров: 7086643-00**

Liebherr Hausgeräte Lienz GmbH
Dr.-Hans-Liebherr-Strasse 1
A-9900 Lienz
Österreich

