



Notice d'utilisation

Quality, Design and Innovation






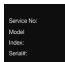




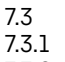











[home.liebherr.com/fridge-manuals](http://home.liebherr.com/fridge-manuals)



# LIEBHERR

# Sommaire

<b>1</b>	<b>Informations de sécurité et avertissements.....</b>	<b>3</b>		E-Saver .....	15
1.1	Utilisation conforme.....	3		CleaningMode.....	15
1.2	Classes climatiques.....	3		Luminosité de l'écran.....	15
1.3	Groupe d'utilisateurs.....	3		Alarme de la porte.....	16
1.4	Installation et mise en service.....	4		Verrouillage de la saisie.....	16
1.5	Utilisation sûre de l'appareil.....	4		Informations de l'appareil.....	17
1.6	Nettoyage.....	4		Logiciel.....	17
1.7	Dysfonctionnements, endommagements et réparations.....	4		Fonction rappel*.....	17
1.8	Élimination.....	4		Mode démo.....	17
1.9	Conformité.....	4		Rétablissement des réglages d'usine.....	18
1.10	Substances SVHC selon le règlement REACH.....	4		Messages.....	18
1.11	Base de données EPREL.....	5		7.3 Aperçu des avertissements.....	18
1.12	Licences open source.....	5		7.3.1 Élimination des avertissements.....	19
1.13	Pièces de rechange.....	5		7.3.2 Aperçu des rappels.....	19
1.14	Symboles apposés sur l'appareil.....	5		7.3.3 Élimination des rappels.....	19
1.15	Niveaux d'avertissement.....	5		7.3.4	
<b>2</b>	<b>Vue d'ensemble de l'appareil.....</b>	<b>5</b>		<b>8 Équipement .....</b>	<b>20</b>
2.1	Articles fournis.....	5		8.1 Compartiment congélateur 4 étoiles*.....	20
2.2	Vue d'ensemble de l'appareil et de l'équipement...	5		8.2 Balconnets de contre-porte.....	20
2.3	SmartDevice.....	6		8.3 Tablettes de rangement.....	20
<b>3</b>	<b>Fonctionnement de l'écran Touch.....</b>	<b>6</b>		8.4 Tablette de rangement divisible*.....	21
3.1	Navigation et explication des symboles.....	6		8.5 VarioSafe *.....	21
3.2	Menus.....	7		8.6 Emplacement pour plaque de cuisson*.....	24
3.3	Mode veille.....	7		8.7 Tiroirs.....	24
<b>4</b>	<b>Mise en service.....</b>	<b>7</b>		8.8 Couverture du compartiment EasyFresh.....	25
4.1	Mettre l'appareil en marche (première mise en service).....	7		8.9 Bordure télescopique avec panier à bouteilles*.....	25
<b>5</b>	<b>Stockage.....</b>	<b>8</b>		8.10 Tablettes en verre*.....	26
5.1	Conseils de stockage.....	8		8.11 Porte-bouteilles.....	27
5.2	Partie réfrigérateur.....	8		8.12 FlexCube*.....	27
5.3	EasyFresh .....	8		<b>9 Entretien.....</b>	<b>27</b>
5.4	****-Compartiment de congélation*.....	8		9.1 Filtre à charbon actif FreshAir *.....	27
5.5	Stockage d'aliments dans le réfrigérateur et règles d'hygiène alimentaire.....	9		9.2 Retirer le range-bouteilles.....	28
5.6	Durées de stockage.....	9		9.3 Insérer le range-bouteilles.....	28
<b>6</b>	<b>Économiser de l'énergie.....</b>	<b>9</b>		9.4 Démontet/monter les systèmes télescopiques.....	28
<b>7</b>	<b>Utilisation .....</b>	<b>10</b>		9.5 Couverture du compartiment EasyFresh.....	28
7.1	Éléments de commande et d'affichage.....	10		9.6 Dégivrer l'appareil.....	29
7.1.1	Écran Status.....	10		9.7 Dégivrer manuellement le compartiment congélateur*.....	29
7.1.2	Symboles d'affichage.....	10		9.8 Nettoyer l'appareil.....	29
7.2	Fonctionnement de l'appareil.....	10		<b>10 Aide clients.....</b>	<b>30</b>
7.2.1	Remarques sur les fonctions de l'appareil.....	10		10.1 Données techniques.....	30
	Activation et désactivation de l'appareil.....	10		10.2 Bruits de fonctionnement.....	30
	WiFi.....	10		10.3 Problème technique.....	31
	Température.....	11		10.4 Service client.....	32
	Unité de température.....	12		10.5 Plaque signalétique.....	32
	SuperCool.....	12		<b>11 Mettre hors service.....</b>	<b>33</b>
	PowerCool *.....	12		<b>12 Élimination.....</b>	<b>33</b>
	PartyMode .....	13		12.1 Préparer l'appareil à l'élimination.....	33
	HolidayMode.....	13		12.2 Éliminer l'appareil en respectant l'environnement.	33
	SabbathMode.....	14			

Le fabricant travaille sans cesse au perfectionnement de tous les modèles de ses produits. Nous comptons donc sur votre compréhension concernant des modifications éventuelles de forme, d'équipement et de technologie.

Symbole	Explication
	<p><b>Lire le manuel d'utilisation</b></p> <p>Pour découvrir tous les avantages de votre nouvel appareil, veuillez lire attentivement les consignes figurant dans le présent manuel.</p>
	<p><b>Informations supplémentaires sur Internet</b></p> <p>Vous pouvez trouver les instructions au format numérique avec des informations complémentaires et dans d'autres langues sur Internet en scannant le QR-code sur la page de couverture de cette notice ou en saisissant votre numéro de service à l'adresse <a href="http://home.liebherr.com/fridge-manuals">home.liebherr.com/fridge-manuals</a>.</p> <p>Vous trouverez le numéro de service sur la plaque signalétique :</p>  <p><i>Fig. Représentation à titre d'exemple</i></p>
	<p><b>Vérifier l'état de l'appareil</b></p> <p>Vérifier l'absence d'avaries de transport sur toutes les pièces. En cas de réclamation, adressez-vous au revendeur ou au service client.</p>
	<p><b>Divergences</b></p> <p>Le manuel d'utilisation est valable pour plusieurs modèles. Des divergences sont donc possibles. Les paragraphes concernant uniquement un certain type d'appareils sont indiqués par un astérisque (*).</p>
	<p><b>Instructions et résultats</b></p> <p>Les instructions sont indiquées par ▶.</p> <p>Les résultats sont indiqués par ▷.</p>
	<p><b>Vidéos</b></p> <p>Les vidéos des appareils sont disponibles sur la chaîne YouTube de Liebherr-Hausgeräte.</p>

## Licences open source :

L'appareil embarque des composants logiciels utilisant des licences open source. Vous trouverez des informations concernant les licences open source à cette adresse : [home.liebherr.com/open-source-licences](http://home.liebherr.com/open-source-licences)

Cette notice d'utilisation est valable pour :

DR..	39.. /41..
IR..	40.. /41.. /45.. /51..
IRD..i	51..
IR(S)..	39.. / 41.. / 51..
IKS 41Ve00	
IKS 41Ve01	
IK 51Vd00	
IK 51Ve00	
IK 51Ve01	
IK.	1780 / 1784

## 1 Informations de sécurité et avertissements

Conservez soigneusement ces informations utilisateur afin de pouvoir vous y référer à tout moment.

Si l'appareil est confié à de nouveaux propriétaires, ces informations utilisateur doivent leur être transmises.

Pour pouvoir utiliser l'appareil correctement et en toute sécurité, lisez soigneusement ces informations utilisateur avant de l'installer et de l'utiliser. Suivez toujours les instructions, les consignes de sécurité et les avertissements qui y figurent. Ils sont importants pour vous permettre d'installer et d'utiliser l'appareil en toute sécurité et de manière impeccable.

### 1.1 Utilisation conforme

Cet appareil est prévu pour un usage domestique et domaines d'utilisation similaires, par exemple :

- dans les cuisines du personnel des magasins, des bureaux et autres lieux de travail
- dans un environnement agricole et par les clients des hôtels, motels et autres hébergements
- dans les pensions servant le petit-déjeuner
- dans le cadre de services de restauration et autres prestations semblables dans le commerce de gros

Autres utilisations :

- Cet appareil ne convient pas à la congélation des aliments.\*

Tous les autres types d'utilisation sont interdits.

### 1.2 Classes climatiques

En fonction de sa classe climatique, l'appareil est conçu pour fonctionner à certaines températures ambiantes. La classe climatique de votre appareil est indiquée sur la plaque signalétique.

#### Remarque

▶ Pour garantir un fonctionnement impeccable de l'appareil, respecter les températures ambiantes indiquées.

Classe climatique	pour les températures ambiantes
SN	10 °C à 32 °C
N	16 °C à 32 °C
ST	16 °C à 38 °C
T	16 °C à 43 °C
SN-ST	10 °C à 38 °C
SN-T	10 °C à 43 °C

### 1.3 Groupe d'utilisateurs

- Cet appareil peut être utilisé par les enfants à partir de 8 ans, ainsi que par les personnes présentant un handicap physique, sensoriel ou mental ou ne disposant pas d'une expérience et de connaissances suffisantes à condition qu'elles soient sous surveillance ou aient reçu des instructions concernant l'utilisation en toute sécurité de l'appareil et les dangers qui en résultent.
- Les enfants ne doivent pas jouer avec l'appareil.

# Informations de sécurité et avertissements

- Les enfants ne doivent pas effectuer de nettoyage et d'opérations de maintenance utilisateur sans surveillance.
- Les enfants âgés de 3 à 8 ans ne doivent ni charger, ni décharger l'appareil.

## 1.4 Installation et mise en service

- Ne monter et ne raccorder l'appareil que conformément aux instructions des informations utilisateur.
- Installer l'appareil conformément aux instructions des informations utilisateur afin d'éviter tout basculement de l'appareil.
- Ne pas fermer les ouvertures de ventilation du boîtier de l'appareil ou de l'enceinte d'installation.
- Ne pas endommager le câble de raccordement au secteur. Ne jamais utiliser l'appareil si le câble de raccordement au secteur est défectueux.
- Ne pas placer de multiprises mobiles ou blocs d'alimentation derrière l'appareil.
- La prise doit être facile d'accès afin de pouvoir débrancher rapidement l'appareil du secteur en cas d'urgence. Elle doit se trouver à bonne distance du dos de l'appareil.

## 1.5 Utilisation sûre de l'appareil

- Ne pas stocker de substances explosives dans l'appareil, par exemple des bacs aérosols contenant un gaz propulseur inflammable. Pour reconnaître ces produits en bombe, reportez-vous à l'étiquette indiquant leur composition ou recherchez le symbole représentant une flamme. En cas de fuite, ces gaz risquent en effet de s'enflammer au contact des composants électriques.
- Maintenez les bougies allumées, les lampes et autres objets présentant des flammes nues à distance de l'appareil afin d'éviter d'y mettre le feu.
- Les boissons alcoolisées ou autres contenants comportant de l'alcool doivent être impérativement fermés hermétiquement. En cas de fuite, l'alcool risque en effet de s'enflammer au contact des composants électriques.
- Éviter tout contact prolongé de la peau avec les surfaces froides ou les produits réfrigérés/surgelés. Utiliser par exemple des gants de protection.
- Le réfrigérant contenu (indications figurant sur la plaque signalétique) est écologique, mais inflammable. Toute fuite de réfrigérant peut être source d'incendie.
  - Ne pas endommager le circuit de réfrigération.
  - Ne pas utiliser de sources d'inflammation à l'intérieur de l'appareil.
  - Ne pas utiliser d'appareils électriques à l'intérieur de l'appareil (ex. : nettoyeur vapeur, radiateurs).
  - En cas de fuite de réfrigérant : Éloignez toute flamme vive ou source d'ignition à proximité de la fuite. Aérez convenablement la pièce. Informez-en le service client.
- N'ouvrir la porte que brièvement. Vous éviterez ainsi que la température à l'intérieur de l'appareil ne s'élève.
- Ne pas mettre les mains entre la porte et l'appareil lors de l'ouverture et de la fermeture. Vous risqueriez de vous coincer les doigts.
- La température dans la zone la plus chaude de l'appareil peut être supérieure à la valeur réglée.

## 1.6 Nettoyage

- Nettoyer régulièrement les surfaces en contact avec les aliments.
- Nettoyer régulièrement l'écoulement de l'eau de dégivrage.
- Pour accélérer le dégivrage, n'utilisez jamais d'appareil chauffant électrique, de nettoyeur vapeur, de flamme vive ou de bombe dégivrante.
- N'éliminez pas la glace avec des objets pointus.

## 1.7 Dysfonctionnements, endommagements et réparations

- Si le câble de raccordement au secteur de l'appareil est endommagé, le remplacer.
- Les réparations et interventions sur l'appareil doivent être réservées au seul service après-vente ou à un personnel spécialisé ayant été formé à cet effet.
- En cas de dysfonctionnements et de défaillances de l'appareil, débranchez la fiche secteur ou arrêtez le fusible. Si la fiche secteur est débranchée, tenez toujours le connecteur. Ne tirez pas sur le câble.

## 1.8 Élimination

- L'appareil contient des matériaux précieux, comme l'indique le symbole correspondant. (voir 1.14 Symboles apposés sur l'appareil)
  - Ne pas éliminer l'appareil avec les ordures ménagères.
  - Éliminer l'appareil gratuitement auprès des centres locaux de recyclage/de traitement des matériaux réutilisables par le biais de réservoirs de stockage de classe 1.
  - Lors de l'achat d'un nouvel appareil, rapporter gratuitement l'ancien appareil au magasin.
  - S'informer à propos des possibilités de retour.
- Des données personnelles sont susceptibles de se trouver sur votre appareil.
  - Effacer les données personnelles avant élimination.
- L'appareil contient du réfrigérant (indications figurant sur la plaque signalétique) et de l'huile. Le réfrigérant contenu est écologique, mais inflammable. L'huile contenue est elle aussi inflammable. Le réfrigérant et l'huile qui s'échappent peuvent s'enflammer si leur concentration est suffisamment élevée et s'ils entrent en contact avec une source de chaleur externe.
  - Ne pas endommager le circuit de réfrigération.
  - N'éliminer l'appareil que conformément aux instructions des informations utilisateur.

## 1.9 Conformité

L'étanchéité du circuit réfrigérant est éprouvée. À l'état monté, l'appareil est conforme aux prescriptions de sécurité applicables et satisfait aux exigences des directives correspondantes.

Pour le marché UE :\* L'appareil répond à la directive 2014/53/UE.\*

Pour le marché GB :\* L'appareil est conforme aux Radio Equipment Regulations 2017 SI 2017 No. 1206.\*

Le texte intégral de la déclaration CE de conformité est disponible sur le site web suivant : [www.Liebherr.com](http://www.Liebherr.com)

## 1.10 Substances SVHC selon le règlement REACH

En cliquant sur le lien ci-dessous, vous pouvez vérifier si votre appareil contient des substances SVHC selon le règlement REACH :

[home.liebherr.com/de/deu/de/liebherr-erleben/nachhaltigkeit/umwelt/scip/scip.html](http://home.liebherr.com/de/deu/de/liebherr-erleben/nachhaltigkeit/umwelt/scip/scip.html)

## 1.11 Base de données EPREL

À compter du 1er mars 2021, des informations concernant l'étiquetage énergétique et les exigences en matière d'éco-conception seront disponibles dans la base de données européenne des produits (EPREL). Cette base de données des produits est accessible par le biais du lien suivant <https://eprel.ec.europa.eu/>. Vous y serez invité à saisir l'identifiant du modèle. L'identifiant du modèle se trouve sur la plaque signalétique.

## 1.12 Licences open source



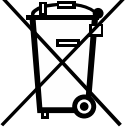
L'appareil embarque des composants logiciels utilisant des licences open source. Vous trouverez des informations concernant les licences open source à cette adresse :

[home.liebherr.com/open-source-licences](http://home.liebherr.com/open-source-licences)



## 1.13 Pièces de rechange


La disponibilité des pièces de rechange pour les pièces fonctionnelles et les pièces d'équipement pouvant être stockées est de 15 ans.

## 1.14 Symboles apposés sur l'appareil

	Ce symbole peut être apposé sur le compresseur. Il fait référence à l'huile qui s'y trouve et prévient des dangers suivants : Peut être mortel en cas d'ingestion et de pénétration dans les voies respiratoires. Cette remarque ne vaut que pour le recyclage. Dans le cadre d'un fonctionnement normal, il n'existe aucun danger. Ne retirez pas ce symbole.
	Avertissement : Risque d'incendie dû à des substances inflammables. Ce symbole peut être apposé sur le condenseur, mais peut également se trouver à d'autres endroits sur l'appareil. Ce symbole met en garde concernant les substances inflammables. Ne retirez pas ce symbole.
	Ce symbole ou un symbole semblable est susceptible de se trouver à l'arrière de l'appareil. Il indique que des panneaux d'isolation sous vide ou des panneaux de perlite se trouvent dans la porte et/ou dans le boîtier. Cette remarque ne vaut que pour le recyclage. Ne retirez pas ce symbole.
	Ce symbole se trouve sur la plaque signalétique. Il indique que l'appareil contient des matériaux précieux et que vous ne devez pas le jeter avec les ordures ménagères. (voir 1.8 Élimination)

## 1.15 Niveaux d'avertissement

 <b>DANGER</b>	Désigne une situation de danger immédiate qui entraînera des blessures graves voire mortelles si vous ne l'évitez pas.
 <b>AVERTISSEMENT</b>	Désigne une situation de danger qui entraînerait des blessures graves voire mortelles si vous ne l'évitez pas.

 <b>PRUDENCE</b>	Désigne une situation de danger qui entraînerait des blessures légères ou moyennes si vous ne l'évitez pas.
<b>ATTENTION</b>	Désigne une situation de danger qui peut entraîner des dommages matériels si vous ne l'évitez pas.
<b>Remarque</b>	Désigne des consignes et conseils utiles.

## 2 Vue d'ensemble de l'appareil

### 2.1 Articles fournis

Contrôlez toutes les pièces pour détecter les éventuels dommages dus au transport. Pour toute réclamation, contactez le revendeur ou le service client. (voir 10.4 Service client)

La livraison est composée des pièces suivantes :

- Appareil intégré
- Équipement (en fonction du modèle)
- Matériel de montage (en fonction du modèle)
- « Quick Start Guide »
- « Installation Guide »\*
- Brochure SAV

### 2.2 Vue d'ensemble de l'appareil et de l'équipement

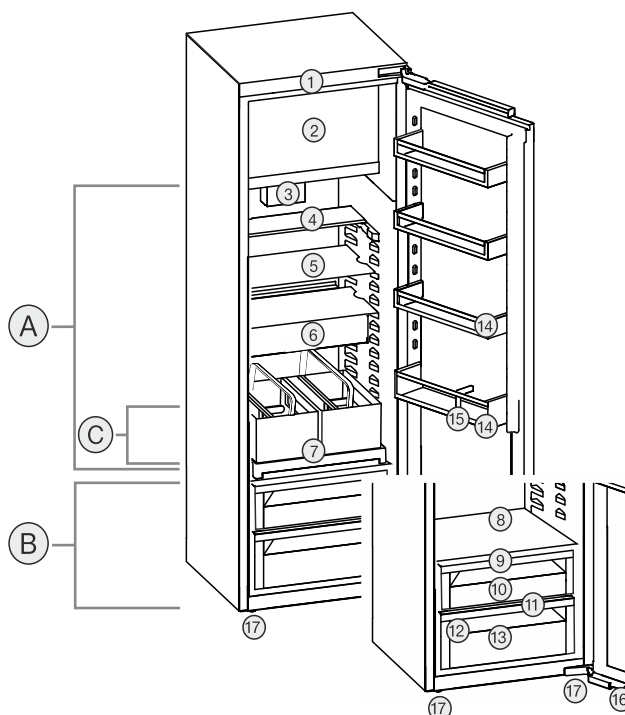


Fig. 1 Représentation à titre d'exemple

#### Plage de température

- (A) Partie réfrigérateur      (B) EasyFresh  
(C) Zone la plus froide

#### Équipement

- (1) Éléments de commande      (10) EasyFresh-Safe  
(2) Compartiment congélateur 4 étoiles\*      (11) Orifice d'évacuation

# Fonctionnement de l'écran Touch

- (3) Ventilateur avec filtre à charbon actif FreshAir\*
- (4) Tablette de rangement divisible\*
- (5) Tablette de rangement VarioSafe\*
- (6) Compartiment coulissant avec panier à bouteilles\*
- (7) Espace pour la plaque de cuisson\*
- (8) Couvercle EasyFresh-Safe
- (12) Plaque signalétique
- (13) Bac à légumes\*
- (14) Balconnets de porte
- (15) Porte-bouteilles
- (16) Amortisseur de fermeture\*
- (17) Pieds réglables

## 2.3 SmartDevice

SmartDevice est la solution de mise en réseau pour votre réfrigérateur.

Si votre appareil est compatible avec SmartDevice ou préparé pour cela, vous pouvez rapidement et facilement intégrer votre appareil à votre réseau Wi-Fi. L'application SmartDevice vous permet de contrôler votre appareil à partir d'un terminal mobile. L'application SmartDevice dispose de fonctions et possibilités de réglage supplémentaires.

Appareil compatible avec SmartDevice :\*  
 Votre appareil est compatible avec SmartDevice. Pour connecter votre appareil au Wi-Fi, vous devez télécharger l'application SmartDevice.\*

Appareil préparé pour SmartDevice :\*  
 Votre appareil est préparé pour une utilisation avec la SmartDeviceBox. Vous devez tout d'abord vous procurer la SmartDeviceBox puis l'installer. Pour pouvoir connecter votre appareil au Wi-Fi, vous devez télécharger l'application SmartDevice.\*

Informations supplémentaires sur SmartDevice : [smartdevice.liebherr.com](http://smartdevice.liebherr.com)

Se procurer la SmartDeviceBox dans la boutique Liebherr-Hausgeräte :\* [home.liebherr.com/shop/de/deu/smartdevicebox.html](http://home.liebherr.com/shop/de/deu/smartdevicebox.html)\*

Télécharger l'application SmartDevice :



Une fois l'application SmartDevice installée et configurée, vous pouvez connecter votre appareil à votre réseau WLAN à l'aide de l'application SmartDevice et de la fonction WLAN (voir WiFi) de l'appareil.

### Remarque

La fonction SmartDevice n'est pas disponible dans les pays suivants : Russie, Biélorussie et Kazakhstan.

Vous ne pouvez pas utiliser le SmartDeviceBox.\*

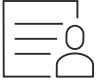
## 3 Fonctionnement de l'écran Touch

Vous utilisez l'écran Touch pour commander votre appareil. L'écran Touch (ci-après appelé « écran ») vous permet de sélectionner les fonctions de l'appareil en appuyant dessus. Si vous n'effectuez aucune action sur l'écran pendant 10 secondes, l'écran retourne au menu parent ou directement à l'affichage d'état.

### 3.1 Navigation et explication des symboles

Les illustrations utilisent différents symboles pour naviguer avec l'écran. Le tableau suivant décrit ces symboles.


Symbole	Description
	<b>Appuyer sur la flèche de navigation vers l'avant :</b> Accéder à la fonction suivante dans le menu.
	<b>Appuyer sur la flèche de navigation vers l'arrière :</b> Revenir à la fonction précédente dans le menu.
	<b>Appuyer plusieurs fois de suite sur la flèche de navigation :</b> Naviguer jusqu'à la fonction souhaitée dans le menu.
	<b>Appuyer sur le symbole de confirmation :</b> Activer/désactiver la fonction. Ouvrir le sous-menu.
	<b>Appuyer sur le symbole de confirmation en même temps que sur le symbole de retour :</b> Reculer d'un niveau dans le menu.
	<b>Flèche avec horloge :</b> Il faut plus de 10 secondes pour que l'affichage suivant apparaisse à l'écran.
	<b>Flèche avec indication de temps :</b> Il faut le temps indiqué pour que l'affichage suivant apparaisse à l'écran.
	<b>Ouvrir le symbole « Menu configuration » :</b> Naviguer jusqu'au menu configuration et ouvrir le menu. Si nécessaire : naviguer jusqu'à la fonction souhaitée dans le menu configuration. (voir 3.2.1 Ouvrir le menu configuration)

Symbole	Description
	<p><b>Ouvrir le symbole « Menu avancé » :</b></p> <p>Naviguer dans le menu avancé et ouvrir le menu avancé.</p> <p>Si nécessaire : naviguer jusqu'à la fonction souhaitée dans le menu avancé.</p> <p>(voir 3.2.2 Ouvrir le menu avancé)</p>
Aucune action dans les 10 secondes	Si vous n'effectuez aucune action sur l'écran pendant 10 secondes, l'écran retourne au menu parent ou directement à l'affichage d'état.
Fermer et réouvrir la porte.	Si vous fermez la porte et la rouvrez immédiatement, l'affichage revient directement à l'affichage d'état.

Remarque : les illustrations de l'écran sont présentées en anglais.

## 3.2 Menus

Les fonctions de l'appareil sont réparties dans différents menus.

Menu	Description
Menu principal	Lorsque vous allumez l'appareil, vous accédez automatiquement au menu principal. À partir de là, vous pouvez naviguer vers les fonctions les plus importantes de l'appareil, le menu configuration et le menu avancé.
 Menu configuration	Le menu configuration contient des fonctions supplémentaires pour configurer votre appareil. (voir 3.2.1 Ouvrir le menu configuration)
Menu avancé	Le menu avancé contient des fonctions spéciales pour configurer votre appareil. L'accès au menu avancé est protégé par le code numérique <b>151</b> . (voir 3.2.2 Ouvrir le menu avancé)

### 3.2.1 Ouvrir le menu configuration

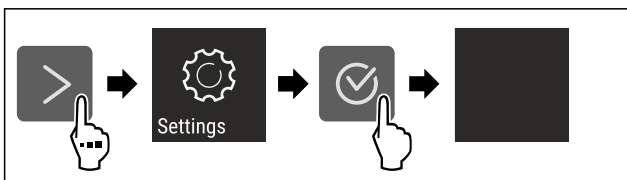


Fig. 2 Représentation à titre d'exemple

- ▶ Suivre les étapes tel qu'indiqué sur la figure.
- ▶ Le menu configuration est ouvert.
- ▶ Si nécessaire : naviguer jusqu'à la fonction souhaitée.

### 3.2.2 Ouvrir le menu avancé



Fig. 3

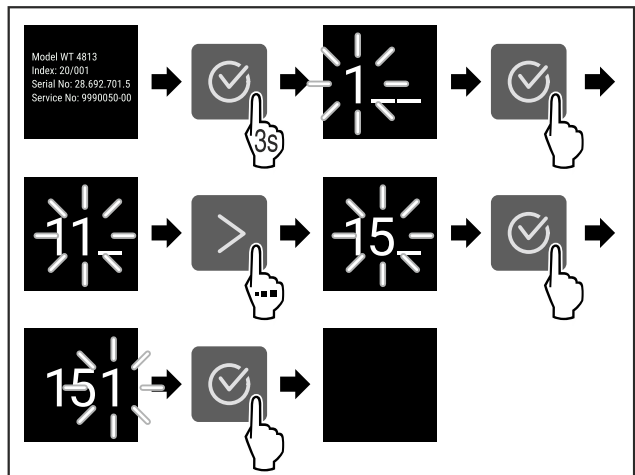


Fig. 4 Représentation à titre d'exemple, accès avec le code numérique **151**

- ▶ Suivre les étapes tel qu'indiqué sur la figure.
- ▶ Le menu étendu est ouvert.
- ▶ Si nécessaire : naviguer jusqu'à la fonction souhaitée.

## 3.3 Mode veille

Si vous ne touchez pas l'écran pendant 1 minute, l'écran passe en mode veille. En mode veille, la luminosité de l'écran est réduite.

### 3.3.1 Quitter le mode veille

- ▶ Appuyer sur n'importe quelle touche de navigation.
- ▶ Le mode veille est terminé.

## 4 Mise en service

### 4.1 Mettre l'appareil en marche (première mise en service)

S'assurer que les conditions suivantes sont bien respectées :

- L'appareil est installé et raccordé conformément aux instructions de montage.
- Toutes les bandes autocollantes, films autocollants et de protection, ainsi que les sécurités de transport ont été retirés de l'intérieur et l'extérieur de l'appareil.
- Toutes les publicités ont été retirées des tiroirs.
- Le fonctionnement de l'écran Touch est connu. (voir 3 Fonctionnement de l'écran Touch)

#### Mettre l'appareil en marche via l'écran Touch :

- ▶ Lorsque l'écran est en mode veille : appuyer sur le symbole de confirmation.
- ▶ Suivre les étapes comme illustré dans la figure.

# Stockage

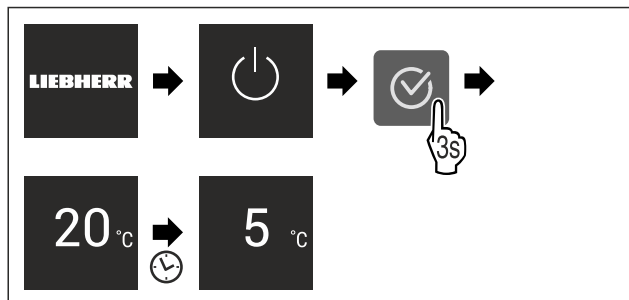


Fig. 5 Représentation à titre d'exemple

- ▶ L'affichage d'état apparaît.
- ▶ L'appareil refroidit à la température cible définie en usine.
- ▶ L'appareil démarre en mode démonstration (l'affichage d'état DEMO apparaît) : Si l'appareil démarre en mode démonstration, vous pouvez désactiver le mode démonstration dans les 5 minutes qui suivent. (voir Mode démo)

## Pour plus d'informations :

- Mettre en service le SmartDevice. (voir 2.3 SmartDevice) et (voir WiFi)

## Remarque

Le fabricant recommande :

- ▶ Placer les aliments : Attendre env. 6 heures que la température réglée soit atteinte.
- ▶ Ne stocker des **aliments congelés** qu'à une température de  $-18\text{ °C}$  ou inférieure.\*
- ▶ Respecter les conseils de stockage. (voir 5.1 Conseils de stockage)

## Remarque

Vous pouvez vous procurer les accessoires dans la boutique Liebherr-Hausgeräte à l'adresse [home.liebherr.com/shop/de/deu/zubehor.html](http://home.liebherr.com/shop/de/deu/zubehor.html).

## 5 Stockage

### 5.1 Conseils de stockage



#### AVERTISSEMENT

Danger d'incendie dû aux appareils électriques !

Si vous utilisez des appareils électriques dans la zone de conservation des aliments de votre appareil, ils risquent de provoquer un incendie.

- ▶ Ne pas utiliser d'appareils électriques dans la zone de conservation des aliments de l'appareil, sauf s'ils sont recommandés par le fabricant.

## Remarque

La consommation d'énergie augmente et la puissance frigorifique diminue, si la ventilation est insuffisante.

- ▶ Les fentes d'aération doivent toujours être dégagées.

Respectez les spécifications de stockage suivantes :

- Ne pas obstruer les fentes d'aération du ventilateur.\*
- Dans le compartiment de congélation : bien emballer les aliments.\*
- Emballer ou couvrir les aliments qui prennent ou donnent facilement une odeur ou un goût dans des récipients fermés.
- Emballer la viande ou le poisson cru dans des récipients propres et fermés. Cela empêche la viande ou le poisson de toucher ou de couler sur d'autres aliments.
- Conserver les liquides dans des récipients fermés.
- Maintenir une distance entre les aliments réfrigérés pour que l'air puisse circuler correctement.

- Conserver les aliments comme indiqué sur l'emballage.
- Respecter toujours la date de péremption indiquée sur l'emballage.

## Remarque

Le non-respect de ces consignes peut entraîner une dégradation des aliments.

### 5.2 Partie réfrigérateur

La circulation de l'air dans l'appareil crée différentes zones de température. Vous trouverez les différentes zones de température dans la vue d'ensemble de l'appareil et des accessoires. (voir 2.2 Vue d'ensemble de l'appareil et de l'équipement)

#### 5.2.1 Rangement des aliments

- ▶ Zone supérieure et porte : conserver le beurre, le fromage, les conserves et les tubes.
- ▶ Zone de température la plus froide : conserver les aliments périssables tels que les plats préparés, la viande et les saucisses.
- ▶ Tablette inférieure : conserver la viande ou le poisson cru.

### 5.3 EasyFresh

EasyFresh convient pour les aliments non emballés, comme les fruits et légumes.

Le taux d'humidité du tiroir est indépendant de la teneur en haut des produits réfrigérés, ainsi que de la fréquence d'ouverture de la porte. Vous pouvez réguler le taux d'humidité de l'air. (voir 8.8 Couvercle du compartiment EasyFresh)

#### 5.3.1 Rangement des aliments

- ▶ Conserver les fruits et légumes non emballés.  
Si l'humidité est trop élevée :
- ▶ Réguler le taux d'humidité dans l'air.

### 5.4 \*\*\*\*-Compartiment de congélation\*

Ici, un climat de stockage sec et glacial se développe à  $-18\text{ °C}$ . Le climat de stockage glacial est adapté au stockage des aliments surgelés et des produits congelés pendant plusieurs mois, à la fabrication de glaçons ou à la congélation des aliments frais.

La température de l'air dans le compartiment congélateur, mesurée avec un thermomètre ou un autre instrument de mesure, peut varier. Les variations de température sont plus importantes dans un compartiment congélateur à moitié plein ou vide et il est possible d'atteindre des températures supérieures à  $-18\text{ °C}$ .

#### 5.4.1 Congeler des aliments

La quantité maximale d'aliments que vous pouvez congeler en 24 heures est indiquée sur la plaque signalétique (voir 10.5 Plaque signalétique) par la mention « capacité de congélation ... kg/24h ».

Pour que les aliments congèlent rapidement jusqu'au cœur, respecter les quantités suivantes par emballage :

- Fruits et légumes jusqu'à 1 kg
- Viande jusqu'à 2,5 kg

## Rangement des aliments



### ATTENTION

Risque de blessure dû aux débris de verre !  
Les bouteilles et les canettes, surtout celles qui contiennent des boissons gazeuses, risquent d'exploser si elles sont congelées.

- ▶ Ne pas congeler de bouteilles ni de canettes !
- ▶ Placer les aliments emballés dans le congélateur.

## Décongeler des aliments



### AVERTISSEMENT

Risque d'intoxication alimentaire !

- ▶ Ne pas recongeler des aliments décongelés.
- ▶ Utiliser les aliments décongelés le plus rapidement possible.

Vous pouvez décongeler les aliments de plusieurs façons :

- dans la partie réfrigérateur
  - au micro-ondes
  - dans le four/four à chaleur tournante
  - à température ambiante
- ▶ Prendre uniquement la quantité de nourriture nécessaire.

## 5.5 Stockage d'aliments dans le réfrigérateur et règles d'hygiène alimentaire

La consommation croissante de plats cuisinés et d'autres aliments périssables et sensibles sans respecter la chaîne du froid exige une maîtrise plus précise de la température lors du transport et du stockage de ces produits. Dans les foyers, l'utilisation correcte du réfrigérateur et le respect précis de règles d'hygiène stricte contribuent significativement et efficacement à l'amélioration de la conservation des aliments.

### 5.5.1 Maintien de la température

- ▶ Stocker les aliments les plus sensibles dans la zone la plus froide de l'appareil comme illustré sur la figure.
- ▶ Attendre que les aliments (par exemple la soupe) aient complètement refroidi avant de les ranger dans l'appareil.
- ▶ Limiter la fréquence d'ouverture de la porte.
- ▶ Respecter les règles d'hygiène alimentaire.

### 5.5.2 Règles d'hygiène alimentaire

- ▶ Avant de les mettre au réfrigérateur, débarrasser les aliments de leur emballage extérieur (par exemple : emballages des packs de yaourts).
- ▶ En principe, emballer séparément les aliments pour éviter toute contamination entre les aliments.
- ▶ Ranger les aliments de manière à ce que l'air puisse circuler librement autour.
- ▶ Consulter la notice, surtout pour les questions d'entretien.
- ▶ Nettoyer régulièrement l'intérieur de l'appareil à l'aide d'un détergent (pour les pièces métalliques avec un produit non oxydant).

## 5.6 Durées de stockage

Les durées de stockage indiquées sont des valeurs indicatives.

Pour les aliments portant une date limite de conservation, c'est toujours la date indiquée sur l'emballage qui fait foi.

### 5.6.1 Compartiment réfrigérateur

C'est la date limite de conservation indiquée sur l'emballage qui fait foi.

### 5.6.2 Compartiment de congélation\*

Valeurs indicatives pour la durée de stockage de différentes denrées alimentaires		
Crème glacée	à -18 °C	de 2 à 6 mois
Charcuterie, jambon	à -18 °C	de 2 à 3 mois
Pain, pâtisseries	à -18 °C	de 2 à 6 mois
Gibier, porc	à -18 °C	de 6 à 9 mois
Poisson gras	à -18 °C	de 2 à 6 mois
Poisson maigre	à -18 °C	de 6 à 8 mois
Fromage	à -18 °C	de 2 à 6 mois
Volaille, viande bovine	à -18 °C	de 6 à 12 mois
Légumes, fruits	à -18 °C	de 6 à 12 mois

## 6 Économiser de l'énergie

- Toujours garantir une bonne aération et ventilation. Ne pas couvrir les ouvertures ou les grilles d'aération.
- Toujours laisser dégagées les fentes d'aération du ventilateur.\*
- Ne montez pas l'appareil à un endroit directement exposé aux rayons du soleil ni près d'un chauffage ou de tout autre équipement similaire.
- En cas de montage de l'appareil directement à côté d'un four, la consommation d'énergie peut légèrement augmenter. Cela dépend de la durée d'utilisation et de l'intensité d'utilisation du four.
- La consommation d'énergie dépend des conditions d'installation, par exemple, de la température ambiante. Si la température ambiante est plus élevée, la consommation d'énergie peut augmenter.
- Ouvrir l'appareil le plus brièvement possible.
- Plus le réglage de la température est bas, plus la consommation d'énergie augmente.
- Ranger les aliments par tri : [home.liebherr.com/food](http://home.liebherr.com/food).
- Emballer et couvrir tous les aliments pour les conserver. Cela évitera la formation de givre.
- Sortir les aliments pendant le temps strictement nécessaire pour qu'ils ne se réchauffent pas.
- Laisser refroidir les plats chauds à température ambiante avant de les ranger.
- Décongeler les produits congelés dans le réfrigérateur.\*
- En présence d'une couche de givre épaisse : dégivrer l'appareil.\*
- En cas de longues périodes de vacances, utiliser le HolidayMode (voir HolidayMode).

## 7 Utilisation

### 7.1 Éléments de commande et d'affichage

#### 7.1.1 Écran Status

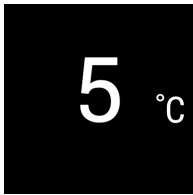



Fig. 6

- (1) Affichage de la température du compartiment réfrigérateur

L'écran Status affiche la température réglée et constitue l'écran initial. À partir de là, la navigation se poursuit vers les fonctions et réglages.

#### 7.1.2 Symboles d'affichage

Les symboles de l'affichage renseignent sur l'état de l'appareil.

Symbole	État de appareil
	<b>Standby</b> L'appareil ou la zone de température s'éteint.
	<b>Chiffre vibrant</b> L'appareil fonctionne. La température clignote jusqu'à ce que la valeur réglée soit atteinte.
	<b>Symbole vibrant</b> L'appareil fonctionne. Le réglage est effectué.
	<b>La barre est générée</b> La fonction est activée.

## 7.2 Fonctionnement de l'appareil

### 7.2.1 Remarques sur les fonctions de l'appareil

Les fonctions de l'appareil sont réglées en usine pour garantir que votre appareil est entièrement fonctionnel.

Avant de modifier, d'activer ou de désactiver des fonctions de l'appareil, assurez-vous que les conditions suivantes sont bien respectées :

- Vous avez lu et compris les descriptions de fonctionnement de l'écran. (voir 3 Fonctionnement de l'écran Touch)
- Vous vous êtes familiarisé avec les éléments de commande et d'affichage de votre appareil.



#### Activation et désactivation de l'appareil

Cette fonction vous permet d'activer et de désactiver l'ensemble de l'appareil.

##### Désactivation de l'appareil

Lorsque vous désactivez l'appareil, les réglages effectués précédemment sont enregistrés.

S'assurer que les conditions suivantes sont bien respectées :

- Les instructions de manipulation (voir 11 Mettre hors service) ont été effectuées.



Fig. 7

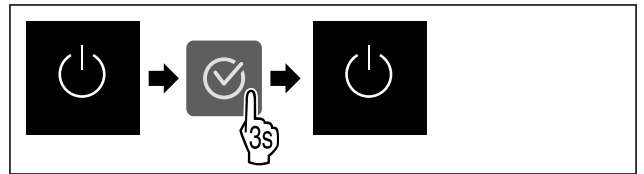


Fig. 8

- ▶ Suivre les étapes comme illustré dans la figure.
- ▶ L'appareil est désactivé.
- ▶ Le symbole Standby apparaît à l'écran.
- ▶ L'écran devient noir.

#### Activation de l'appareil

Lorsque l'écran est en mode veille :

- ▶ Appuyer sur n'importe quelle touche de navigation.

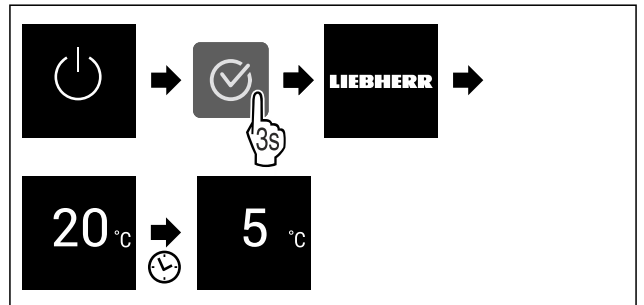


Fig. 9 Représentation à titre d'exemple

- ▶ Suivre les étapes comme illustré.
- Si l'appareil démarre en mode démo :
- ▶ Désactiver le mode démo. (voir Désactiver le mode démo)
- ▶ L'appareil est activé.
- ▶ Les réglages effectués précédemment sont rétablis.
- ▶ L'appareil refroidit à la température cible réglée.



#### WiFi

Utilisez cette fonction pour connecter votre appareil au Wi-Fi. Vous pouvez ensuite l'utiliser à partir de l'application SmartDevice sur un appareil mobile. Vous pouvez également utiliser cette fonction pour déconnecter ou réinitialiser la connexion Wi-Fi.

Pour connecter votre appareil au Wi-Fi, vous avez besoin de la SmartDeviceBox.\*

Plus d'informations sur le SmartDevice : (voir 2.3 SmartDevice)

#### Remarque

La fonction SmartDevice n'est pas disponible dans les pays suivants : Russie, Biélorussie et Kazakhstan.

Vous ne pouvez pas utiliser le SmartDeviceBox.\*

#### Se connecter au Wi-Fi pour la première fois

S'assurer que les conditions suivantes sont bien respectées :

- La SmartDeviceBox a été acquise et est installée. (voir 2.3 SmartDevice) \*

- ❑ L'application SmartDevice est installée (voir [apps.home.liebherr.com](http://apps.home.liebherr.com)).
- ❑ L'enregistrement dans l'application SmartDevice est terminé.

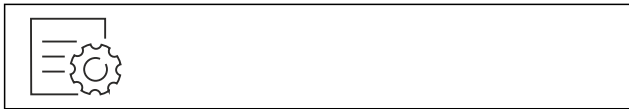


Fig. 10

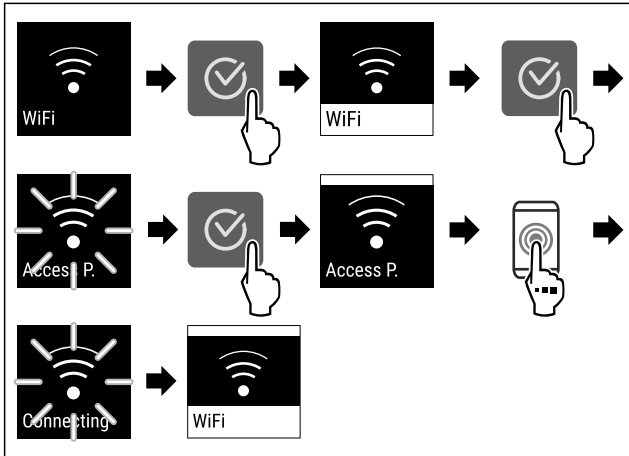


Fig. 11

- ▶ Suivre les étapes tel qu'indiqué sur la figure.
- ▷ La connexion est établie.

### Interruption de la connexion Wi-Fi



Fig. 12

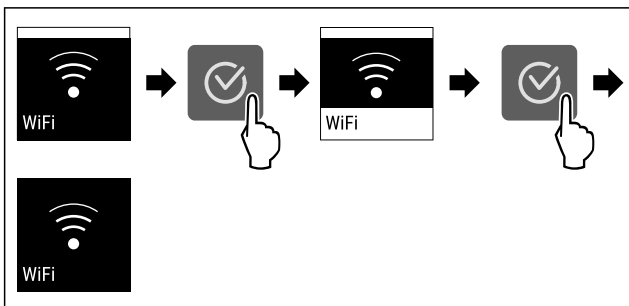


Fig. 13

- ▶ Suivre les étapes tel qu'indiqué sur la figure.
- ▷ La connexion est rompue.

### Réinitialisation de la connexion Wi-Fi



Fig. 14

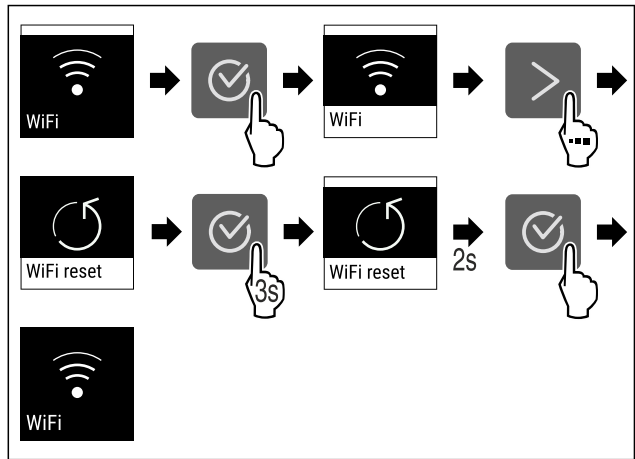


Fig. 15

- ▶ Suivre les étapes tel qu'indiqué sur la figure.
- ▷ La connexion Wi-Fi et les autres paramètres Wi-Fi sont réinitialisés sur les paramètres d'usine.

### Afficher des informations sur la connexion Wi-Fi

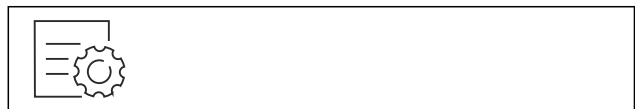


Fig. 16

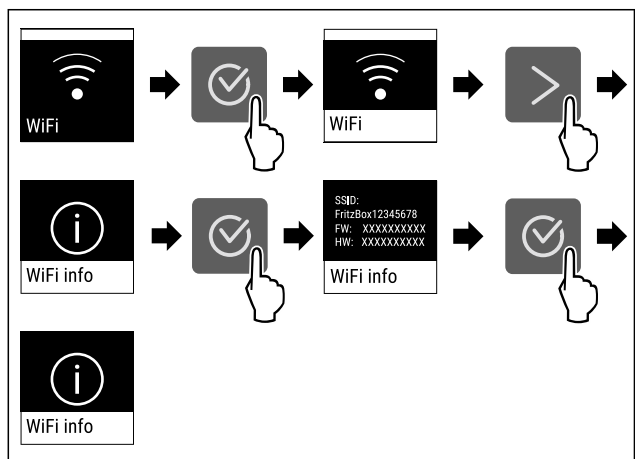


Fig. 17

- ▶ Suivre les étapes tel qu'indiqué sur la figure.

## 5 °C Température

Utilisez cette fonction pour régler la température.

La température dépend des facteurs suivants :

- la fréquence d'ouverture de la porte
- la durée d'ouverture de la porte
- la température de la pièce dans laquelle se trouve l'appareil
- le type, la température et la quantité d'aliments

Zone de température	Température définie en usine	Réglage recommandé
5 °C Réfrigérateur	5 °C	4 °C

# Utilisation

## Réglage de la température

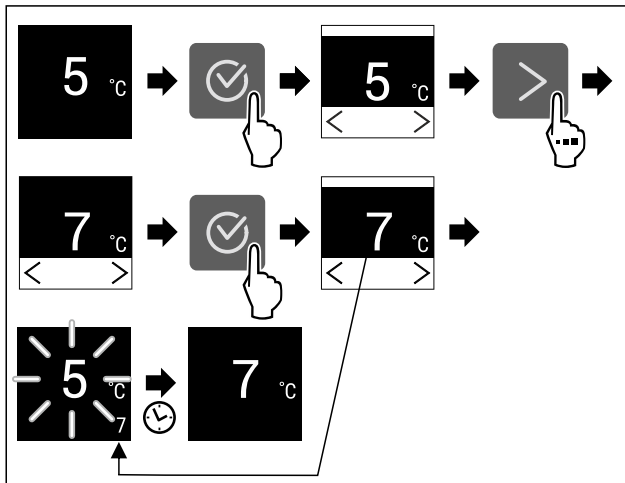


Fig. 18 Représentation à titre d'exemple

- ▶ Suivre les étapes indiquées sur l'illustration.
- ▶ La température est réglée.

## °C/°F Unité de température

Utilisez cette fonction pour régler l'unité de température. Vous pouvez régler l'unité de température sur le degré Celsius ou le degré Fahrenheit.

### Régler l'unité de température



Fig. 19

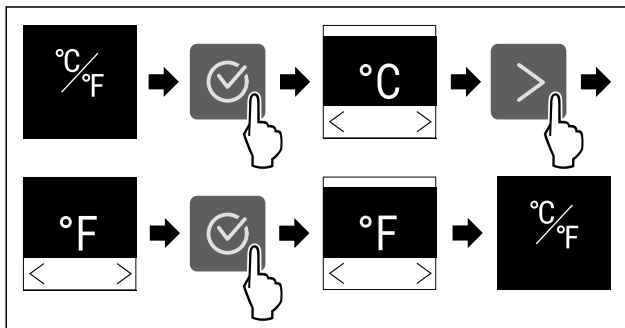


Fig. 20 Représentation à titre d'exemple : Passer du degré Celsius au degré Fahrenheit.

- ▶ Suivre les étapes comme l'indique la figure.
- ▶ L'unité de température est à présent réglée.

## \* SuperCool

Cette fonction permet d'activer ou de désactiver SuperCool. Activer la fonction SuperCool permet d'augmenter la puissance de refroidissement de l'appareil. Vous atteignez ainsi des températures de refroidissement inférieures. Vous pouvez activer la fonction SuperCool si vous souhaitez refroidir rapidement de grandes quantités d'aliments.

Activer la fonction SuperCool vous permet en outre d'obtenir des températures inférieures dans le tiroir de congélation \*\*\*\*. Vous pouvez activer la fonction SuperCool si vous souhaitez congeler des aliments dans le tiroir de congélation \*\*\*\*.\*

Si la fonction est activée, la puissance de l'appareil augmente. Les bruits émis par l'appareil et sa consommation d'énergie peuvent augmenter.

### Activation de la fonction SuperCool

Moment d'activation de la fonction :

- Si vous souhaitez stocker des aliments frais dans le réfrigérateur : activer la fonction au moment d'y mettre les aliments.
- Si vous souhaitez stocker des aliments frais dans le tiroir de congélation \*\*\*\* : activer la fonction au moment d'y mettre les aliments.\*



Fig. 21

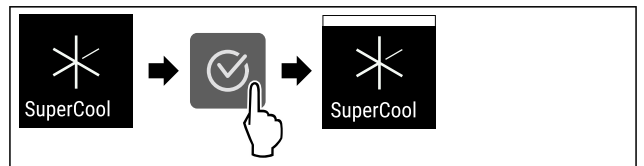


Fig. 22

- ▶ Suivre les étapes comme illustré dans la figure.
- ou-
- ▶ Activer la fonction avec l'application SmartDevice.\*
- ▶ La fonction SuperCool est activée.

### Désactivation de la fonction SuperCool

Après 18 heures, SuperCool est automatiquement désactivé. Vous pouvez cependant désactiver la fonction SuperCool manuellement à tout moment :



Fig. 23

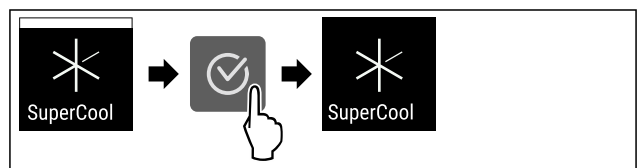


Fig. 24

- ▶ Suivre les étapes comme illustré dans la figure.
- ou-
- ▶ Désactiver la fonction avec l'application SmartDevice.\*
- ▶ SuperCool est désactivé.
- ▶ L'appareil continue de fonctionner en mode normal.
- ▶ L'appareil refroidit à la température réglée au préalable.

## PowerCool \*

Cette fonction permet d'activer ou de désactiver PowerCool. PowerCool assure une stratification optimale des températures pour refroidir vos aliments.

La fonction concerne le réfrigérateur.

Application :

- dans le cas d'une température ambiante élevée (à partir d'env. 35 °C)

- en cas d'humidité importante, par ex. en été
- en cas d'entreposage de marchandises humides pour éviter la formation de condensation à l'intérieur

## Remarque

Le ventilateur peut également fonctionner lorsque la fonction est désactivée. Il assure ainsi une répartition optimale de la température dans l'appareil.

Si la fonction est activée, la puissance de l'appareil augmente. Les bruits émis par l'appareil et sa consommation d'énergie peuvent augmenter.

## Activer la fonction PowerCool



Fig. 25

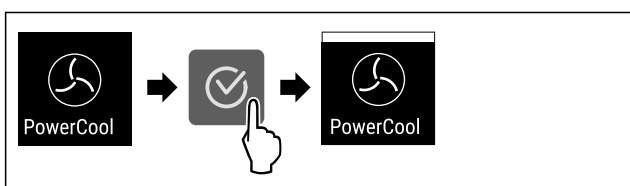


Fig. 26

- ▶ Suivre les étapes comme l'indique la figure.
- ▶ La fonction PowerCool est activée.

## Désactiver la fonction PowerCool



Fig. 27

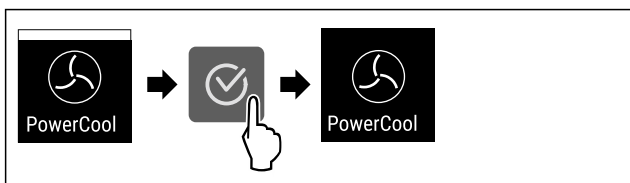


Fig. 28

- ▶ Suivre les étapes comme l'indique la figure.
- ▶ PowerCool est désactivé.

## PartyMode

Cette fonction permet d'activer ou de désactiver le PartyMode. Le PartyMode active différentes fonctions utiles pour une fête.

PartyMode active les fonctions suivantes :

- SuperCool (voir SuperCool)

Vous pouvez régler les fonctions mentionnées individuellement et de manière flexible. Si vous désactivez la fonction PartyMode, toutes les modifications sont rejetées.

Si la fonction est activée, la puissance de l'appareil augmente. Les bruits émis par l'appareil et sa consommation d'énergie peuvent augmenter.

## Activer la fonction PartyMode

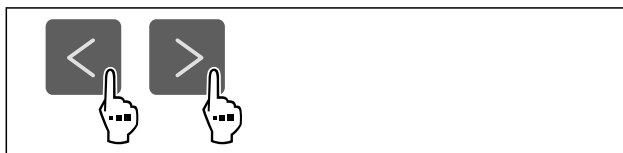


Fig. 29

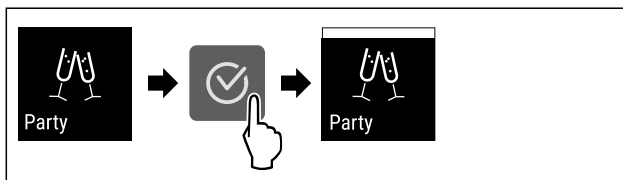


Fig. 30

- ▶ Suivre les étapes comme l'indique la figure.
- ▶ Le PartyMode et les fonctions correspondantes sont activés.
- ▶ La température actuelle clignote jusqu'à ce que la température cible soit atteinte.

## Désactiver la fonction PartyMode

Après 24 heures, PartyMode est automatiquement désactivé. Vous pouvez cependant désactiver PartyMode manuellement à tout moment :



Fig. 31

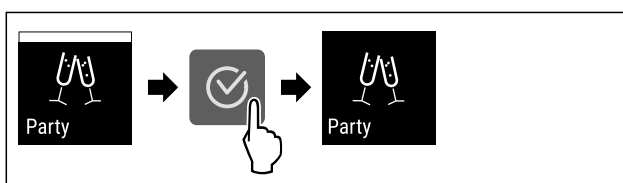


Fig. 32

- ▶ Suivre les étapes comme l'indique la figure.
- ▶ PartyMode est désactivé.
- ▶ L'appareil refroidit à la température réglée au préalable : La température actuelle clignote jusqu'à ce que la température cible soit atteinte.



## HolidayMode

Cette fonction permet d'activer ou de désactiver le HolidayMode. Activer la fonction HolidayMode permet de définir la température du réfrigérateur à 15 °C. Cela vous permet d'économiser de l'énergie lors de vos absences prolongées, d'éviter les mauvaises odeurs et la formation de moisissures.

État de l'appareil quand HolidayMode est activé
La température du réfrigérateur est de 15 °C.
La température du compartiment EasyFresh est de 15 °C.
Le réglage de température du tiroir de congélation **** ne change pas.*
PartyMode est désactivé.
SuperCool est désactivé.
PowerCool est désactivé.*

# Utilisation

## Activation de la fonction HolidayMode

- ▶ Vider entièrement le réfrigérateur.
- ▶ Vider entièrement le compartiment EasyFresh.

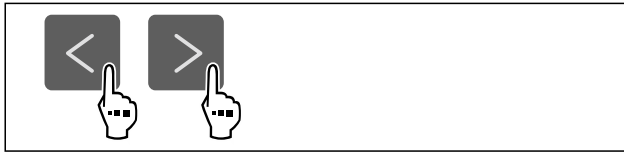


Fig. 33

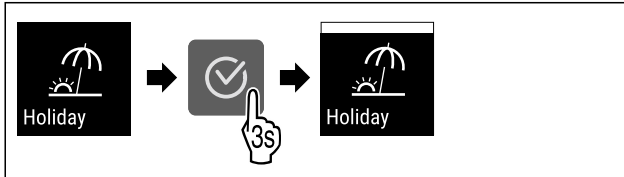


Fig. 34

- ▶ Suivre les étapes indiquées sur l'illustration.
- ▶ La fonction HolidayMode est activée.
- ▶ Le symbole HolidayMode apparaît sur l'affichage de la température.

## Désactivation de la fonction HolidayMode



Fig. 35

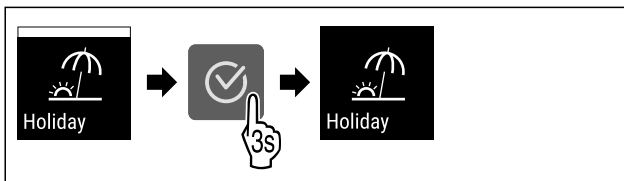


Fig. 36

- ▶ Suivre les étapes indiquées sur l'illustration.
- ▶ HolidayMode est désactivé.
- ▶ L'appareil refroidit à la température réglée au préalable.



## SabbathMode

Cette fonction permet d'activer ou de désactiver le SabbathMode. Si vous activez cette fonction, certaines fonctions électroniques sont désactivées. Votre appareil répond ainsi aux exigences religieuses des jours fériés juifs, comme le sabbat, et est conforme à la certification STAR-K Kosher.

État de l'appareil quand SabbathMode est activé
L'affichage d'état indique en permanence SabbathMode.
Toutes les fonctions à l'écran sont bloquées à l'exception de la <b>fonction Désactiver SabbathMode</b> .
Les fonctions actives le restent.
L'écran reste clair lorsque vous fermez la porte.
L'éclairage intérieur est désactivé.
Les rappels ne sont pas appliqués. L'intervalle réglé est respecté.
Les rappels et avertissements ne sont pas affichés.
Aucune alarme de porte.
Aucune alarme de température.

### État de l'appareil quand SabbathMode est activé

Le cycle de dégivrage ne fonctionne que pendant le délai prédéfini sans prise en compte de l'utilisation de l'appareil.

Après une panne de courant, l'appareil revient de lui-même en SabbathMode.

État de l'appareil

### Remarque

Cet appareil a reçu la certification de l'institut « Institute for Science and Halacha ». ([www.machonhalacha.co.il](http://www.machonhalacha.co.il))

Vous pouvez consulter la liste des appareils certifiés STAR-K à l'adresse [www.star-k.org/appliances](http://www.star-k.org/appliances).

### Activer SabbathMode



### AVERTISSEMENT

Risque d'intoxication par des aliments avariés !

Si vous avez activé le SabbathMode et qu'une coupure de courant se produit, aucun message concernant la coupure de courant n'apparaît dans l'affichage d'état. Lorsque la coupure de courant est terminée, l'appareil continue de fonctionner en SabbathMode. La coupure de courant peut entraîner la détérioration des aliments et leur consommation peut provoquer une intoxication alimentaire.

Après une panne de courant :

- ▶ Ne pas consommer les aliments qui étaient congelés et qui ont été décongelés.



Fig. 37

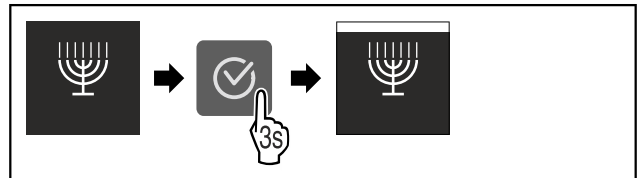


Fig. 38

- ▶ Suivre les étapes comme l'indique la figure.
- ▶ La fonction SabbathMode est activée.
- ▶ L'affichage d'état indique en permanence SabbathMode.

### Désactiver la fonction SabbathMode

Après 80 heures, SabbathMode est automatiquement désactivé. Vous pouvez cependant désactiver SabbathMode manuellement à tout moment :

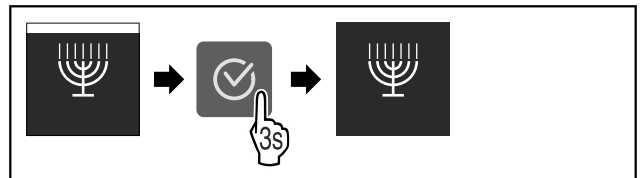


Fig. 39

- ▶ Suivre les étapes comme l'indique la figure.
- ▶ SabbathMode est désactivé.



## E-Saver

Cette fonction permet d'activer ou de désactiver le mode Économie d'énergie. Activer le mode Économie d'énergie réduit la consommation d'énergie et augmente la température à l'intérieur de l'appareil. Les aliments restent frais, mais leur durée de conservation diminue.

Zone de température	Réglage recommandé (voir Réglage de la température)	Température lorsque l'E-Saver est activé
5 °C Réfrigérateur	4 °C	7 °C

Températures

### Activation de la fonction E-Saver

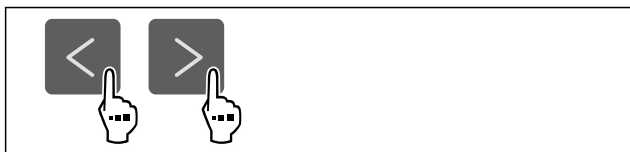


Fig. 40

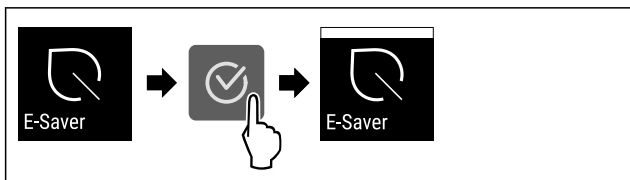


Fig. 41

- ▶ Suivre les étapes comme l'indique la figure.
- ▶ Le mode Économie d'énergie est activé.

### Désactivation de la fonction E-Saver



Fig. 42



Fig. 43

- ▶ Suivre les étapes comme l'indique la figure.
- ▶ Le mode Économie d'énergie est désactivé.



## CleaningMode

Cette fonction permet d'activer ou de désactiver le CleaningMode. Le CleaningMode permet de nettoyer l'appareil en tout confort.

Ce réglage concerne le réfrigérateur.

Application :

- Nettoyer le réfrigérateur. (voir 9.8 Nettoyer l'appareil)

État de l'appareil quand CleaningMode est activé
L'affichage d'état indique en permanence CleaningMode.

État de l'appareil quand CleaningMode est activé
Le réfrigérateur est arrêté.
L'éclairage intérieur est activé.
Les rappels et avertissements ne sont pas affichés. Aucun signal ne retentit.

État de l'appareil

### Activer CleaningMode



Fig. 44

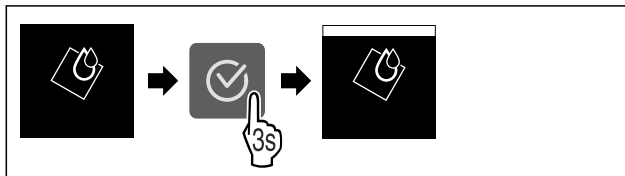


Fig. 45

- ▶ Suivre les étapes comme l'indique la figure.
- ▶ La fonction CleaningMode est activée.
- ▶ L'affichage d'état indique en permanence CleaningMode.

### Désactiver la fonction CleaningMode

Après 60 minutes, CleaningMode est automatiquement désactivé. Vous pouvez cependant désactiver CleaningMode manuellement à tout moment :

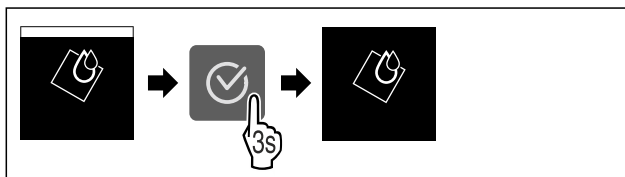


Fig. 46

- ▶ Suivre les étapes comme l'indique la figure.
- ▶ CleaningMode est désactivé.
- ▶ L'appareil refroidit à la température réglée au préalable.



## Luminosité de l'écran

Cette fonction vous permet de régler la luminosité de l'écran.

Vous pouvez régler les niveaux de luminosité suivants .

- 40 %
- 60 %
- 80 %
- 100 % (réglage par défaut)

### Réglage de la luminosité

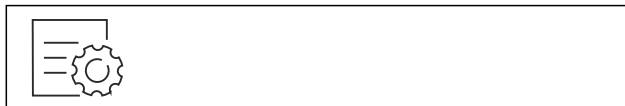


Fig. 47

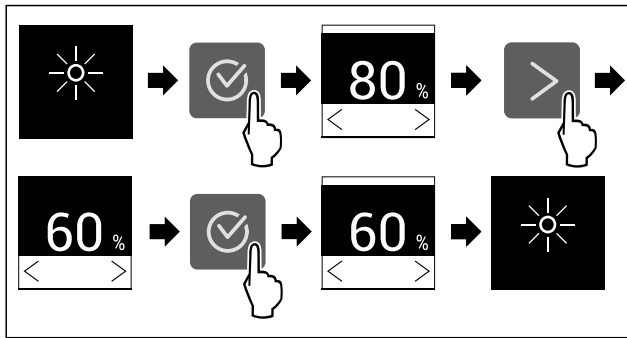


Fig. 48 Représentation à titre d'exemple : Passer de 80 à 60 %.

- ▶ Suivre les étapes comme l'indique la figure.
- ▷ La luminosité est réglée.



## Alarme de la porte

Cette fonction permet d'activer ou de désactiver l'alarme de la porte. L'alarme de porte retentit lorsque la porte reste ouverte trop longtemps. L'alarme de porte est activée à la livraison. Vous pouvez régler la durée maximale d'ouverture de la porte avant le déclenchement de l'alarme.

Vous pouvez définir les valeurs suivantes :

- 1 minute
- 2 minutes
- 3 minutes
- Désactivée

### Réglage de l'alarme de porte



Fig. 49

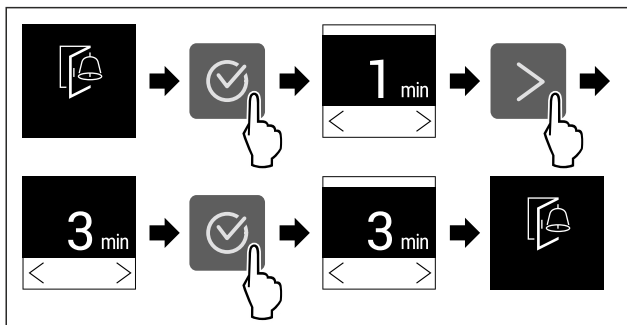


Fig. 50 Représentation à titre d'exemple : modification de l'alarme de porte de 1 minute à 3 minutes.

- ▶ Suivre les étapes comme l'indique la figure.
- ▷ L'alarme de porte est réglée.

### Désactivation de l'alarme de porte

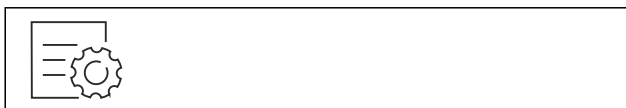


Fig. 52

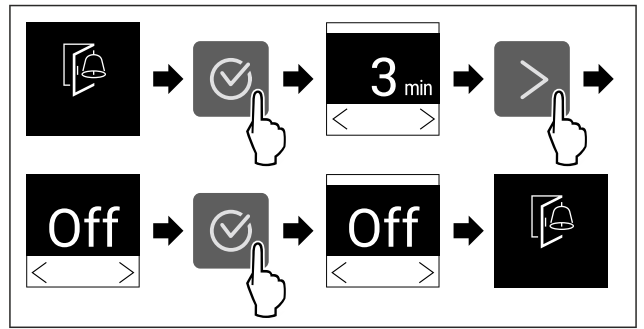


Fig. 53

- ▶ Suivre les étapes comme l'indique la figure.
- ▷ L'alarme de porte est désactivée.



## Verrouillage de la saisie

Cette fonction permet d'activer ou de désactiver le verrouillage de la saisie. Le verrouillage de la saisie permet d'éviter que l'appareil ne soit utilisé inopinément, par exemple par des enfants.

Application :

- Éviter toute modification involontaire des fonctions.
- Éviter toute désactivation involontaire de l'appareil.
- Éviter tout réglage involontaire de la température.

### Activer le verrouillage de la saisie

Si vous activez le verrouillage de la saisie, vous pouvez toujours parcourir les menus, mais vous ne pouvez ni sélectionner ni modifier d'autres fonctions.

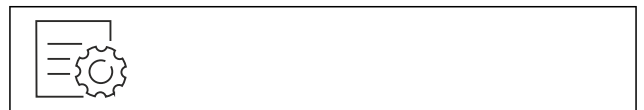


Fig. 54

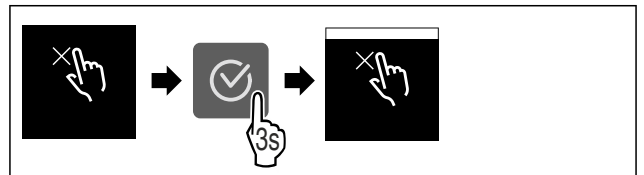


Fig. 55

- ▶ Suivre les étapes comme l'indique la figure.
- ▷ Le verrouillage de la saisie est à présent activé.

### Désactiver le verrouillage de la saisie



Fig. 56

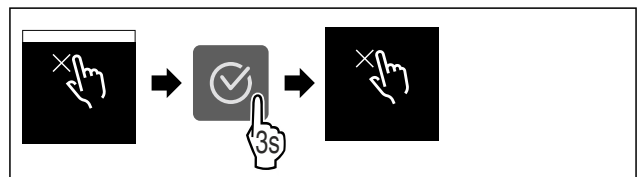


Fig. 57

- ▶ Suivre les étapes comme l'indique la figure.
- ▷ Le verrouillage de la saisie est désactivé.



## Informations de l'appareil

Cette fonction permet d'afficher le nom du modèle, l'index, le numéro de série et le numéro de service de votre appareil. Vous aurez besoin des informations de l'appareil si vous contactez le service client. (voir 10.4 Service client)

Cette fonction vous permet également d'ouvrir le menu avancé. (voir 3 Fonctionnement de l'écran Touch)

### Affichage des informations de l'appareil

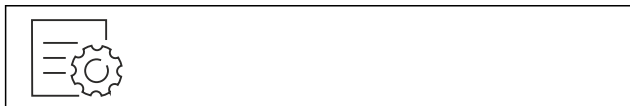


Fig. 58



Fig. 59

- ▶ Suivre les étapes comme l'indique la figure.
- ▷ L'écran affiche les informations de l'appareil.



## Logiciel

Cette fonction permet d'afficher la version logicielle de votre appareil.

### Affichage de la version logicielle

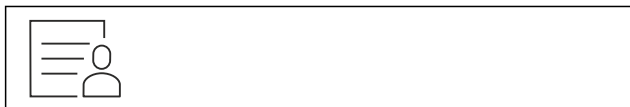


Fig. 60



Fig. 61

- ▶ Suivre les étapes comme l'indique la figure.
- ▷ L'écran affiche la version logicielle.



## Fonction rappel\*

Cette fonction permet d'activer ou de désactiver les rappels. Cette fonction est activée à la livraison.

Lorsque cette fonction est activée, les rappels suivants s'affichent :

- Remplacer le filtre à charbon actif FreshAir (voir Remplacement du filtre à charbon actif FreshAir) \*

### Activation de la fonction rappel



Fig. 62

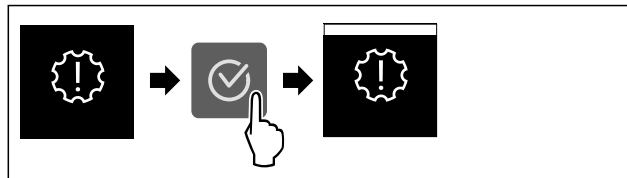


Fig. 63

- ▶ Suivre les étapes indiquées sur l'illustration.
- ▷ La fonction rappel est activée.

### Désactivation de la fonction rappel



Fig. 64

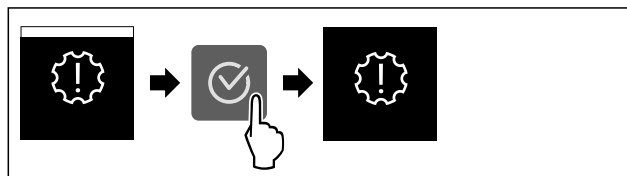


Fig. 65

- ▶ Suivre les étapes indiquées sur l'illustration.
- ▷ La fonction rappel est désactivée.



## Mode démo

Le mode démo est une fonction spéciale pour les concessionnaires qui souhaitent présenter les fonctions de l'appareil. Si vous activez le mode démo, toutes les fonctions de réfrigération sont désactivées.

Si vous allumez votre appareil et que « Demo » apparaît sur l'affichage d'état, le mode démonstration est déjà activé.

Si vous activez puis désactivez le mode démo, les réglages d'usine de l'appareil seront rétablis. (voir Rétablissement des réglages d'usine)

### Activer le mode démo



Fig. 66

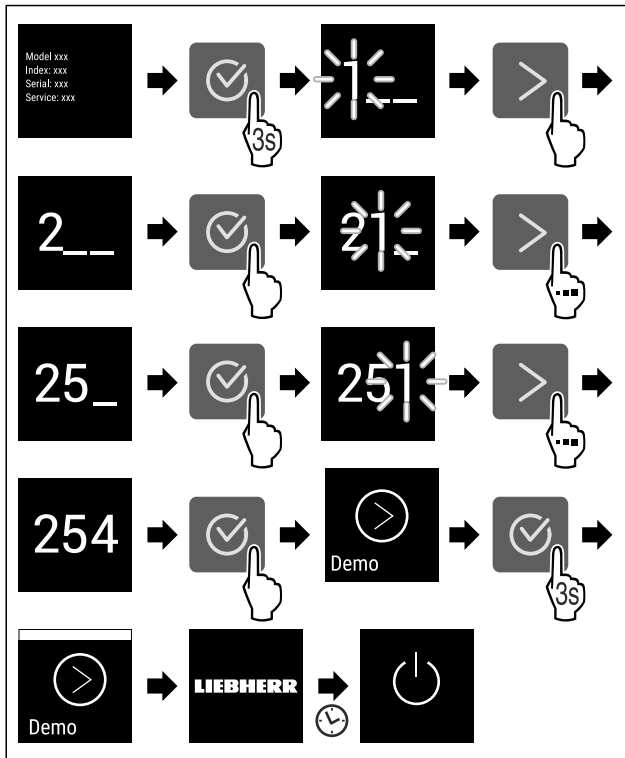


Fig. 67

- ▶ Suivre les étapes tel qu'indiqué sur la figure.
- ▶ Le mode démo est activé.
- ▶ L'appareil est éteint.
- ▶ Mettre en marche l'appareil. (voir 4.1 Mettre l'appareil en marche (première mise en service))
- ▶ « DEMO » apparaît sur l'affichage d'état.

## Désactiver le mode démo

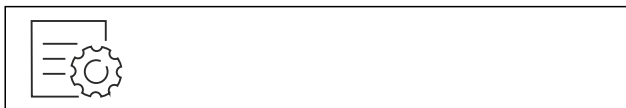


Fig. 68

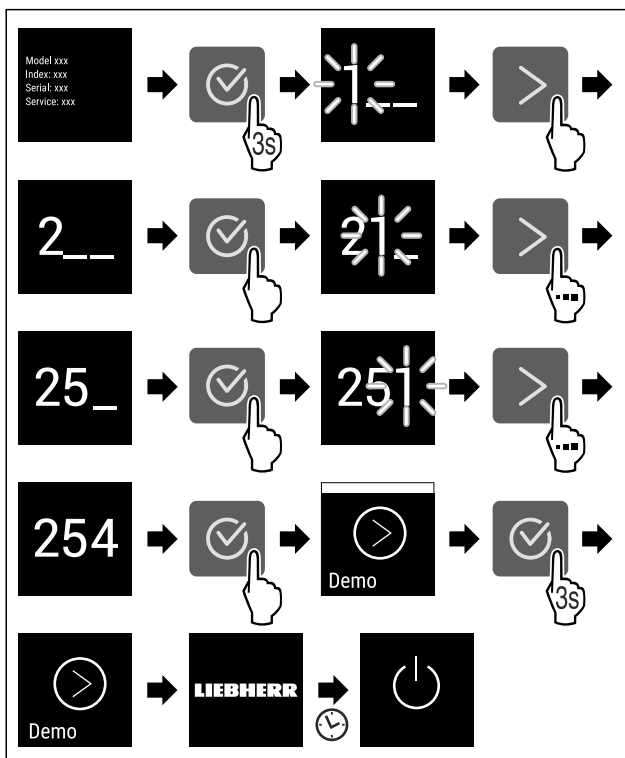


Fig. 69

- ▶ Suivre les étapes tel qu'indiqué sur la figure.
- ▶ Le mode Démo est désactivé.
- ▶ L'appareil est éteint.
- ▶ Mettre en marche l'appareil. (voir 4.1 Mettre l'appareil en marche (première mise en service))
- ▶ Les paramètres d'usine de l'appareil sont rétablis.



## Rétablissement des réglages d'usine

Utilisez cette fonction pour réinitialiser tous les réglages sur leurs valeurs d'usine. Tous les réglages que vous avez effectués jusqu'à présent sont réinitialisés sur leur valeur initiale.

### Procéder à une réinitialisation



Fig. 70

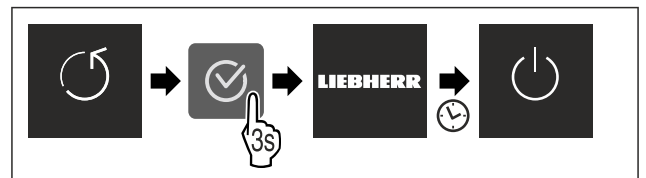


Fig. 71

- ▶ Suivre les étapes comme l'indique la figure.
- ▶ L'appareil est réinitialisé.
- ▶ L'appareil est éteint.
- ▶ Redémarrer l'appareil. (voir 4.1 Mettre l'appareil en marche (première mise en service))

## 7.3 Messages

Il existe deux catégories de messages :

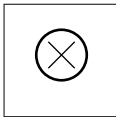

Catégorie	Signification
Avertissement	Les avertissements apparaissent en cas d'alarme de porte ou de dysfonctionnement. Vous pouvez éliminer les avertissements les plus simples vous-mêmes. Pour les dysfonctionnements plus graves, vous devez contacter le service client. (voir 10.4 Service client)
Rappel	Les rappels portent sur les processus généraux. Il vous suffit d'effectuer le processus et d'éliminer ensuite le message.

### 7.3.1 Aperçu des avertissements

Comportement de l'appareil en cas d'avertissement :

- L'avertissement apparaît à l'écran.
- Le signal d'alarme retentit de plus en plus fort.
- Pour certains avertissements, l'éclairage intérieur clignote.

Message	Cause	Élimination du message
 Alarme de la porte	Ce message apparaît lorsque la porte reste ouverte trop longtemps.	Suivre les étapes. (voir Alarme de la porte) .

Message	Cause	Élimination du message
 <b>Erreur</b>	Ce message apparaît en cas d'erreur de l'appareil. Une erreur est survenue sur un composant de l'appareil.	Suivre les étapes. (voir Erreur) .
 <b>Erreur WLAN*</b>	Ce message apparaît lorsque l'appareil n'a pas pu être connecté au WLAN. (voir Se connecter au Wi-Fi pour la première fois) Ce message n'apparaît que lors de la configuration initiale.*	Suivre les étapes. (voir Erreur WLAN*) .*

## 7.3.2 Élimination des avertissements

### Alarme de la porte

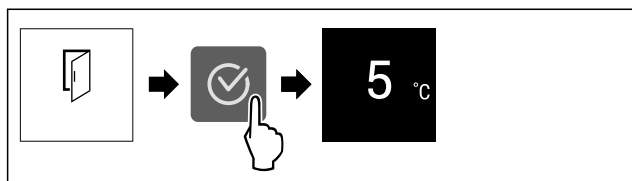


Fig. 72 Représentation à titre d'exemple

► Suivre les étapes indiquées sur l'illustration.

-ou-

► Fermer la porte.

► L'écran passe à l'affichage d'état.

Vous pouvez régler la durée maximale d'ouverture de la porte avant le déclenchement de l'alarme. (voir Réglage de l'alarme de porte)

### Erreur

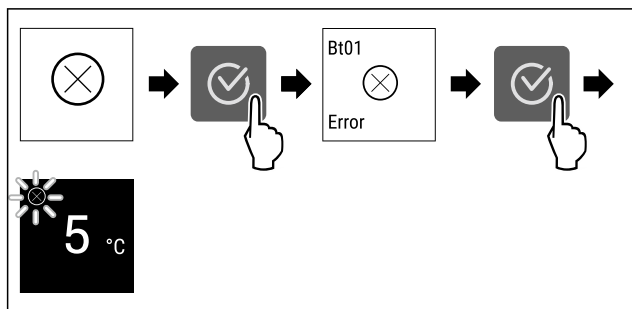


Fig. 73 Représentation à titre d'exemple

► Appuyer sur le symbole de confirmation.

► Le code d'erreur s'affiche.

► Noter le code d'erreur.

► Appuyer sur le symbole de confirmation.

► L'écran passe à l'affichage d'état.

► S'adresser au service client. (voir 10.4 Service client)

### Erreur WLAN\*

► Vérifier la connexion WLAN.

► Reconnecter l'appareil au WLAN. (voir WiFi)


## 7.3.3 Aperçu des rappels

Comportement de l'appareil en cas de rappel :

- Le rappel apparaît à l'écran.
- Une alarme sonore retentit.
- Pour certains rappels, l'éclairage intérieur clignote.

Vous pouvez désactiver les rappels suivants (voir Désactivation de la fonction rappel) :

- Remplacer le filtre à charbon actif FreshAir\*

Message	Cause	Élimination du message
 <b>Remplacer le filtre à charbon actif FreshAir*</b>	Ce message apparaît lorsque le filtre à charbon actif FreshAir doit être remplacé.*	Suivre les étapes. (voir Remplacement du filtre à charbon actif FreshAir) .*

## 7.3.4 Élimination des rappels

### Remplacement du filtre à charbon actif FreshAir

Liebherr recommande de remplacer le filtre à charbon actif FreshAir tous les 6 mois.

### Remarque

Vous pouvez vous procurer le filtre à charbon actif FreshAir dans la boutique Liebherr-Hausgeräte à l'adresse [home.liebherr.com/shop/de/deu/zubehor.html](http://home.liebherr.com/shop/de/deu/zubehor.html).

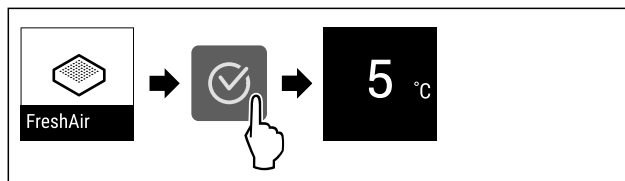


Fig. 74 Représentation à titre d'exemple\*

► Appuyer sur le symbole de confirmation.

► Remplacer le filtre à charbon actif. (voir 9.1 Filtre à charbon actif FreshAir \*)

► Le filtre à charbon actif garantit une qualité d'air optimale dans le réfrigérateur.

► Le rappel réapparaît au bout de 6 mois.

Si vous ne souhaitez plus recevoir ce rappel, vous pouvez le désactiver. (voir Désactivation de la fonction rappel)

## 8 Équipement

### 8.1 Compartiment congélateur 4 étoiles\*

#### 8.1.1 Ouvrir/fermer le compartiment congélateur

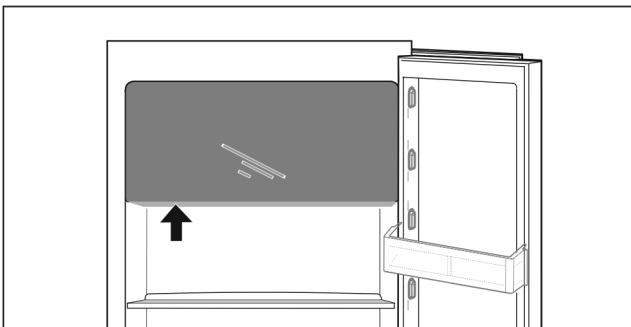
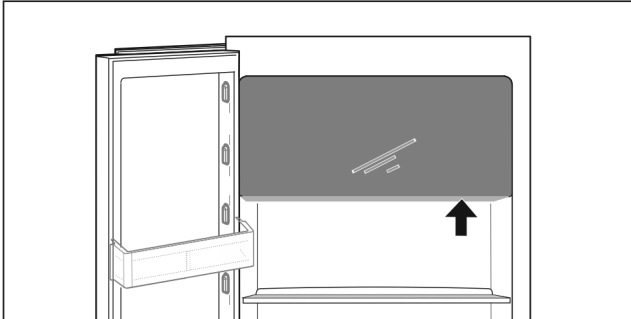


Fig. 75

Ouvrir le compartiment congélateur :

- ▶ Insérer la partie poignée par le bas.
- ▶ Appuyer sur la plaque de poignée tout en tirant la porte vers l'avant.

Fermer le compartiment congélateur :

- ▶ Fermer la porte tout en appuyant dessus par l'avant.
- ▶ La porte est enclenchée.

### 8.2 Balconnets de contre-porte

Les balconnets de contre-porte sont adaptés au stockage de boissons et d'aliments. Vous pouvez démonter les balconnets de contre-porte pour une utilisation individuelle et pour le nettoyage. Liebherr recommande cependant d'utiliser les balconnets de contre-porte dans la porte et dans la position définie en usine.

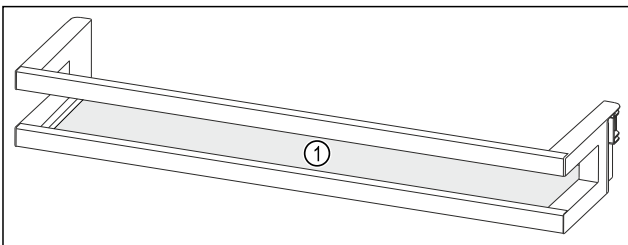


Fig. 76 Représentation à titre d'exemple d'un balconnet de contre-porte

(1) Tablette de rangement

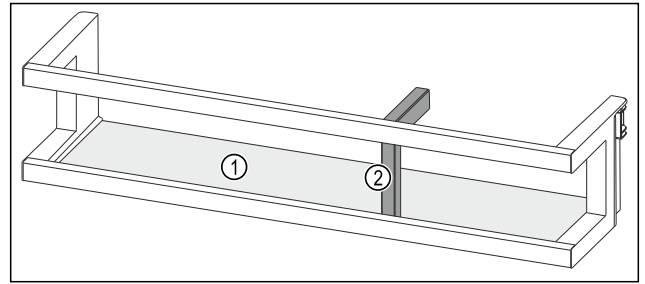


Fig. 77 Représentation à titre d'exemple d'un balconnet de contre-porte avec porte-bouteilles

(1) Tablette de rangement (2) Porte-bouteilles

Le tableau suivant donne des exemples d'objets pouvant être stockés dans le balconnet de contre-porte correspondant. Ne pas dépasser le poids de chargement maximal de la porte.

Balconnet de contre-porte	Aliments
Balconnet de contre-porte (voir Fig. 76)	Beurre, fromage, conserves, tubes
Balconnet de contre-porte avec porte-bouteilles (voir Fig. 77)	Bouteilles Le porte-bouteilles modulable vous permet de sécuriser les bouteilles dans le balconnet de contre-porte.

#### 8.2.1 Retirer les balconnets de contre-porte

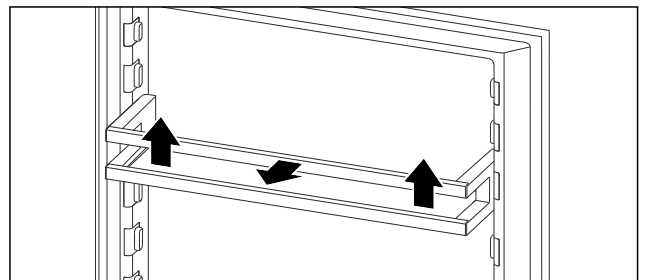


Fig. 78 Représentation à titre d'exemple

- ▶ Pousser le balconnet de contre-porte vers le haut.
- ▶ Retirer le balconnet de contre-porte par l'avant.

#### 8.2.2 Installer les balconnets de contre-porte

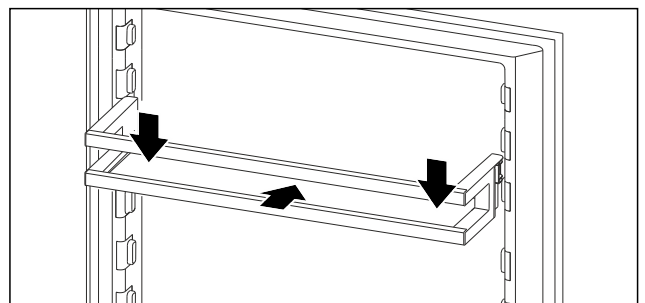


Fig. 79 Représentation à titre d'exemple

- ▶ Insérer le balconnet de contre-porte.
- ▶ Pousser le balconnet de contre-porte vers le bas.

### 8.3 Tablettes de rangement

#### 8.3.1 Déplacer/sortir les tablettes de rangement

Les tablettes de rangement sont sécurisées au moyen de butées pour éviter leur retrait par inadvertance.

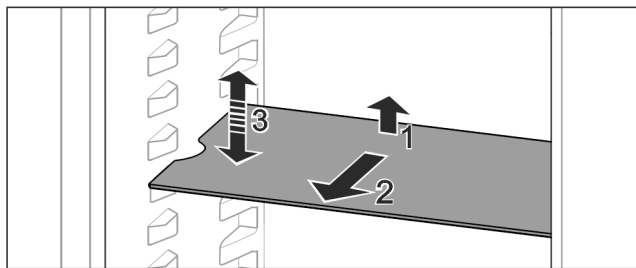


Fig. 80

- ▶ Soulever la tablette de rangement et la tirer vers l'avant.
- ▶ Évidement latéral sur position support.
- ▶ Déplacer la tablette de rangement : la soulever ou l'abaisser jusqu'à la hauteur souhaitée puis la réinsérer.

-ou-

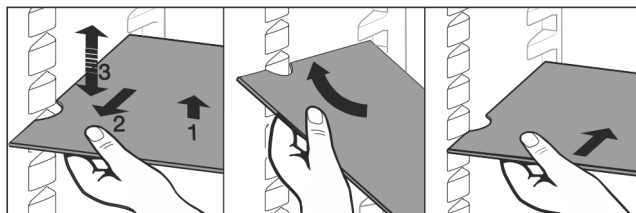


Fig. 81

- ▶ Extraire complètement la tablette de rangement : la sortir par l'avant.
- ▶ Extraction facilitée : en positionnant la tablette de rangement à l'oblique.
- ▶ Remise en place de la tablette de rangement : la réinsérer jusqu'en butée.
- ▶ Les butées sont tournées vers le bas.
- ▶ Les butées se trouvent derrière la tablette de rangement avant.

La tablette de rangement se trouvant au-dessus des compartiments EasyFresh peut également être sortie.

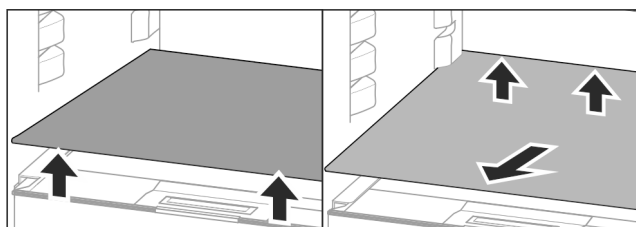


Fig. 82

Sortir la tablette de rangement :

- ▶ Soulever la tablette de rangement par l'avant et l'arrière.
- ▶ La sortir par l'avant.

Ne pas poser de produits sur le couvercle de compartiment situé en dessous !

Insérer la tablette de rangement :

- ▶ Positionner la tablette de rangement à l'oblique en l'inclinant en bas vers l'arrière.
- ▶ Les butées sont tournées vers le bas.
- ▶ Insérer et poser la tablette de rangement.

## 8.3.2 Démonter des tablettes de rangement

Les tablettes de rangement peuvent être démontées pour les nettoyer.

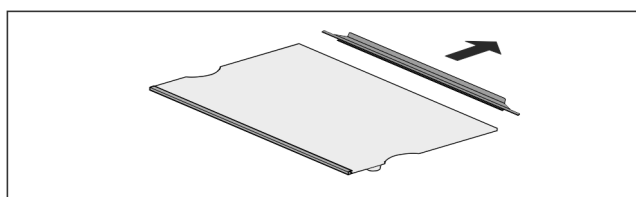


Fig. 83

- ▶ Démonter une tablette de rangement

## 8.4 Tablette de rangement divisible\*

### 8.4.1 Utiliser une tablette de rangement divisible

Les tablettes de rangement sont sécurisées au moyen de butées pour éviter leur retrait par inadvertance.

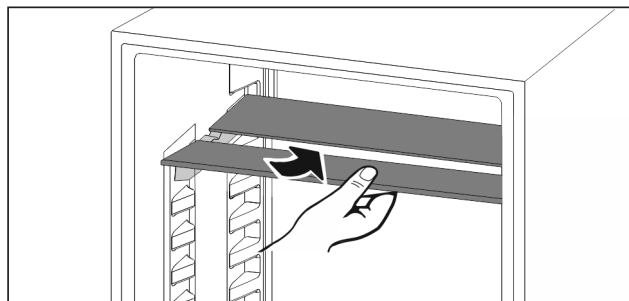


Fig. 84

- ▶ Glisser la tablette de rangement divisible comme illustré sur la figure.

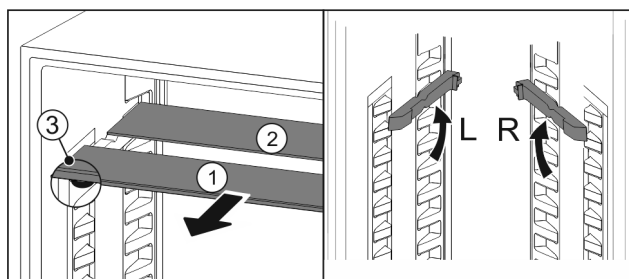


Fig. 85

#### Régler en hauteur :

- ▶ Sortir les tablettes par l'avant Fig. 85 (1).
- ▶ Extraire les rails d'appui de leurs crans et les enclencher à la hauteur souhaitée.
- ▶ Insérer les tablettes individuellement l'une après l'autre.
- ▶ Butées plates à l'avant juste derrière le rail d'appui.
- ▶ Butées hautes à l'arrière.

#### Utiliser les deux tablettes de rangement :

- ▶ Saisir la tablette en verre inférieure d'une main et la tirer vers l'avant.
- ▶ La tablette en verre Fig. 85 (1) avec bordure décorative est située à l'avant.
- ▶ Les butées Fig. 85 (3) sont orientées vers le bas. Appareil avec compartiment congélateur :\*
- ▶ Ne pas poser les rails d'appui et les tablettes de rangement divisibles devant le ventilateur.\*

## 8.5 VarioSafe \*

Le VarioSafe offre de la place dans la partie réfrigérateur pour, par exemple, des aliments, des emballages, des tubes et des bocaux de petite taille.

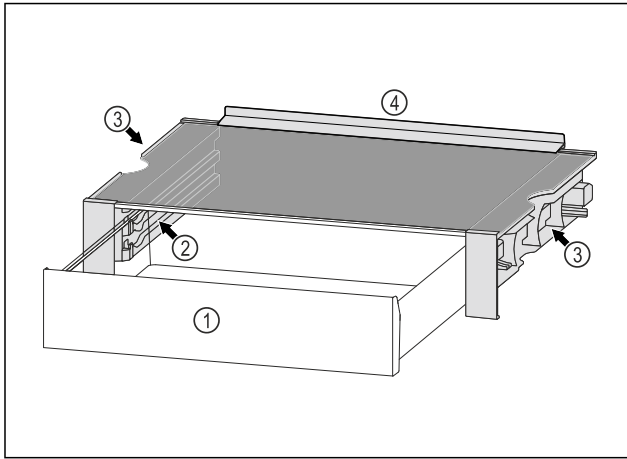


Fig. 86

- (1) Tirioir VarioSafe
- (2) Parois latérales avec nervures pour tirioir VarioSafe
- (3) Encoches sur les parois latérales gauche et droite
- (4) Bord de butée

## 8.5.1 Insérer le VarioSafe

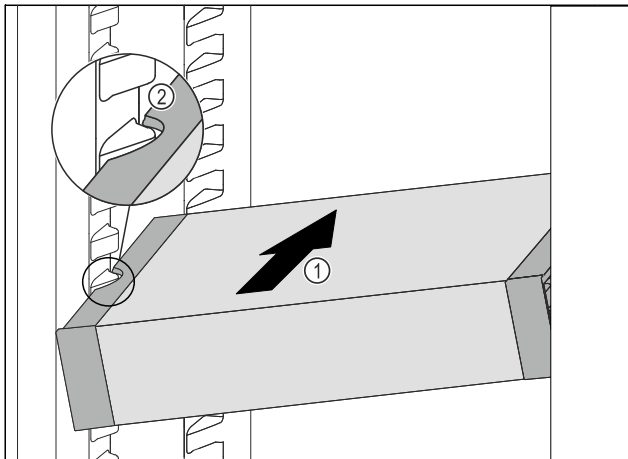


Fig. 87

- Insérer le VarioSafe en biais dans la partie réfrigérateur Fig. 87 (1) jusqu'à ce que les encoches latérales Fig. 87 (2) du VarioSafe se trouvent à la hauteur de la nervure du bac dans la partie réfrigérateur.

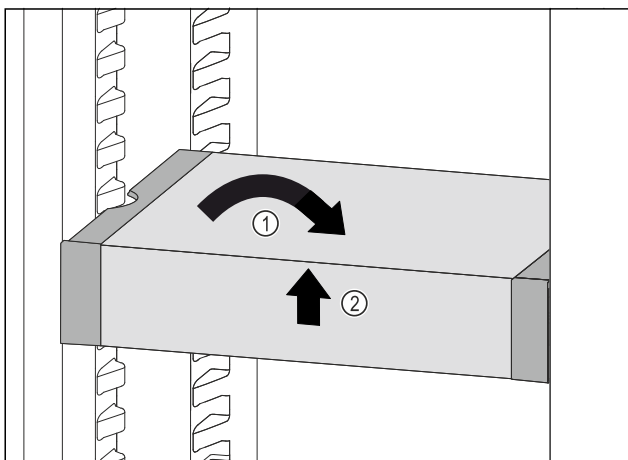


Fig. 88

- Remettre le VarioSafe droit. Fig. 88 (1)
- Soulever la partie avant du VarioSafe. Fig. 88 (2)

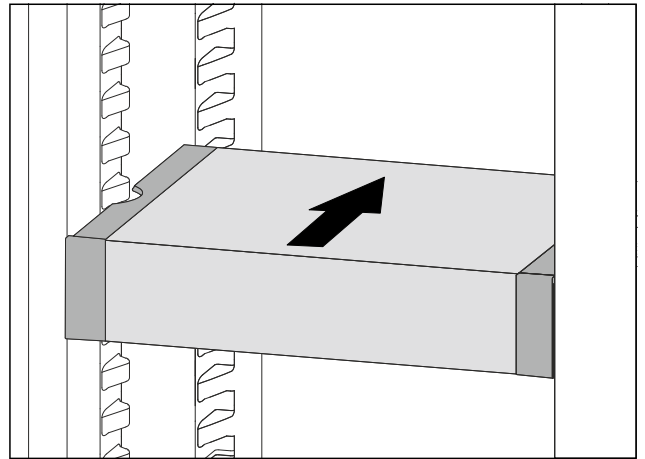


Fig. 89

- Soulever le VarioSafe vers l'avant.
- Pousser le VarioSafe vers l'arrière.
- Abaisser le VarioSafe.
- Le VarioSafe s'enclenche de manière audible à l'avant.
- Le VarioSafe est inséré.

## 8.5.2 Décaler le VarioSafe

Vous pouvez déplacer le VarioSafe en entier dans la partie réfrigérateur.

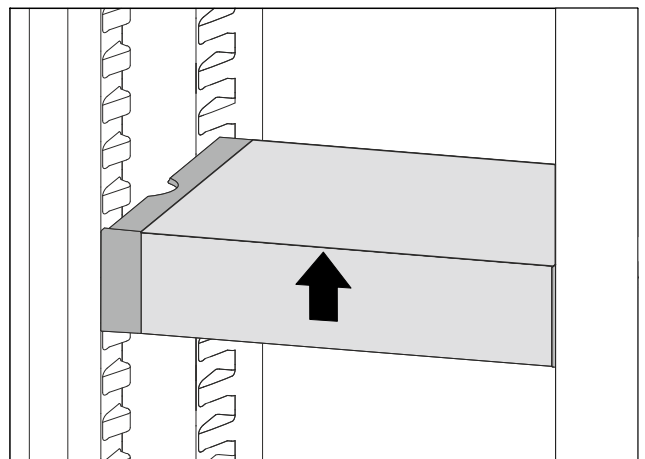


Fig. 90

- Soulever la partie avant du VarioSafe.

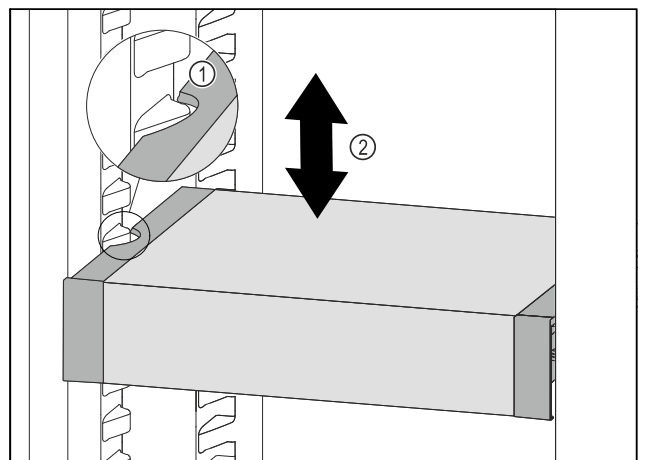
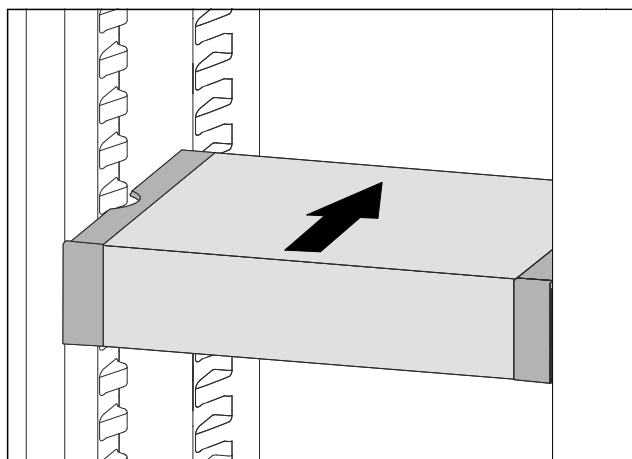


Fig. 91

- Tirer le VarioSafe vers l'avant jusqu'à ce que les encoches latérales du VarioSafe soient à la hauteur de la nervure du bac dans la partie réfrigérateur. Fig. 91 (1)

- ▶ Déplacer le VarioSafe vers le haut ou vers le bas dans la partie réfrigérateur jusqu'à ce que la hauteur souhaitée soit atteinte. *Fig. 91 (2)*

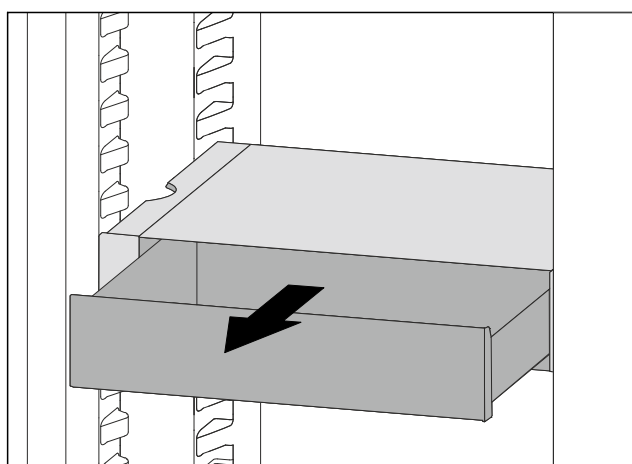


*Fig. 92*

- ▶ Soulever la partie avant du VarioSafe.
- ▶ Pousser le VarioSafe vers l'arrière.
- ▶ Le VarioSafe s'enclenche de manière audible à l'avant.
- ▶ VarioSafe est décalé en hauteur.

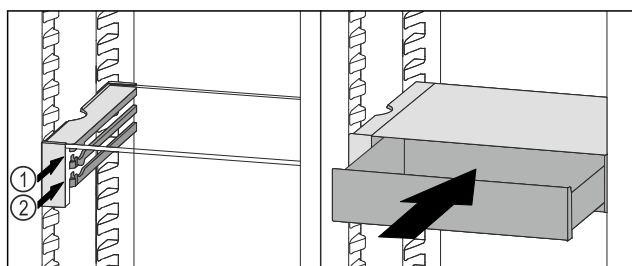
### 8.5.3 Déplacer le tiroir VarioSafe

Vous pouvez insérer le tiroir VarioSafe à deux hauteurs différentes. Si vous souhaitez stocker des aliments plus hauts dans le tiroir VarioSafe, insérez le tiroir VarioSafe sur la nervure inférieure. Si vous souhaitez stocker des aliments plus bas dans le tiroir VarioSafe, insérez le tiroir VarioSafe sur la nervure supérieure.



*Fig. 93*

- ▶ Tirer le tiroir VarioSafe jusqu'en butée.
- ▶ Soulever la partie avant du tiroir VarioSafe.
- ▶ Retirer le tiroir VarioSafe par l'avant.

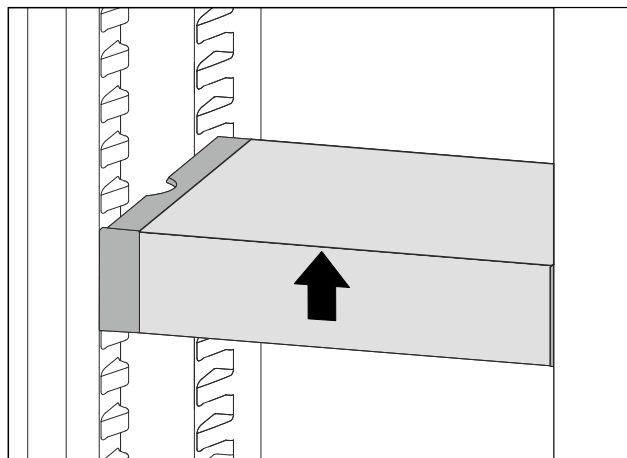


*Fig. 94*

- ▶ Soulever la partie avant du tiroir VarioSafe.
- ▶ Placer le tiroir VarioSafe derrière les butées sur la nervure désirée *Fig. 94 (1)* ou *Fig. 94 (2)*.
- ▶ Le tiroir VarioSafe est décalé en hauteur.

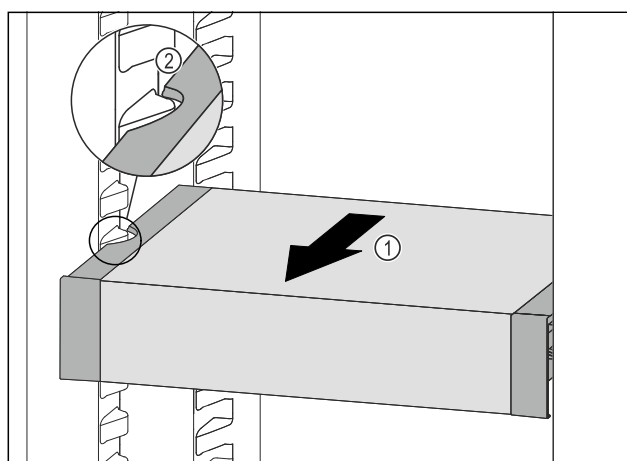
### 8.5.4 Retirer le VarioSafe

Vous pouvez retirer le VarioSafe dans son ensemble.



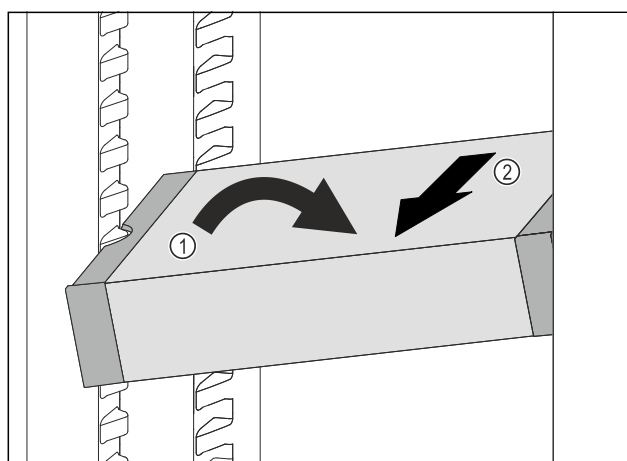
*Fig. 95*

- ▶ Soulever la partie avant du VarioSafe.



*Fig. 96*

- ▶ Tirer le VarioSafe vers l'avant *Fig. 96 (1)* jusqu'à ce que les encoches latérales du VarioSafe se trouvent au niveau de la nervure du bac dans la partie réfrigérateur. *Fig. 96 (2)*



*Fig. 97*

- ▶ Incliner le VarioSafe dans la partie réfrigérateur. *Fig. 97 (1)*
- ▶ Sortir le tiroir VarioSafe par l'avant. *Fig. 97 (2)*
- ▶ Le VarioSafe est retiré.

### 8.5.5 Démonter le VarioSafe

Vous pouvez démonter le VarioSafe en pièces détachées si vous souhaitez nettoyer le VarioSafe ou installer ou retirer des pièces.

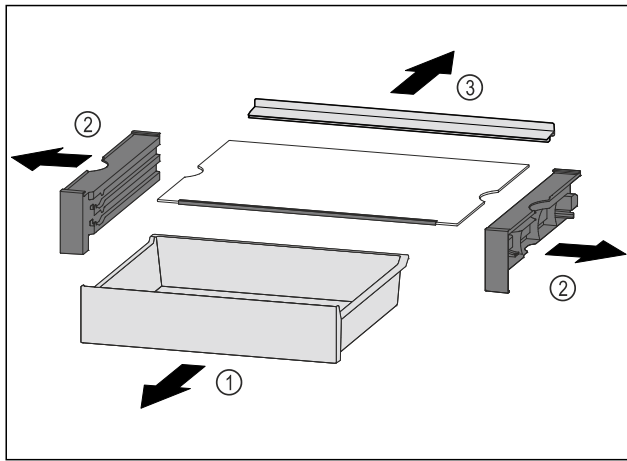


Fig. 98

- ▶ Retirer le VarioSafe dans son ensemble. (voir 8.5.4 Retirer le VarioSafe )
- ▶ Démontez le VarioSafe comme illustré.

## 8.6 Emplacement pour plaque de cuisson\*

Au-dessus des tiroirs, de la place est prévue pour une plaque de cuisson Fig. 1 (8).

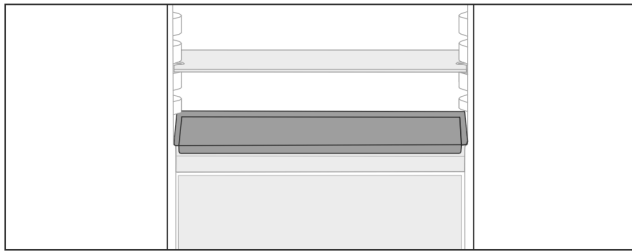


Fig. 99

S'assurer que les conditions suivantes sont bien respectées :

- Les dimensions maximales de la plaque de cuisson sont respectées (voir 10.1 Données techniques) .
- La plaque de cuisson est refroidie à température ambiante.
- Le balconnet de la porte du bas est remonté d'au moins une position.  
La porte étant ouverte de 90° :
  - ▶ insérer la plaque de cuisson sur les supports latéraux du bas.

## 8.7 Tiroirs

Vous pouvez retirer les tiroirs pour les nettoyer.

L'extraction et l'insertion des tiroirs sont différentes en fonction du système télescopique. L'appareil peut contenir différents systèmes télescopiques.

### Remarque

La consommation d'énergie augmente et la puissance frigorifique diminue si la ventilation est insuffisante.

- ▶ Faites en sorte que les fentes de ventilation intérieures au dos restent toujours dégagées.

### 8.7.1 Tiroir sur le fond de l'appareil ou la tablette en verre

Le tiroir repose directement sur le fond de l'appareil ou sur une tablette en verre. Il n'y a pas de rails.

Si vous retirez les tiroirs, vous pouvez utiliser les tablettes en verre situées en dessous comme surfaces de rangement.\*

#### Retirer le tiroir

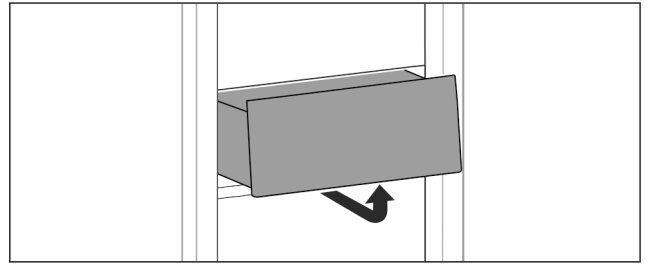


Fig. 100

- ▶ Retirer le tiroir comme illustré sur la figure.

#### Insérer le tiroir

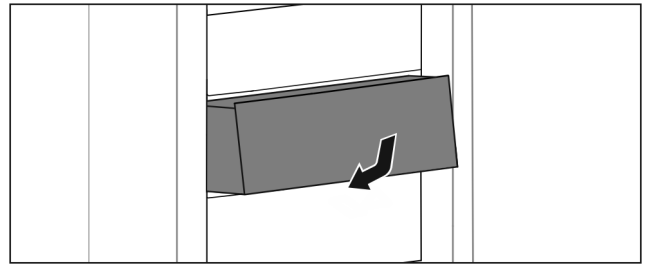


Fig. 101

- ▶ Insérer le tiroir comme illustré sur la figure.

### 8.7.2 Tiroir sur rails coulissants

#### Retirer le tiroir

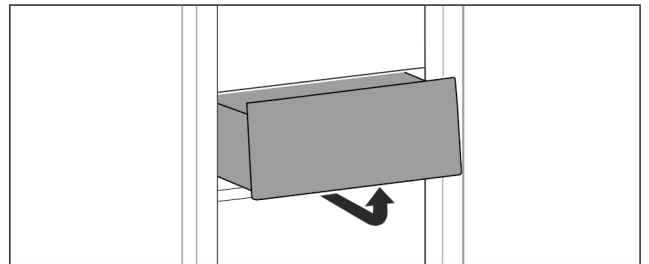


Fig. 102

- ▶ Retirer le tiroir comme illustré sur la figure.

#### Insérer le tiroir

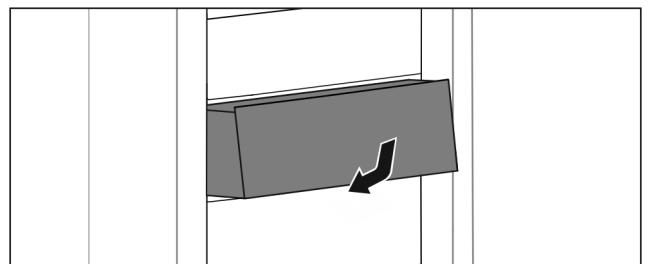


Fig. 103

- ▶ Insérer le tiroir comme illustré sur la figure.

### 8.7.3 Tiroir sur rails télescopiques

Le tiroir est monté sur des rails coulissants (rails télescopiques). Il existe des rails télescopiques à extraction complète et des rails télescopiques à extraction partielle. Les tiroirs à extraction complète peuvent être entièrement retirés de l'appareil. Les tiroirs à extraction partielle ne peuvent pas être entièrement retirés de l'appareil. C'est le type d'appareil qui détermine le système se trouvant dans votre appareil.

## Extraction partielle de la partie réfrigérateurur

### Retirer le tiroir

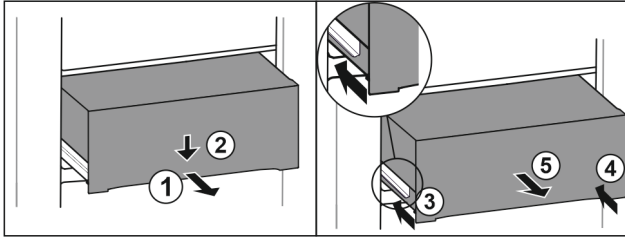


Fig. 104

- ▶ Tirer le tiroir jusqu'à mi-chemin. Fig. 104 (1)
- ▶ Appuyer sur l'avant du tiroir vers le bas. Fig. 104 (2)
- ▶ Insérer le rail gauche d'env. 2 cm. Fig. 104 (3)
- ▶ Insérer le rail droit d'env. 2 cm. Fig. 104 (4)
- ▶ Retirer le tiroir par l'avant. Fig. 104 (5)

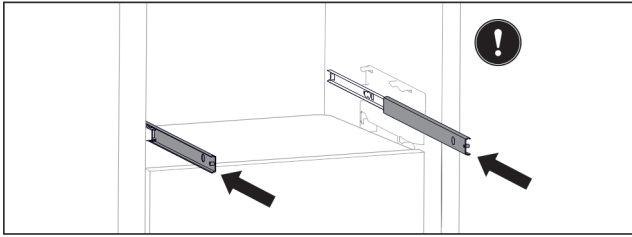


Fig. 105

Si les rails ne sont pas complètement rentrés après le retrait du tiroir :

- ▶ Rentrer entièrement les rails.

### Insérer le tiroir

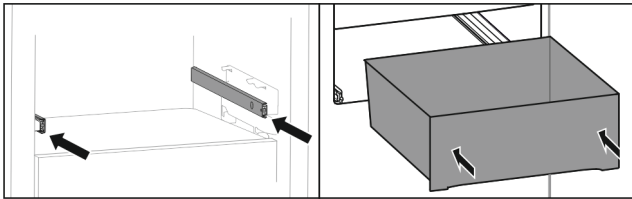


Fig. 106

- ▶ Rentrer les rails.
- ▶ Placer le tiroir sur les rails.
- ▶ Pousser le tiroir jusqu'au fond.

## 8.8 Couvercle du compartiment Easy-Fresh

Le couvercle du compartiment assure une humidité permanente.

Le couvercle du compartiment se trouve directement sur le tiroir et peut être recouvert par des tablettes de rangement ou d'autres tiroirs.

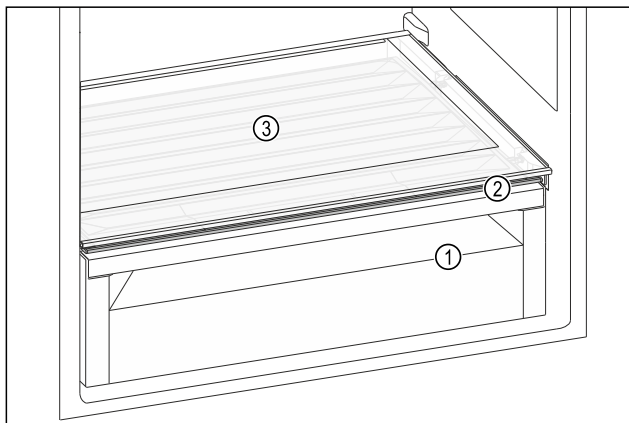


Fig. 107 Exemple illustré du couvercle du compartiment Easy-Fresh

- (1) Compartiment Easy-Fresh
- (2) Couvercle du compartiment Easy-Fresh
- (3) Tablette de rangement

### 8.8.1 Réduire l'humidité de l'air dans le tiroir

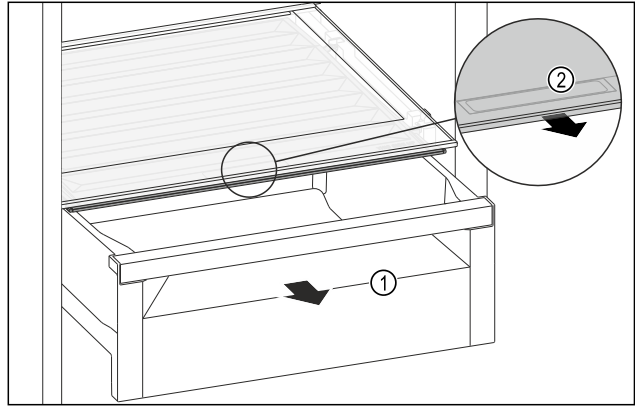


Fig. 108

- ▶ Retirer le tiroir Fig. 108 (1).
- ▶ Saisir la poignée encastrée Fig. 108 (2) du couvercle du compartiment et tirer le couvercle du compartiment par l'avant.
- ▶ Lorsque le tiroir est fermé, il y a un petit espace entre le couvercle du compartiment et le tiroir.

### 8.8.2 Augmenter l'humidité de l'air dans le tiroir

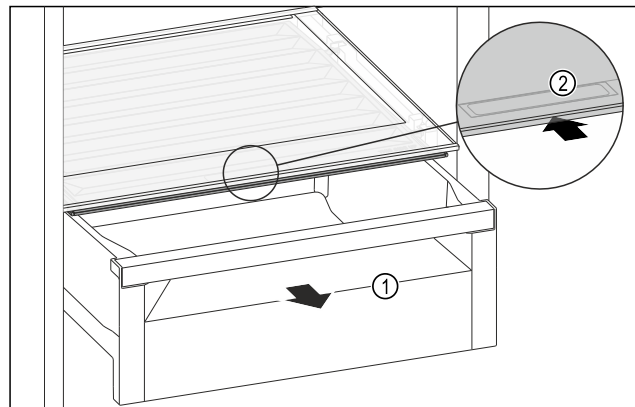


Fig. 109

- ▶ Retirer le tiroir Fig. 109 (1).
- ▶ Saisir la poignée encastrée Fig. 109 (2) du couvercle du compartiment et pousser le couvercle du compartiment vers l'arrière.
- ▶ Lorsque le tiroir est fermé, le couvercle du compartiment ferme hermétiquement le tiroir.

## 8.9 Bordure télescopique avec panier à bouteilles\*

Des paniers à bouteilles amovibles sur la bordure télescopique permettent d'avoir un grand espace de rangement de bouteilles. Lorsqu'on retire les paniers à bouteilles, il y a de la place dans la bordure télescopique pour une caisse de boissons.

# Équipement

## 8.9.1 Utiliser un panier à bouteilles

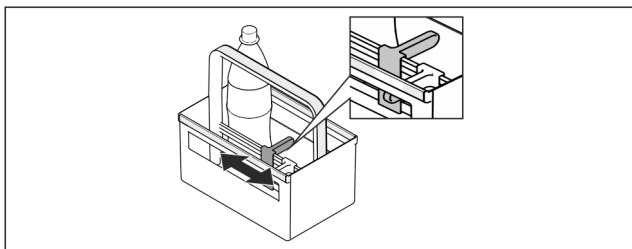


Fig. 110

- Pousser le porte-bouteilles vers les bouteilles.
- Les bouteilles ne basculent pas.

## 8.9.2 Démonter la bordure télescopique

La bordure télescopique est montée avec des rails télescopiques sur une tablette.

La bordure télescopique peut être démontée pour la nettoyer.

### Sortir la bordure télescopique

- Sortir les paniers à bouteilles.

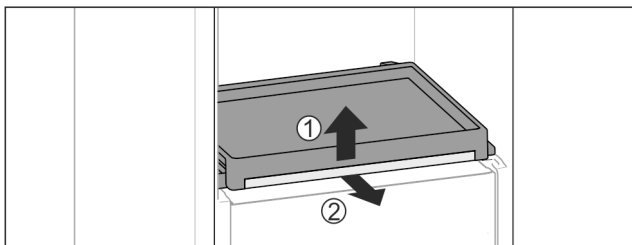


Fig. 111

- Sortir la bordure télescopique avec la tablette : Soulever légèrement la tablette par l'avant Fig. 111 (1) et la sortir vers l'avant Fig. 111 (2).

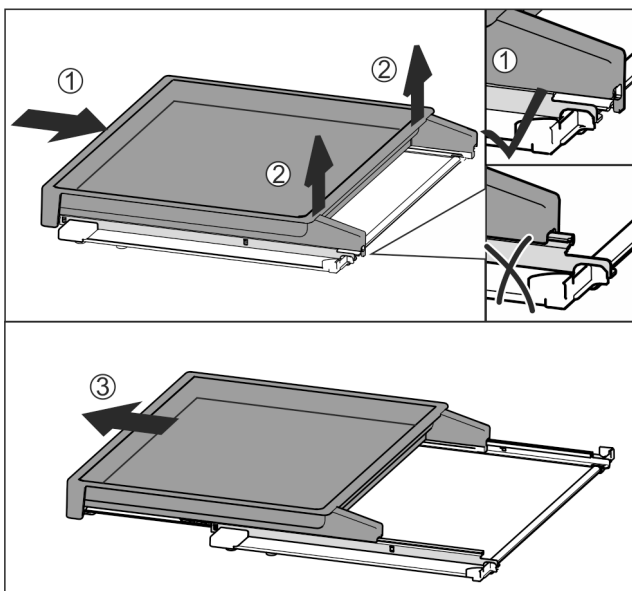


Fig. 112

- Insérer complètement la bordure télescopique Fig. 112 (1).
- La désenclencher à l'arrière Fig. 112 (2).
- Sortir la bordure télescopique par l'avant Fig. 112 (3).

### Insérer la bordure télescopique

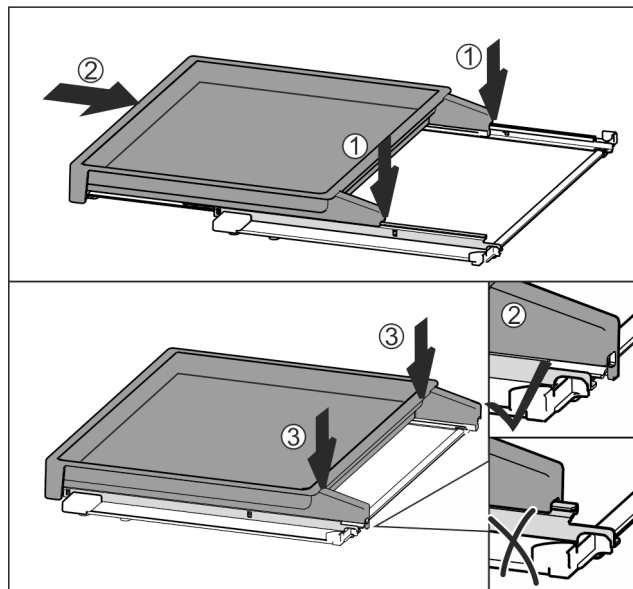


Fig. 113

- La poser au centre sur les rails Fig. 113 (1).
- Insérer complètement la bordure télescopique Fig. 113 (2).
- Appuyer sur sa partie arrière jusqu'à ce qu'elle s'enclenche de manière audible Fig. 113 (3).
- Sortir la bordure télescopique avec la tablette : la pousser vers l'arrière.

## 8.10 Tablettes en verre\*

Vous pouvez retirer la tablette en verre sous les tiroirs pour la nettoyer.

### 8.10.1 Retirer / insérer la tablette en verre

S'assurer que les conditions suivantes sont réunies :

- Compartiment coulissant situé sous le panier à bouteilles : Le panier à bouteilles doit être retiré. (voir 8.9 Bordure télescopique avec panier à bouteilles\*) \*

#### Retirer la tablette en verre

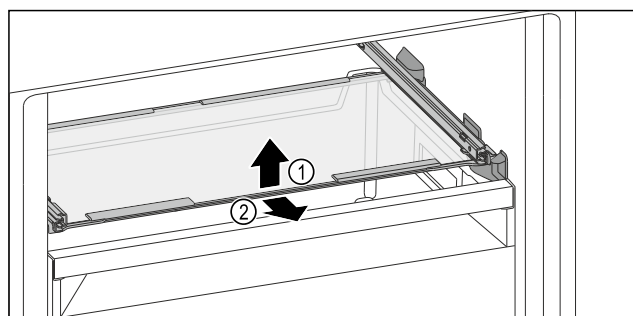


Fig. 114 Représentation à titre d'exemple de la plaque de verre

- Soulever la plaque de verre par l'avant.
- Retirer la plaque de verre par l'avant.

## Insérer la tablette en verre

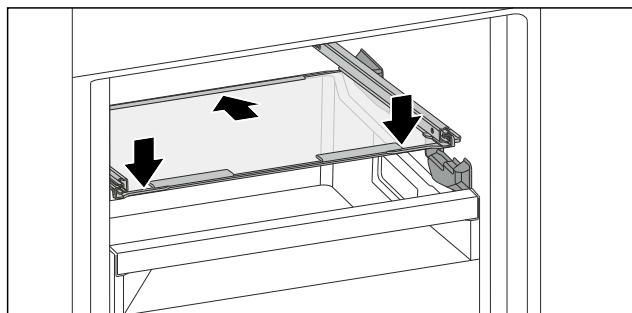


Fig. 115 Représentation à titre d'exemple de la plaque de verre

- ▶ Placer la plaque de verre derrière les butées en l'inclinant.
- ▶ Abaisser la tablette en verre.
- ▶ Pousser la tablette en verre jusqu'au fond.

## 8.11 Porte-bouteilles

### 8.11.1 Utiliser le porte-bouteilles

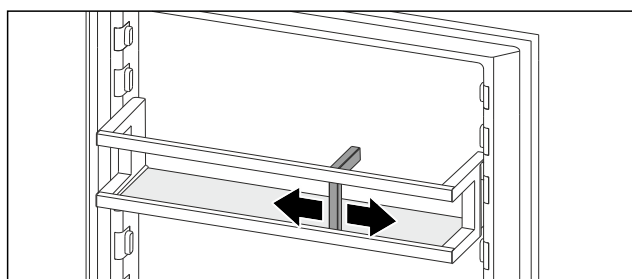


Fig. 116

- ▶ Pousser le porte-bouteilles vers les bouteilles.
- ▶ Les bouteilles ne basculent pas.

## 8.12 FlexCube\*

Le FlexCube a des ouvertures de tailles différentes, permettant d'y stocker des petites pièces comme des tubes, des pots de yaourt ouverts ou des œufs de caille. Le FlexCube est par exemple adapté à tous les balconnets de contre-porte Liebherr. Au besoin, vous pouvez également monter plusieurs FlexCube les uns à côté des autres.

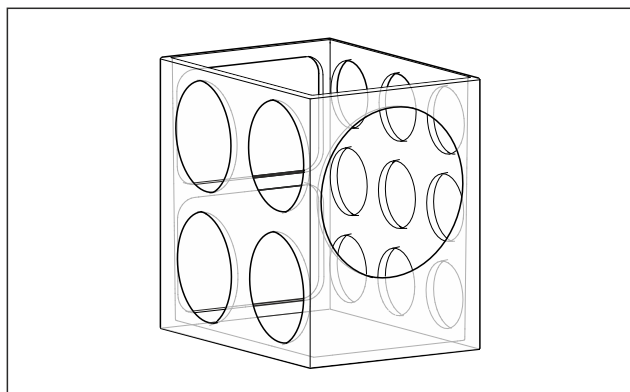


Fig. 117 Représentation à titre d'exemple

### Remarque

Vous pouvez vous procurer cet accessoire dans la boutique Liebherr-Hausgeräte à l'adresse [home.liebherr.com/shop/de/deu/zubehor.html](http://home.liebherr.com/shop/de/deu/zubehor.html).

## 8.12.1 Utiliser le FlexCube

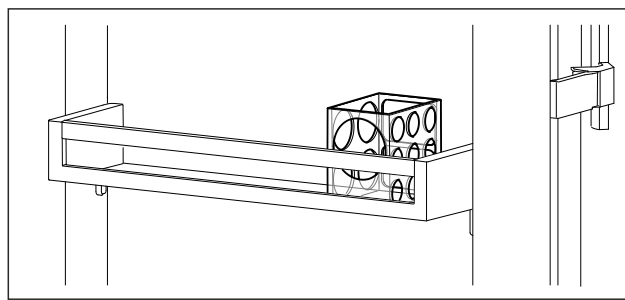


Fig. 118 Représentation à titre d'exemple

- ▶ Installer le FlexCube dans le balconnet de contre-porte.

-ou-

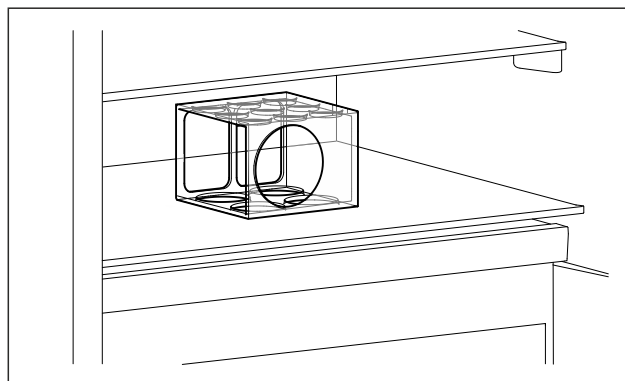


Fig. 119 Représentation à titre d'exemple

- ▶ Poser le FlexCube sur la tablette de rangement.
- ▶ Trier les petites pièces à conserver dans le FlexCube.

## 9 Entretien

### 9.1 Filtre à charbon actif FreshAir \*

Le filtre à charbon actif FreshAir se trouve dans le compartiment situé au-dessus du ventilateur.

Il garantit une qualité optimale de l'air.

- Changer le filtre à charbon actif tous les 6 mois. Lorsque le rappel est activé, un message à l'écran invite à procéder au remplacement.
- Le filtre à charbon actif peut être jeté avec les ordures ménagères.

### Remarque

Vous pouvez vous procurer le filtre à charbon actif FreshAir dans la boutique Liebherr-Hausgeräte à l'adresse [home.liebherr.com/shop/de/deu/zubehor.html](http://home.liebherr.com/shop/de/deu/zubehor.html).

### 9.1.1 Retirer le filtre à charbon actif FreshAir

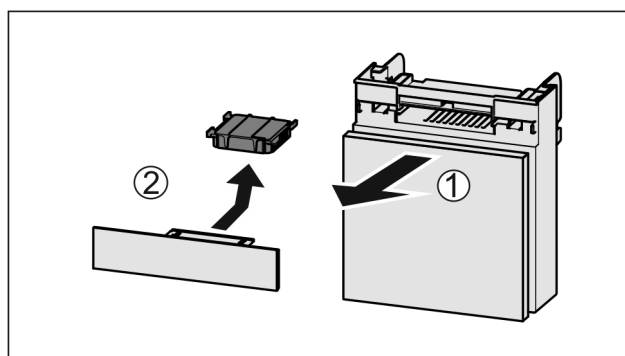


Fig. 120

# Entretien

- ▶ Extraire le compartiment par l'avant Fig. 120 (1).
- ▶ Sortir le filtre à charbon actif Fig. 120 (2).

## 9.1.2 Insertion du filtre à charbon actif FreshAir

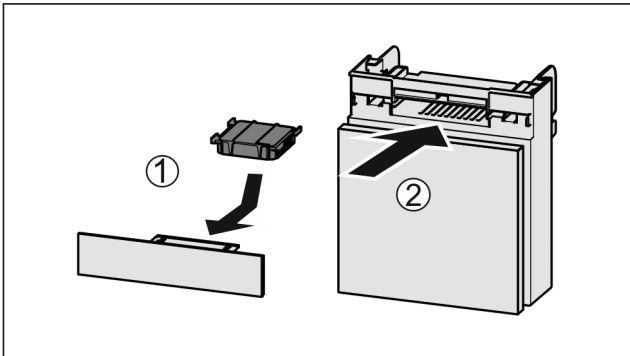


Fig. 121

- ▶ Insérer le filtre à charbon actif d'après le schéma Fig. 121 (1).
- ▶ Le filtre à charbon actif s'enclenche. Une fois que le filtre à charbon actif est tourné vers le bas :
- ▶ Insérer le compartiment Fig. 121 (2).
- ▶ Le filtre à charbon actif est désormais opérationnel.

## 9.2 Retirer le range-bouteilles

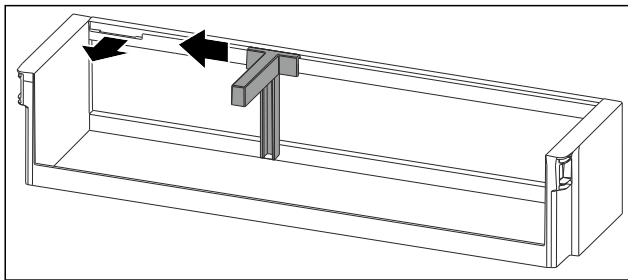


Fig. 122

- ▶ Pousser le range-bouteilles sur le côté jusqu'à l'évidement.
- ▶ Retirer le range-bouteilles par l'avant.

## 9.3 Insérer le range-bouteilles

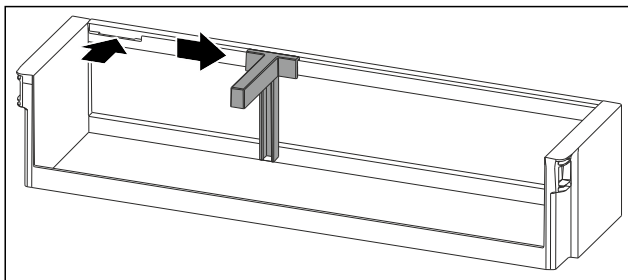


Fig. 123

- ▶ Insérer le range-bouteilles dans l'évidement.
- ▶ Pousser le range-bouteilles sur le côté en position souhaitée.

## 9.4 Démontez/monter les systèmes télescopiques

### 9.4.1 Remarques relatives au démontage

Vous pouvez démonter certains systèmes de télescope pour les nettoyer. L'appareil peut contenir différents systèmes télescopiques.

La liste des systèmes télescopiques suivants indique ceux qui sont démontables ou ceux qui ne le sont pas :

Système télescopique	démontable/ non démontable
Tiroir sur le fond de l'appareil ou la tablette en verre	non démontable
Tiroir sur rails coulissants	non démontable
Réfrigérateur à extraction partielle	non démontable
Étagère extractible avec balconnet porte-bouteilles*	démontable (voir 9.4.2 Compartiment coulissant avec panier à bouteilles*) *

### 9.4.2 Compartiment coulissant avec panier à bouteilles\*

#### Démontez le système télescopique

S'assurer que les conditions suivantes sont réunies :

- Le panier à bouteilles doit être retiré. (voir 8.9 Bordure télescopique avec panier à bouteilles\*)
- La tablette en verre doit être retirée. (voir 8.10 Tablettes en verre\*)

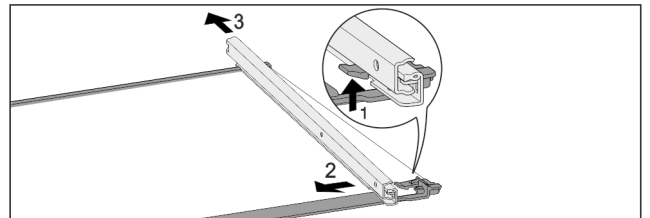


Fig. 124 Tablette en verre avec rails

- ▶ Pousser le crochet d'enclenchement avant vers le bas. Fig. 124 (1)
- ▶ Pousser le rail télescopique vers le côté Fig. 124 (2) et vers l'arrière Fig. 124 (3).

#### Monter le système télescopique

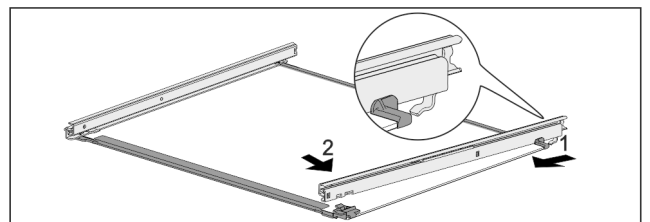


Fig. 125 Tablette en verre avec rails

- ▶ Accrocher le rail à l'arrière. Fig. 125 (1)
- ▶ Accrocher le rail à l'avant. Fig. 125 (2)

## 9.5 Couvercle du compartiment Easy-Fresh

Vous pouvez retirer le couvercle du compartiment pour le nettoyer.

### 9.5.1 Retirer le couvercle du compartiment

S'assurer que les conditions suivantes sont bien respectées :

- La tablette de rangement située juste au-dessus du tiroir est retirée. (voir 8.3 Tablettes de rangement)
- Le tiroir situé juste au-dessous du couvercle du compartiment est retiré. (voir 8.7 Tiroirs)

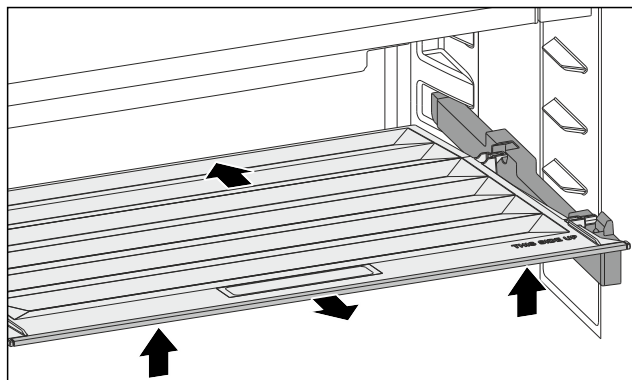


Fig. 126

- ▶ Pousser le couvercle du compartiment vers l'arrière.
- ▶ Soulever le couvercle du compartiment par l'avant.
- ▶ Retirer le couvercle du compartiment par l'avant et par le haut en l'inclinant.

## 9.5.2 Installer le couvercle du compartiment

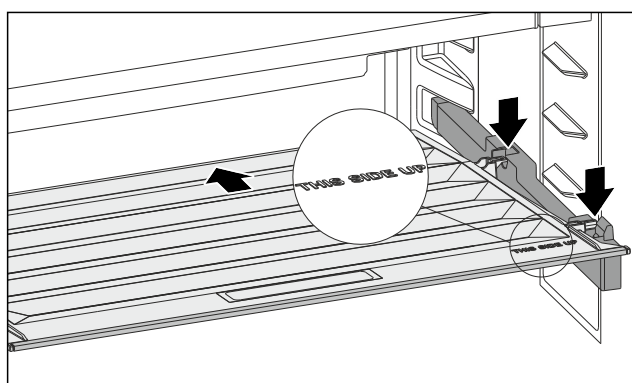


Fig. 127

Si le marquage THIS SIDE UP se trouve en haut :

- ▶ Insérer les pièces de retenue arrière dans les ouvertures arrière correspondantes.
- ▶ Pousser le couvercle du compartiment vers l'arrière.
- ▶ Abaisser le couvercle du compartiment par l'avant et enclencher les pièces de retenue avant dans les ouvertures.
- ▶ Mettre le couvercle du compartiment dans la position souhaitée.

## 9.6 Dégivrer l'appareil



### AVERTISSEMENT

Dégivrage incorrect de l'appareil !

Lésions corporelles et dommages matériels.

- ▶ Pour accélérer le dégivrage, ne pas utiliser d'autres dispositifs mécaniques ou d'autres moyens que ceux recommandés par le fabricant.
- ▶ Pas d'appareil de chauffage, de nettoyeur à vapeur, de flamme nue ni de spray dégivrant pour dégivrer l'appareil.
- ▶ Ne pas retirer le givre avec des objets pointus.

Le dégivrage s'effectue automatiquement. L'eau de dégivrage s'écoule par l'orifice d'évacuation et s'évapore.

La présence de gouttes d'eau ou d'une mince couche de givre ou de glace sur la paroi arrière est due au fonctionnement et est tout à fait normale. Il n'est pas nécessaire de les enlever.

Une couche de givre ou de glace peut également apparaître de temps à autre suite au réglage écoénergétique de l'appareil.

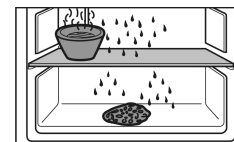
- ▶ Nettoyer régulièrement l'orifice d'évacuation. (voir 9.8 Nettoyer l'appareil)

## 9.7 Dégivrer manuellement le compartiment congélateur\*

Une couche de givre ou de glace se forme après une durée de fonctionnement plus ou moins longue.

Les facteurs suivants accélèrent la formation de la couche de givre ou de glace :

- L'appareil est souvent ouvert.
- Des aliments chauds sont chargés.
- ▶ Arrêter l'appareil.
- ▶ Débrancher la fiche secteur de la prise ou couper le fusible.
- ▶ Emballer les produits congelés dans du papier journal ou dans une couverture et les conserver dans un endroit frais.



- ▶ Placer une marmite remplie d'eau chaude, pas bouillante, sur la plaque du milieu.
- ▶ Cela accélérera le dégivrage.
- ▶ Laisser la porte du tiroir et de l'appareil ouverte pendant le dégivrage.
- ▶ Retirer les morceaux de glaçon qui se détachent.
- ▶ Éponger éventuellement l'eau de dégivrage avec une éponge ou un chiffon.
- ▶ Nettoyer l'appareil. (voir 9.8 Nettoyer l'appareil)

## 9.8 Nettoyer l'appareil

### 9.8.1 Préparer



### AVERTISSEMENT

Risque d'électrocution !

- ▶ Débranchez la prise du réfrigérateur ou débranchez le câble d'alimentation.



### AVERTISSEMENT

Risque d'incendie

- ▶ Ne pas endommager le circuit frigorigène.

- ▶ Vider l'appareil.
- ▶ Débrancher la prise d'alimentation..

-ou-

- ▶ Activer CleaningMode. (voir CleaningMode)

### 9.8.2 Nettoyer l'intérieur

#### ATTENTION

Nettoyage incorrect !

Détérioration de l'appareil.

- ▶ Utiliser exclusivement des chiffons doux et des détergents polyvalents à pH neutre.
- ▶ Ne pas utiliser d'éponge ou de laine d'acier abrasive.
- ▶ Ne pas utiliser de produit nettoyant agressif, abrasif ou contenant du sable, du chlore ou de l'acide.

- ▶ Surfaces en plastique : Nettoyer à la main avec un chiffon propre et doux, de l'eau tiède et un peu de liquide vaisselle.
- ▶ Surfaces en métal : Nettoyer à la main avec un chiffon propre et doux, de l'eau tiède et un peu de liquide vaisselle.
- ▶ Orifice d'évacuation : Éliminer les dépôts avec un objet fin, par exemple un coton-tige.

# Aide clients

## 9.8.3 Nettoyer l'équipement

### ATTENTION

Nettoyage incorrect !

Détérioration de l'appareil.

- ▶ Utiliser exclusivement des chiffons doux et des détergents polyvalents à pH neutre.
- ▶ Ne pas utiliser d'éponge ou de laine d'acier abrasive.
- ▶ Ne pas utiliser de produit nettoyant agressif, abrasif ou contenant du sable, du chlore ou de l'acide.

### Nettoyage avec un chiffon propre et doux, de l'eau tiède et un peu de liquide vaisselle:

- Balconnets de porte
- Tablette de rangement
- Tablette de rangement divisible\*
- VarioSafe\*
- Panier à bouteilles et compartiment coulissant\*
- Couvreclercle du compartiment EasyFresh
- Tiroir

### Nettoyage avec un chiffon doux :

- Rails télescopiques  
Attention : la graisse qui se trouve dans les pistes de roulement sert de lubrifiant et ne doit pas être enlevée !

Lavage au lave-vaisselle jusqu'à 60 °C:

- Range-bouteilles
- Pièce de retenue tablette de rangement divisible\*
- Bac à glaçons\*
- FlexCube\*
- ▶ Démontez l'équipement : voir chapitre concerné.
- ▶ Nettoyer l'équipement

## 9.8.4 Après le nettoyage

- ▶ Essuyer l'appareil et les pièces d'équipement pour les sécher.
- ▶ Brancher l'appareil et le mettre en marche.  
Une fois que la température est assez froide :
- ▶ Mettre les aliments à l'intérieur.
- ▶ Répéter régulièrement le nettoyage.

# 10 Aide clients

## 10.1 Données techniques

Plage de température	
Réfrigération	2 °C à 9 °C

Quantité congelée maximale / 24 heures	
Compartiment congélateur*	Voir la plaque signalétique sous la mention « Capacité de congélation.../ 24 h » *

Poids de charge maximum des équipements			
Équipement	Largeur du réfrigérateur 550 mm (voir les dimensions du réfrigérateur dans les instructions de montage)	Largeur du réfrigérateur 600 mm (voir les dimensions du réfrigérateur dans les instructions de montage)	Largeur du réfrigérateur 700 mm (voir les dimensions du réfrigérateur dans les instructions de montage)
Étagère extractible*	20 kg*	20 kg*	20 kg*

Dimensions maximales plaque de cuisson*	
Largeur	466 mm
Profondeur	386 mm
Hauteur	50 mm

Éclairage	
Classe d'efficacité énergétique <sup>1</sup>	Source lumineuse
Ce produit contient une ou plusieurs sources lumineuses de la classe d'efficacité énergétique G.	LED

<sup>1</sup> L'appareil peut contenir des sources lumineuses de différentes classes d'efficacité énergétique. La classe d'efficacité énergétique la plus basse est indiquée.

Pour les appareils avec connexion Wi-Fi :\*

Spécification de fréquence*	
Bande de fréquences	de 2,4 GHz
Puissance rayonnée maximale	< 100 mW
Fonction de l'équipement radio	Intégration dans le réseau Wi-Fi local pour la communication de données

## 10.2 Bruits de fonctionnement

L'appareil émet différents bruits de fonctionnement quand il est en marche.

- Avec une puissance de **réfrigération modérée**, l'appareil fonctionne en économisant l'énergie mais plus longtemps. Le volume sonore est **plus faible**.
- Avec une puissance de **réfrigération forte**, les aliments sont refroidis plus rapidement. Le volume sonore est **plus élevé**.

Exemples :

- Fonctions activées (voir 7.2 Fonctionnement de l'appareil)
- Ventilateur en marche\*
- Aliments récemment rangés
- Température ambiante élevée
- Porte longuement ouverte

Bruit	Cause possible	Type de bruit
Bouillonnement et chuchotement	Du réfrigérant s'écoule dans le circuit frigorifique.	Bruit de fonctionnement normal
Sifflement et crachotement	Du réfrigérant gicle dans le circuit frigorifique.	Bruit de fonctionnement normal
Bourdonnement	L'appareil refroidi. Le volume sonore dépend de la puissance de réfrigération.	Bruit de fonctionnement normal
Bruits d'aspiration*	La porte à amortisseur est ouverte et fermée.*	Bruit de fonctionnement normal*
Ronronnement et grésillement*	Le ventilateur fonctionne.*	Bruit de fonctionnement normal*
Cliquetis	Les composants sont activés et désactivés.	Bruit de commutation normal
Pétarade ou ronflement	Les soupapes ou les clapets sont actifs.	Bruit de commutation normal

Bruit	Cause possible	Type de bruit	Corriger
Vibration	Montage incorrect	Bruit signalant une anomalie	Vérifier le montage. Aligner l'appareil.

Bruit	Cause possible	Type de bruit	Corriger
Claquement	Équipement, objets à l'intérieur de l'appareil	Bruit signalant une anomalie	Fixer les pièces d'équipement. Laisser de l'espace entre les objets.

## 10.3 Problème technique

Cet appareil a été conçu et fabriqué pour en garantir la sécurité de fonctionnement et une grande longévité. Si une anomalie devait quand même se présenter pendant son fonctionnement, vérifier d'abord si le problème ne provient pas d'une erreur de manipulation. Dans ce cas, les frais qui en résulteraient seraient à charge de l'utilisateur, même en période de garantie.

L'utilisateur peut remédier lui-même aux problèmes suivants.

### 10.3.1 Fonctionnement de l'appareil

Erreur	Cause	Mesures à prendre
<b>L'appareil ne fonctionne pas.</b>	→ L'appareil n'est pas allumé.	▶ Allumer l'appareil.
	→ La fiche n'est pas insérée correctement dans la prise.	▶ Vérifier la fiche.
	→ Le fusible de la prise est grillé.	▶ Vérifier le fusible.
	→ Panne de secteur	▶ Laisser l'appareil fermé. ▶ Protéger les aliments : poser les accumulateurs de froid de glace au-dessus des aliments ou utiliser un autre réfrigérateur si la panne de courant dure.* ▶ Ne pas recongeler les aliments décongelés.*
	→ La fiche de l'appareil frigorifique n'est pas correctement insérée dans l'appareil.	▶ Contrôler la fiche de l'appareil frigorifique.
<b>La température n'est pas suffisamment basse.</b>	→ La porte de l'appareil n'est pas fermée correctement.	▶ Fermer la porte de l'appareil.
	→ La ventilation et l'aération ne sont pas suffisantes.	▶ Dégager la grille d'aération et la nettoyer.
	→ La température ambiante est trop élevée.	▶ Solution au problème :
	→ L'appareil a été ouvert trop souvent ou trop longtemps.	▶ Attendre que la température requise se rétablisse d'elle-même. Si cela ne fonctionne pas, s'adresser au service client. (voir 10.4 Service client)
	→ La température est mal réglée.	▶ Régler la température sur plus froid et vérifier au bout de 24 heures.

Erreur	Cause	Mesures à prendre
	→ L'appareil est placé trop près d'une source de chaleur (cuisinière, radiateur, etc.).	▶ Changer l'emplacement de l'appareil ou de la source de chaleur.
	→ L'appareil n'a pas été inséré correctement dans la niche.	▶ Vérifier si l'appareil est inséré correctement et que la porte se ferme correctement.
<b>Le joint de porte est défectueux ou doit être remplacé pour d'autres raisons.</b>	→ Le joint de porte peut être changé. Il peut être remplacé facilement sans aucun outil.	▶ Contacter le service client. (voir 10.4 Service client)
<b>L'appareil est gelé ou de l'eau de condensation se forme.</b>	→ Le joint de la porte est peut-être sorti de sa rainure.	▶ Vérifier que le joint de porte est bien inséré dans la rainure.

## 10.3.2 Équipement

Erreur	Cause	Mesures à prendre
<b>L'éclairage interne ne s'allume pas.</b>	→ L'appareil n'est pas allumé.	▶ Allumer l'appareil.
	→ La porte est restée ouverte pendant plus de 15 minutes.	▶ L'éclairage intérieur s'éteint automatiquement après environ 15 minutes si la porte reste ouverte.
	→ L'éclairage LED est défectueux ou le cache est endommagé.	▶ Contacter le service client. (voir 10.4 Service client)
<b>Le compartiment congélateur ne se ferme pas.*</b>	→ Le verrouillage s'encliquète quand la porte est ouverte.	▶ Actionner de nouveau la poignée.

## 10.4 Service client

Vérifiez d'abord si vous ne pouvez pas corriger vous-même l'anomalie (voir 10 Aide clients) . Si ce n'est pas le cas, adressez-vous au service client.

Vous trouverez l'adresse dans la brochure « Liebherr-Service » fournie ou sur [home.liebherr.com/service](http://home.liebherr.com/service).



### AVERTISSEMENT

Réparation non effectuée par du personnel qualifié ! Blessures.

- ▶ Ne faire effectuer les réparations et interventions sur l'appareil et la ligne de réseau qui ne sont pas explicitement nommés (voir 9 Entretien) que par le S.A.V.
- ▶ Faire remplacer le câble d'alimentation endommagé uniquement par le fabricant ou par son service après-vente ou toute autre personne qualifiée.
- ▶ Sur les appareils équipés d'un connecteur IEC, le remplacement peut être effectué par le client.

### 10.4.1 Contacter le service client

Assurez-vous que les informations suivantes sont disponibles sur l'appareil :

- Désignation de l'appareil (modèle et indice)
- N° de SAV (entretien)
- N° de série (N° S)

▶ Ouvrir les informations sur l'appareil sur l'écran. (voir Informations de l'appareil)

-ou-

- ▶ Relever les informations sur l'appareil sur la plaque signalétique. (voir 10.5 Plaque signalétique)
- ▶ Prendre note des informations sur l'appareil.
- ▶ Avertir le service client : communiquer les erreurs et les informations sur l'appareil.
- ▶ Ceci vous permettra de bénéficier d'un service rapide et précis.
- ▶ Suivre les instructions supplémentaires du service client.

## 10.5 Plaque signalétique

La plaque signalétique se trouve derrière les tiroirs à l'intérieur de l'appareil.

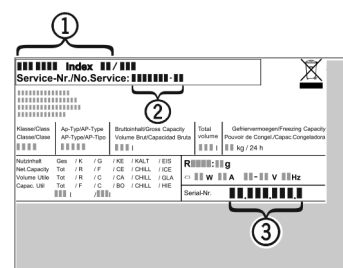


Fig. 128

**(1)** Désignation de l'appareil      **(3)** N° de série

**(2)** N° de SAV

- ▶ Lire les informations de la plaque signalétique.

## 11 Mettre hors service

- ▶ Vider l'appareil.
- ▶ Éteindre l'appareil. (voir Activation et désactivation de l'appareil)
- ▶ Débrancher la fiche secteur de la prise.
- ▶ Si nécessaire, retirer la fiche de l'appareil frigorifique : retirer la fiche de l'appareil frigorifique du connecteur de l'appareil tout en la faisant bouger de gauche à droite.
- ▶ Nettoyer l'appareil. (voir 9.8 Nettoyer l'appareil)
- ▶ Laissez la porte ouverte pour éviter les mauvaises odeurs.

## 12 Élimination

S'assurer que les conditions suivantes sont bien respectées :

- Vous connaissez la signification des symboles apposés sur l'appareil. (voir 1.14 Symboles apposés sur l'appareil)
- Vous connaissez les consignes d'élimination. (voir 1.8 Élimination)

### 12.1 Préparer l'appareil à l'élimination

- ▶ Mettre l'appareil hors service. (voir 11 Mettre hors service)

### 12.2 Éliminer l'appareil en respectant l'environnement



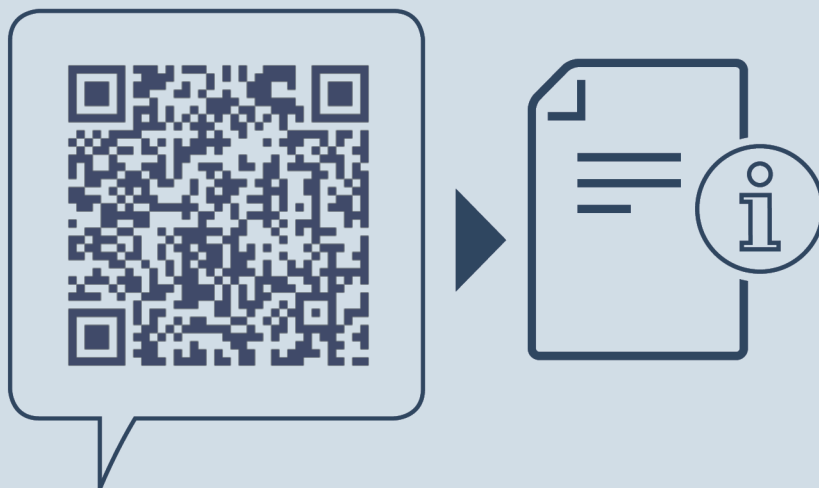
#### AVERTISSEMENT

Fuite de réfrigérant et d'huile !

Incendie. Le réfrigérant est écologique mais inflammable. L'huile est également inflammable. En cas de fuite, le réfrigérant et l'huile peuvent s'enflammer en cas de concentration élevée et de contact avec une source de chaleur externe.

- ▶ Ne pas endommager la tuyauterie du circuit réfrigérant et le compresseur.

- 
- ▶ Respecter les conseils relatifs au transport de l'appareil.
  - ▶ Emporter l'appareil sans l'endommager.
  - ▶ Éliminer l'appareil conformément aux prescriptions.



[home.liebherr.com/fridge-manuals](https://home.liebherr.com/fridge-manuals)

**FR** réfrigérateur encastrable

Date de publication : 20260113

**Index des réf. : 7088433-00**

Liebherr-Hausgeräte GmbH  
Memminger Straße 77-79  
88416 Ochsenhausen  
Deutschland